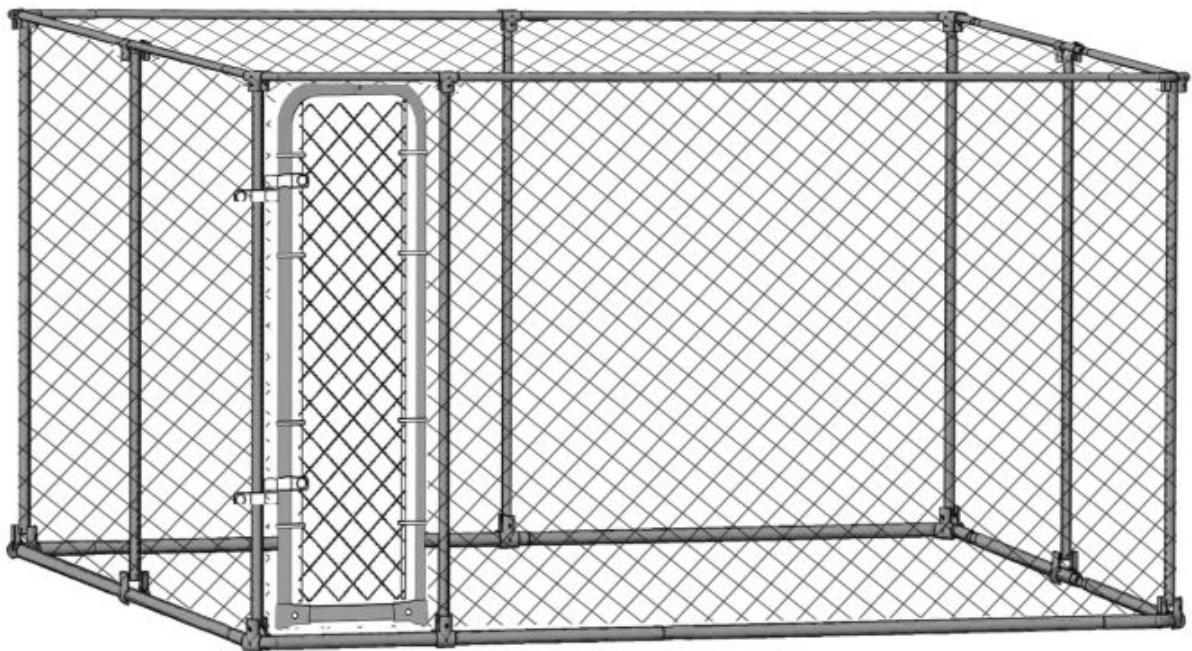


PawHut

2.3x2.3x1.22m

Țarc rectangular de mari dimensiuni Manual de utilizare

INdca018_IT_D02-038








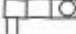
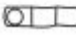
















Scule furnizate: Cheie fixă

Scule necesare: Bormașină și clește

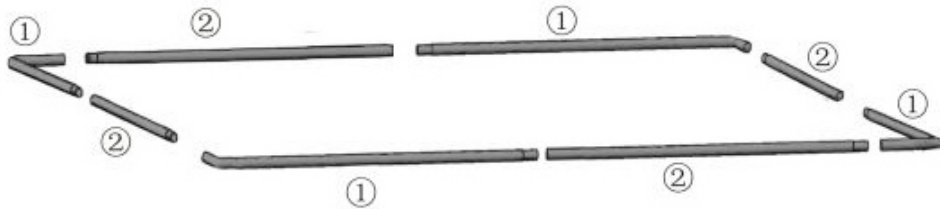
Timp de montare: aproximativ 1 oră (cu 2 persoane)

**CITIȚI ȘI PĂSTRAȚI INSTRUCȚIUNILE PENTRU
CONSULTAREA ULTERIOARĂ**

Cod piesă	DIMENSIUNI	FIGURĂ	CANTITATE
①	250+1210mm		8
②	960mm		8
③	1135mm		8
A	295+1070mm		1
B	325+1070mm		1
C	497mm		1
D			36
E			2
F			2
G			1
H			18
I			4
J			44
K	Φ 2x180mm		220
L			2
M			2
N			1
O			1
P			14
Q			1
R			1
S			1
T			1

MONTAREA PRODUSULUI

PASUL 1

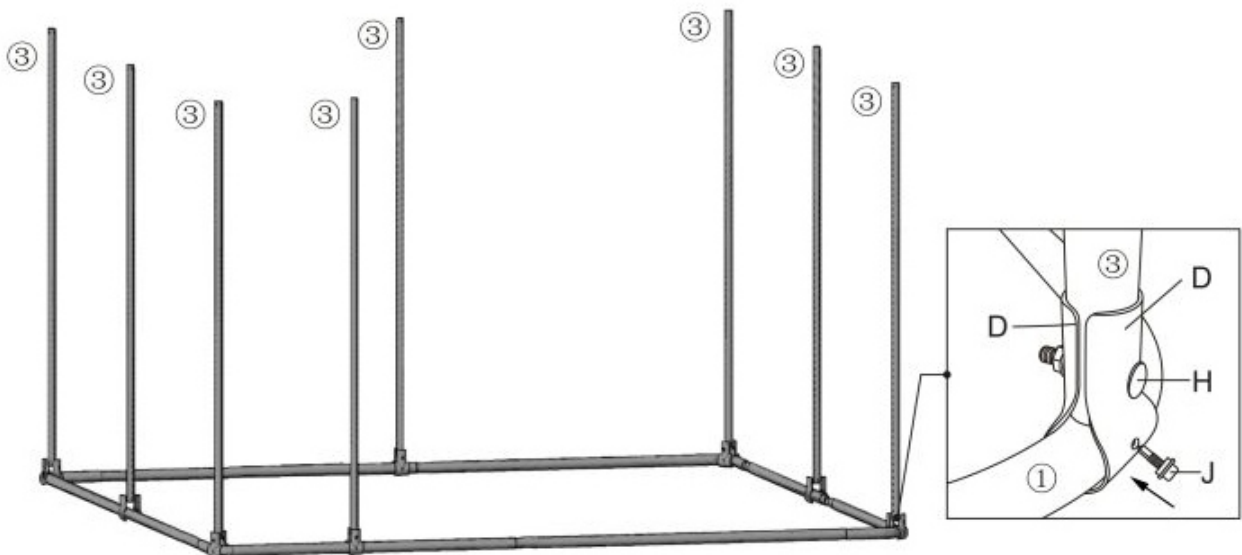


PASUL 2



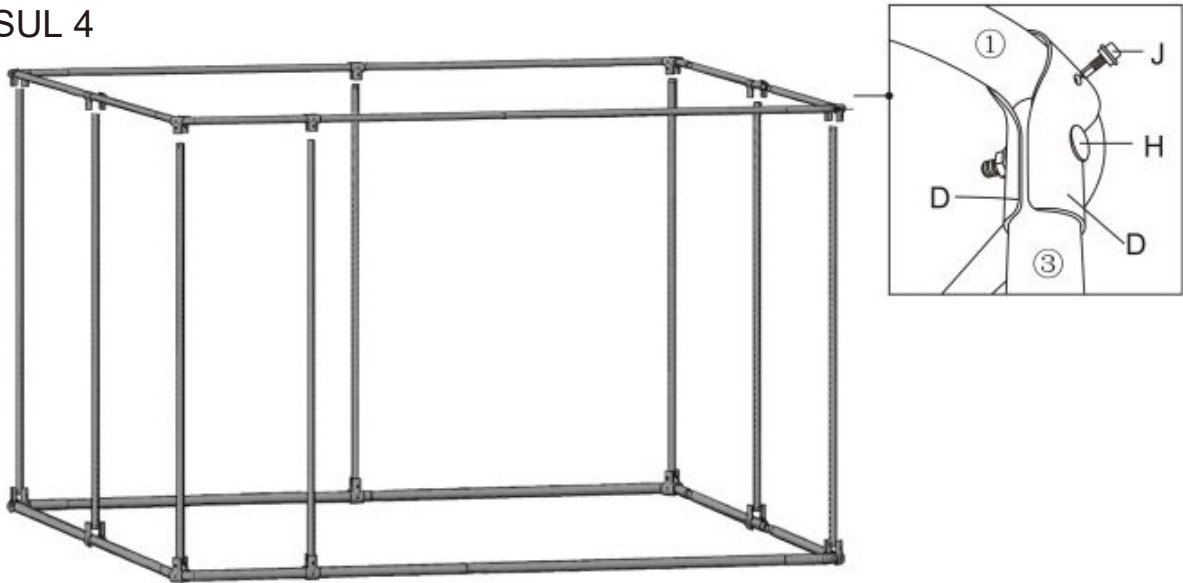
Repetăți acest pas de două ori pentru structura superioară și cea inferioară

PASUL 3

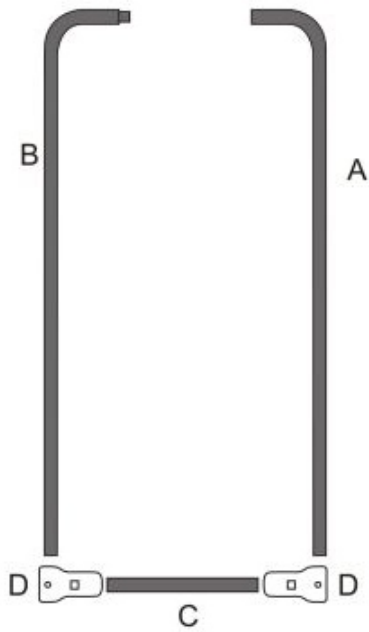


MONTAREA PRODUSULUI

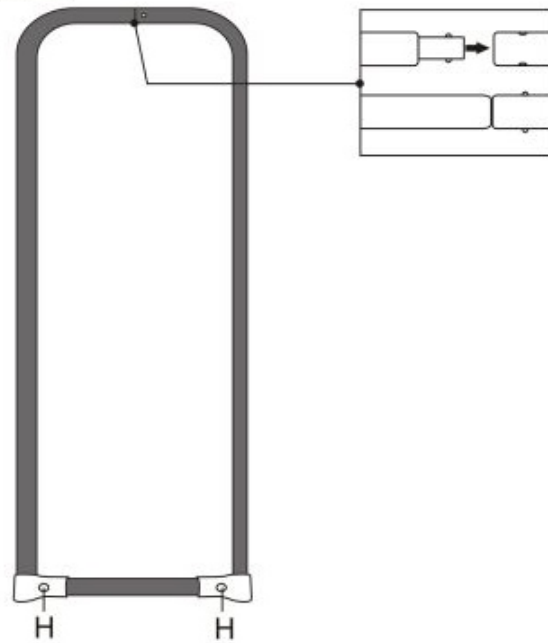
PASUL 4



PASUL 5



PASUL 6

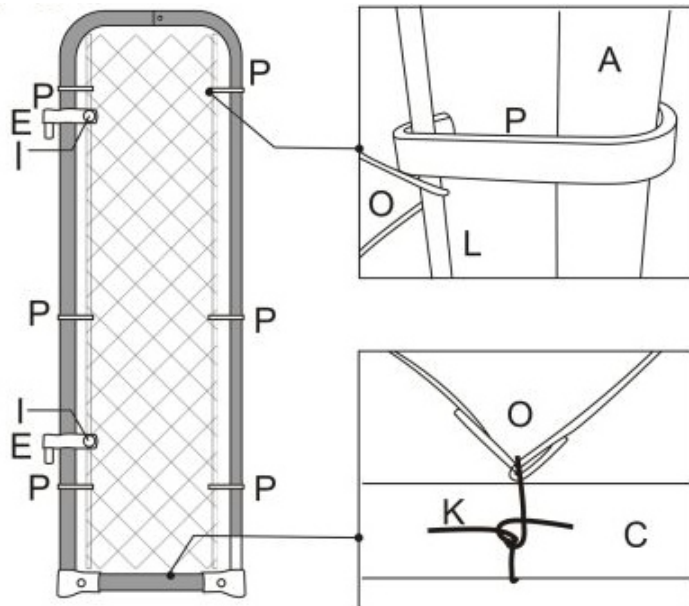


MONTAREA PRODUSULUI

PASUL 7

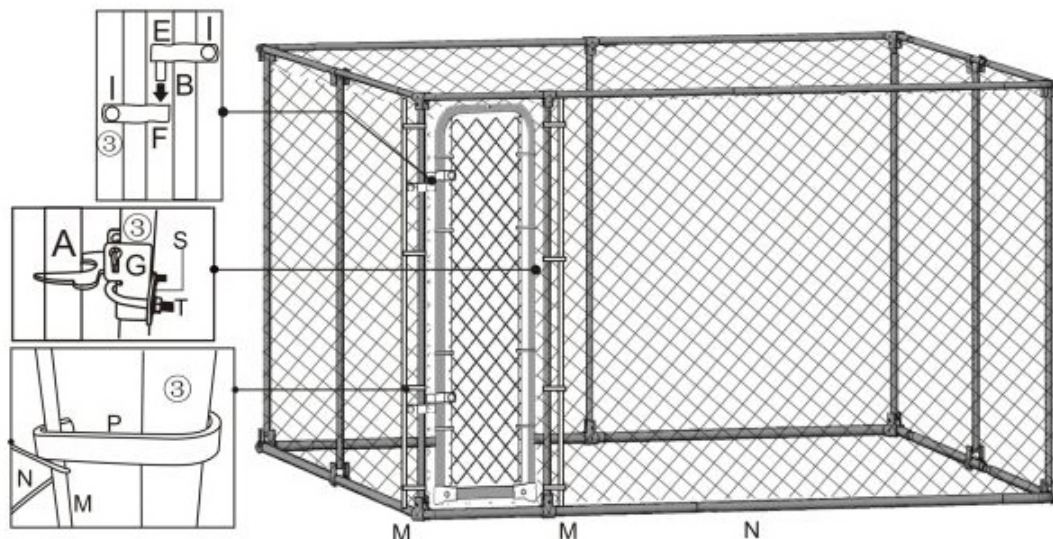


PASUL 8



Montați plasa de legătură pe cadrul porții. Apoi, introduceți cele două tije rotunde pe marginile plasei, apoi utilizați 4 perechi de cârlige pentru fixarea pe țeavă. În cele din urmă, folosiți firul de legătură pentru a prinde plasa pe structura porții, devenind astfel rigidă și rezistentă. (Notă: slăbiți clipsurile de pe tije pentru a permite reglarea și montarea exactă).

PASUL 9



Utilizați balamalele porții (și setul de șuruburi mari) pentru fixarea pe cadru. Apoi, montați blocarea de siguranță pe țarc. Legați firul pentru a fixa partea superioară și inferioară a porții cu o plasă cu ochiuri și conferiți siguranță și rezistență folosind bormașina pentru a introduce un șurub autofiletant prin orificiile pilot din bare – și acest lucru va face țarcul mai rezistent.

MONTAREA PRODUSULUI

Montați plasa cu ochiuri

În primul rând, derulați plasa cu ochiuri inclusă și întindeți. Apoi, rulați din nou. Introduceți 1 tijă rotundă în marginea plasei, apoi fixați-o pe montantul porții – o altă persoană este necesară pentru a derula plasa cu ochiuri în jurul cadrului țarcului.

Dacă plasa este prea lungă, îndepărtați partea firului la lungimea dorită (cel puțin 15-20 cm de poartă). Introduceți o altă tijă rotundă în marginea plasei pentru a strânge ochiurile astfel încât să se adapteze bine. Atașați tija rotundă la cadru. Pentru a fixa partea superioară și inferioară a țarcului, legați un fir pentru a fixa plasa de legătură la cadru. Apoi, asigurați-vă că clipsurile sunt fixate bine pe cadru folosind șuruburile autofiletante. Acum, țarcul dumneavoastră pentru câini de talie mare este finalizat și pregătit pentru câinele dumneavoastră.

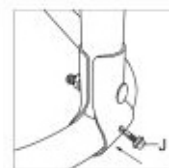
Note

1. Sunt necesare cel puțin 2 persoane în timpul montării pentru a evita deteriorarea barelor de oțel.
2. Nu utilizați acest țarc decât dacă toate buloanele, șuruburile și butoanele sunt fixate în siguranță.
3. Vă rugăm să utilizați pe un teren dur și plat.
4. Nu vă urcați pe produs și nu modificați țarcul.
5. Atenție să nu vă prindeți mâinile în timpul montării.



Avertizare:

- A: Asigurați-vă că toți stâlpii sunt în poziție verticală.
B: Fixați J cu R și scula adecvată în direcția corectă.
C: Asigurați-vă că orice J este montat corect înainte de a utiliza țarcul.

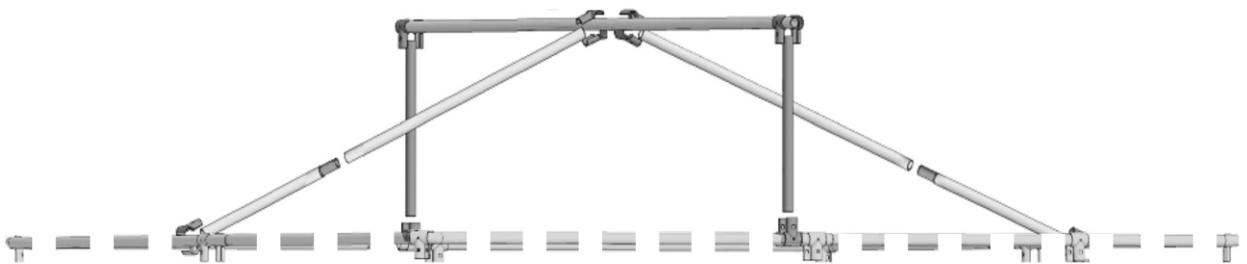




2.3x2.3x0.5m







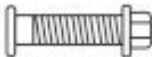
ȚARC CU ACOPERIȘ PENTRU ANIMALE

Manual de utilizare



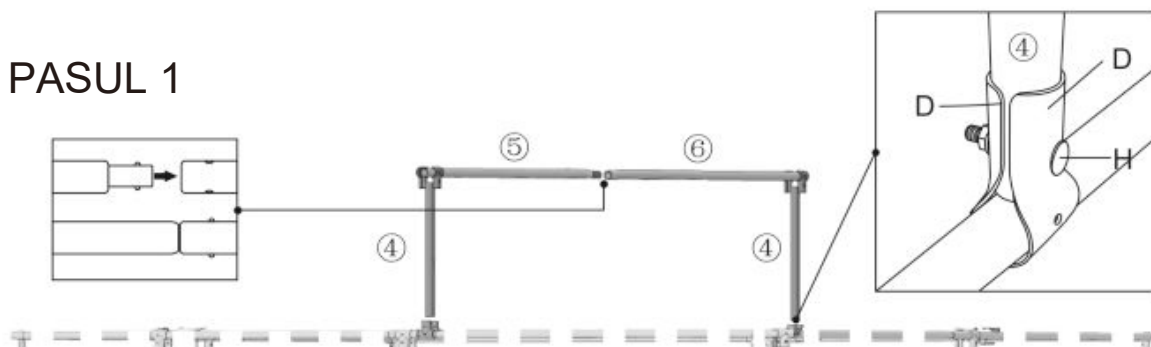
Scule necesare: Bormașină și clește
Timp de montare: aproximativ 1 oră (cu 2 persoane)

MONTAREA PRODUSULUI

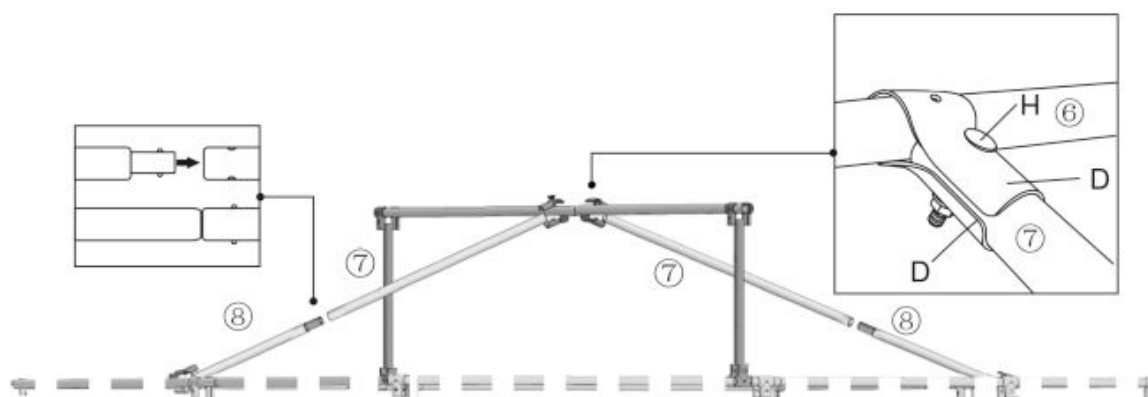
COD PIESĂ	DIMENSIUNI	FIGURĂ	CANTITATE
④	497mm		2
⑤	1170mm		1
⑥	1170mm		1
⑦	800mm		2
⑧	500mm		2
D			16
H			8

MONTAREA PRODUSULUI

PASUL 1



PASUL 2



Note

1. Sunt necesare cel puțin 2 persoane în timpul montării pentru a evita deteriorarea barelor de oțel.
2. Nu utilizați acest țarc decât dacă toate buloanele, șuruburile și butoanele sunt fixate în siguranță.
3. Vă rugăm să utilizați pe un teren dur și plat.
4. Nu vă urcați pe produs și nu modificați țarcul.
5. Atenție să nu vă prindeți mâinile în timpul montării

US



001-877-644-9366
customerservice@aosom.com

CA



001-855-537-6088
customerservice@aosom.ca

UK



0044-800-240-4004
enquiries@mhstar.co.uk

DE



0049-(0)40-88307530
service@aosom.de

FR



0033-1-84166106
contact@aosom.fr

ES



0034-931294512
atencioncliente@aosom.es

IT



0039-0249471447
clienti@aosom.it