

CE



Tools Recommended

**INSTRUCȚIUNI ASAMBLARE**

## **INSTRUCȚIUNI IMPORTANTE DE SIGURANȚĂ:**

1. Pentru consultanță și instalare, apălați la un electrician autorizat și certificat.
2. Plafonul trebuie să aibă o capacitate cel puțin de 5 ori mai mare decât greutatea plafonierei

### **Avertismente:**

1. Întrerupeți alimentarea cu energie electrică a panoului electric principal înainte de instalare. Nu conectați sursa de alimentare până când plafoniera nu este complet asamblată și instalată.

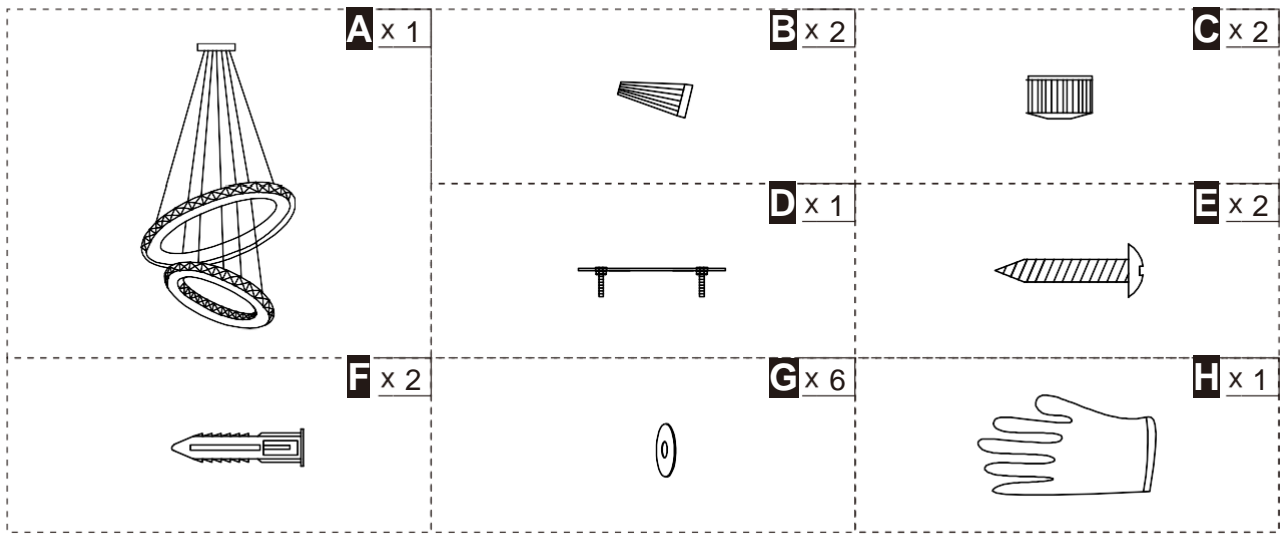
Producătorul și distribuitorul nu își asumă răspunderea pentru o instalare incorectă.

2. Pentru a reduce riscul de incendiu, electrocutare sau vătămare corporală, opriți întotdeauna lampa și lăsați-o să se răcească înainte de a înlocui becul.

3. Nerespectarea instrucțiunilor poate duce la risc de incendiu sau electrocutare.

### **INSTRUCȚIUNI DE ÎNGRIJIRE:**

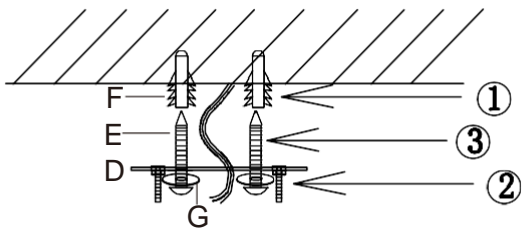
1. Asigurați-vă că alimentarea este oprită și că becul s-a răcit înainte de a-l manipula.
2. Curățați cu o lavetă uscată / soluție de detergent delicată Nu utilizați detergenți corozivi.
3. Cablul acestei plafoniere nu poate fi înlocuit: în cazul în care cablul este deteriorat, nu îl utilizați.
4. Doar pentru utilizare în interior.
5. Pentru a evita riscul de incendiu, nu depășiți tensiunea electrică recomandată.
6. A nu se lăsa la îndemâna copiilor.



TOOLS RECOMMENDED

**D** x  
**E** x  
**F** x  
**G** x

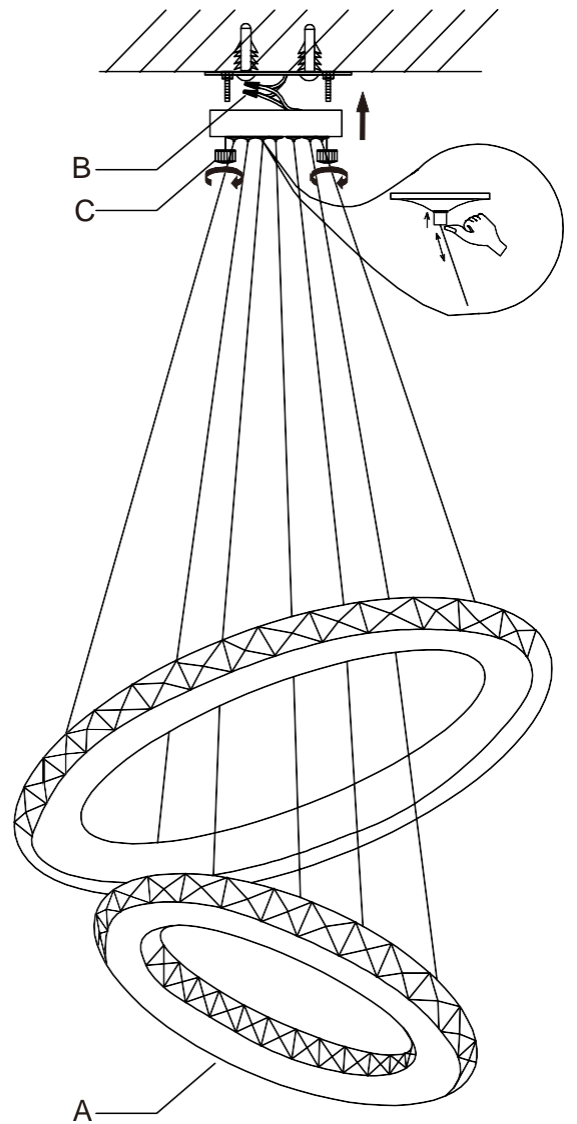
01

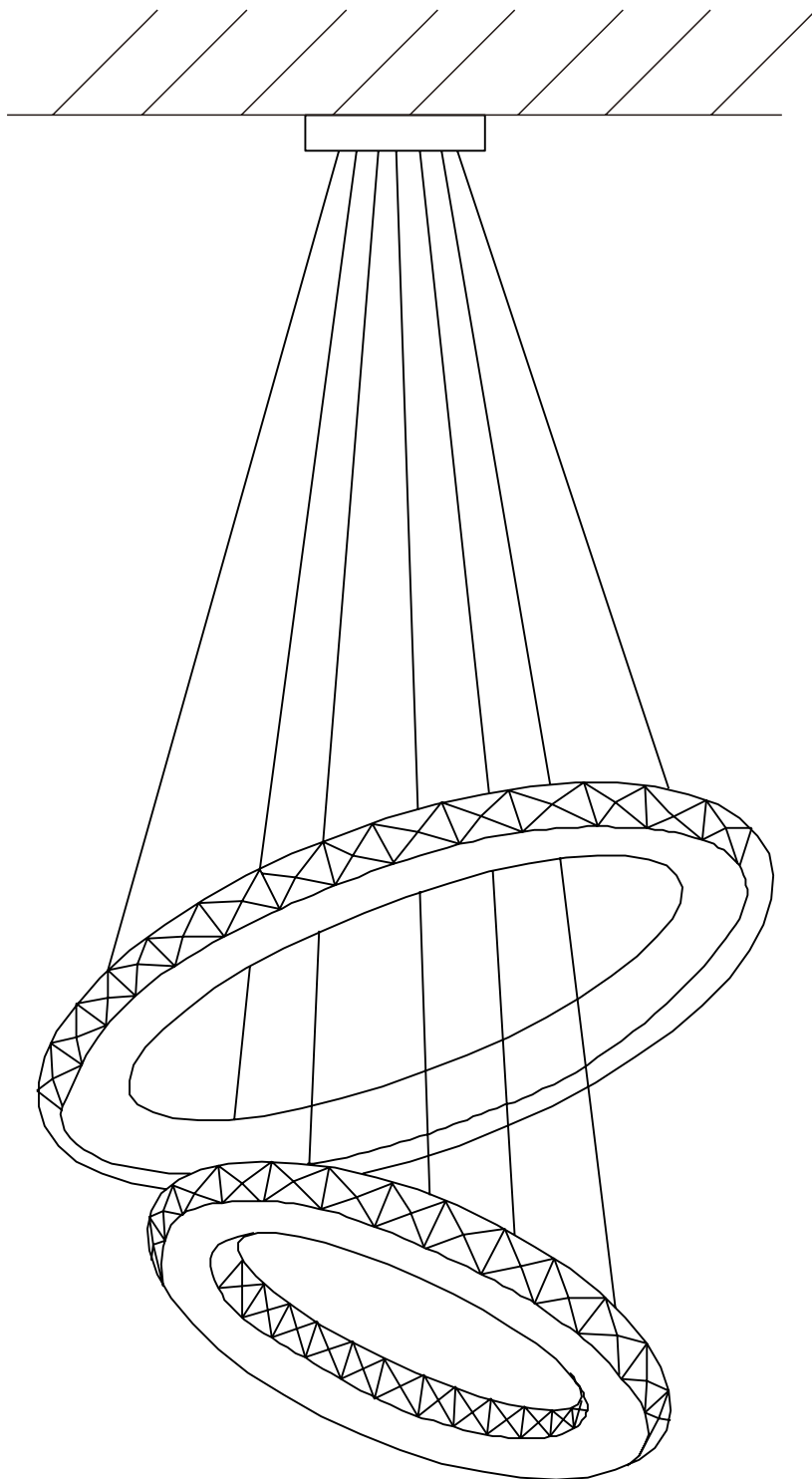


- 1
- 2
- 2
- 2

**A** x 1  
**B** x 2  
**C** x 2

02





US



001-877-644-9366  
customerservice@aosom.com

CA



001-855-537-6088  
customerservice@aosom.ca

UK



0044-800-240-4004  
enquiries@mhstar.co.uk

DE



0049-(0)40-88307530  
service@aosom.de

FR



0033-1-84166106  
contact@aosom.fr

ES



0034-931294512  
atencioncliente@aosom.es

IT



0039-0249471447  
clienti@aosom.it

**Aosom**