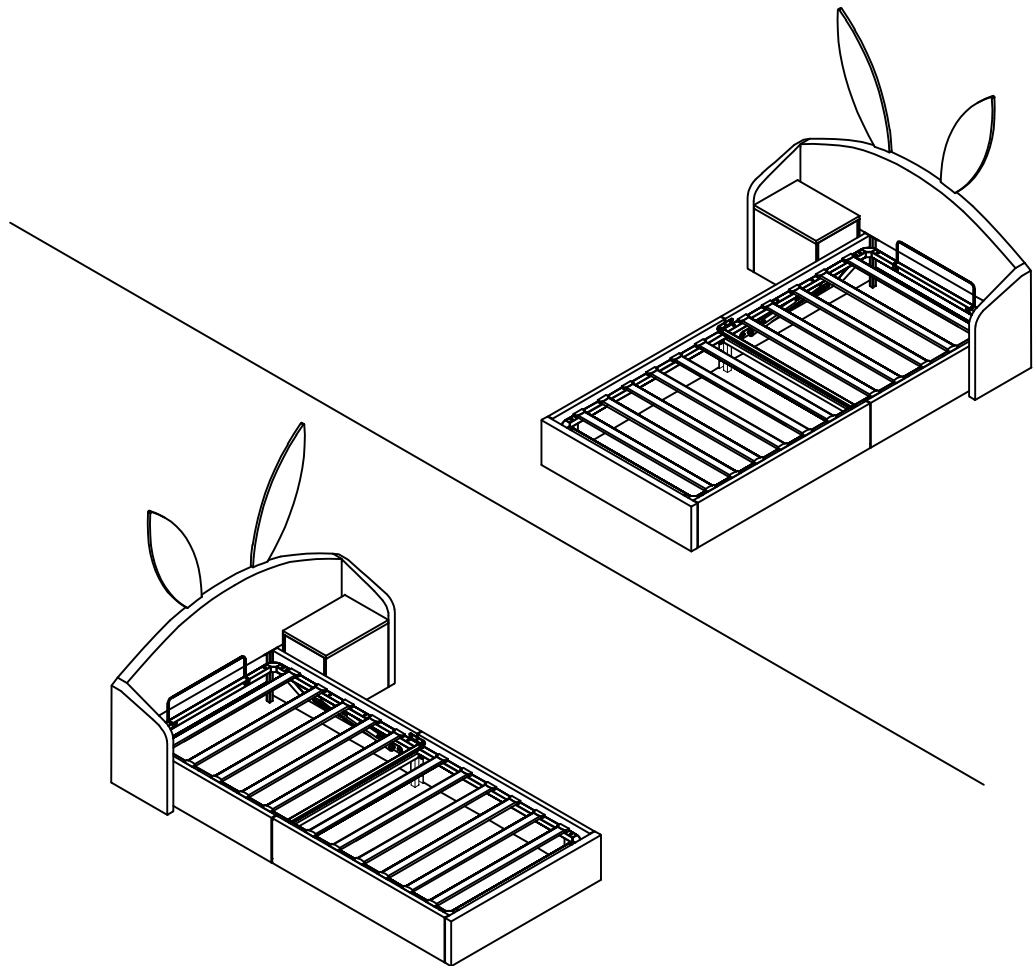


Montageanleitung | Instructions de montage Assembly Instructions | Instrucciones de montaje

N601P435508/N601P435509 (90*190CM)



GB This set comes in 2 boxes. If you do not receive a full set of 2 boxes, please contact our customer service.

DE Dieses Set wird in 2 Schachteln geliefert. Wenn Sie nicht ein komplettes Set von 2 Boxen erhalten, kontaktieren Sie bitte unseren Kundenservice.

FR Ce set est livré en 2 boîtes. Si vous ne recevez pas un jeu complet de 2 boîtes, veuillez contacter notre service clientèle.

English

IMPORTANT FOR GAS LIFT BEDS&MAINTAINANCE

- Please place the mattress on top of the bed frame.
- Please do not pull on the strap handles.
- Please press heavily to release the compressed gas.
- Periodically check all screw & fixings to ensure they are secure.
- When moving your product, carefully lift into place.
- Wipe clean with a slightly damp cloth- please do not use abrasive chemicals or bleach.
- Do NOT allow children to operate the lift mechanism.
- Do NOT allow children near the lift base when operating the mechanism.
- Do NOT stand inside the bed or the internal storage base.
- Do NOT overload the internal storage base.
- DO NOT jump on the product or any of its parts.

Deutsch

WICHTIG FÜR GASLIFT-BETTEN&WARTUNG

- Bitte legen Sie die Matratze oben auf den Bettrahmen.
- Bitte ziehen Sie nicht an den Gurtgriffen.
- Bitte drücken Sie kräftig, um das komprimierte Gas freizusetzen.
- Überprüfen Sie regelmäßig alle Schrauben und Befestigungen, um sicherzustellen, dass sie sicher sind.
- Wenn Sie Ihr Produkt bewegen, heben Sie es vorsichtig an seinen Platz.
- Mit einem leicht feuchten Tuch abwischen - bitte keine scheuernden Chemikalien oder Bleichmittel verwenden.
- Erlauben Sie Kindern NICHT, den Hebemechanismus zu bedienen.
- Lassen Sie Kinder NICHT in die Nähe des Liftsockels, wenn Sie den Mechanismus bedienen.
- Stellen Sie sich NICHT in das Bett oder in die Innenablage.
- Überlasten Sie den internen Liftsockel NICHT.
- Springen Sie NICHT auf das Produkt oder eines seiner Teile.

Français

IMPORTANT POUR LES LITS À RELEVAGE DE GAZ&MAINTENANCE

- Veuillez placer le matelas sur le dessus du cadre de lit.
- Ne tirez pas sur les poignées de la sangle.
- Appuyez fortement pour libérer le gaz comprimé.
- Vérifiez régulièrement que toutes les vis et fixations sont bien en place.
- Lorsque vous déplacez votre produit, soulevez-le avec précaution pour le mettre en place.
- Nettoyez avec un chiffon légèrement humide - n'utilisez pas de produits chimiques abrasifs ou d'eau de Javel.
- Ne laissez pas les enfants utiliser le mécanisme de levage.
- Ne laissez pas les enfants s'approcher de la base de levage lorsqu'ils actionnent le mécanisme.
- Ne vous tenez PAS à l'intérieur du lit ou de la base de stockage interne.
- Ne surchargez pas la base de stockage interne.
- Ne pas sauter sur le produit ou l'une de ses parties.

Italiano

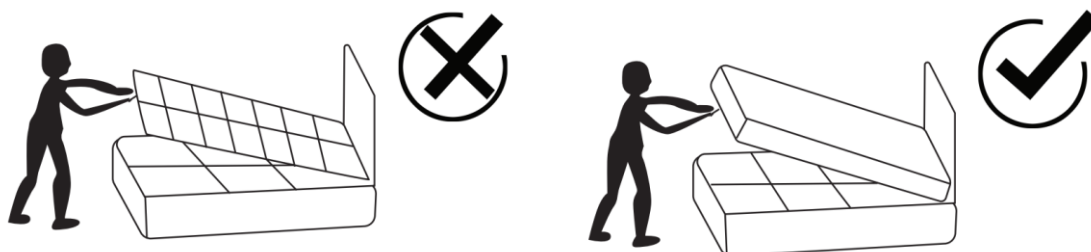
IMPORTANTE PER I LETTI CON SOLLEVAMENTO A GAS E LA MANUTENZIONE

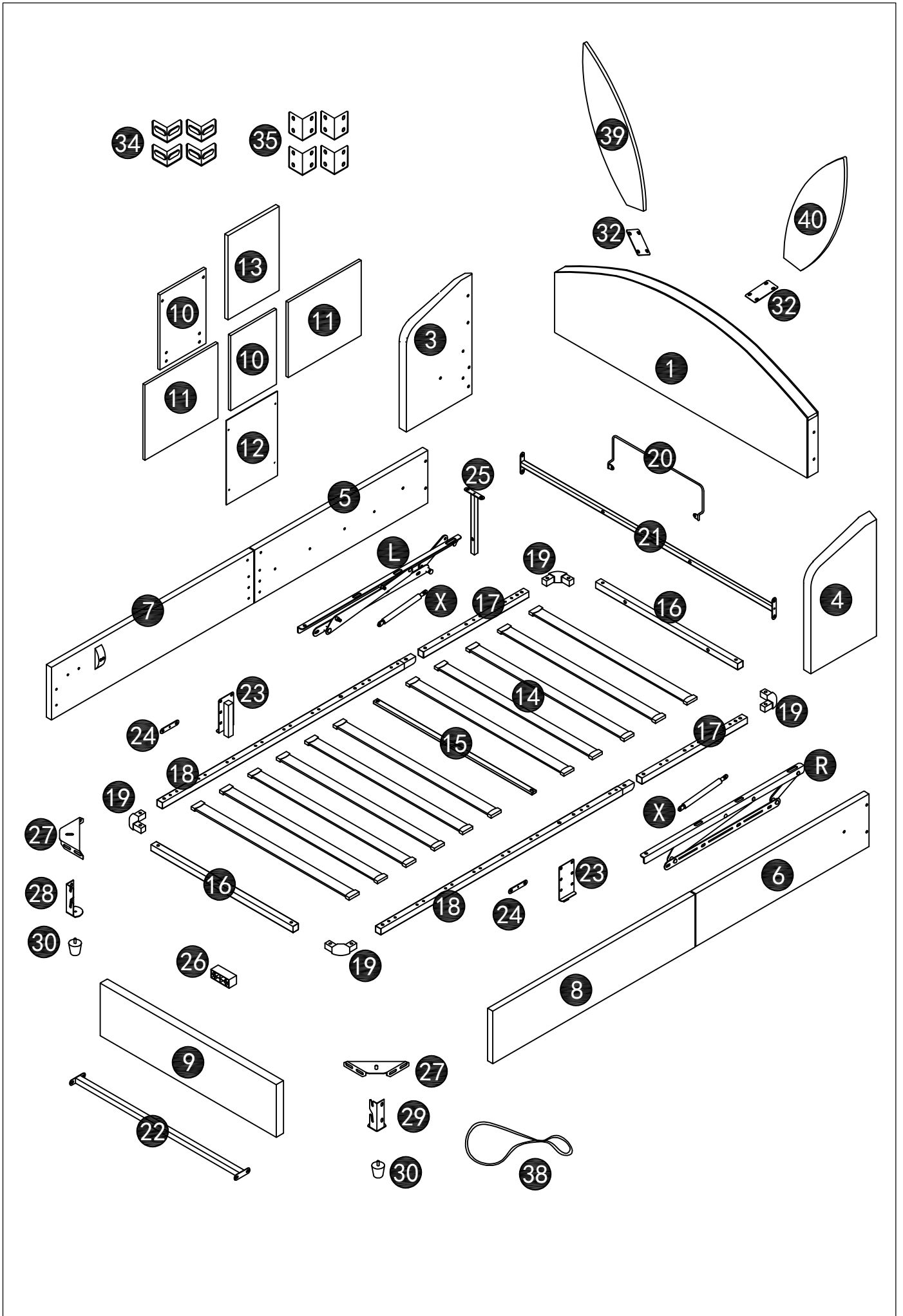
- Posizionare il materasso sopra la struttura del letto.
- Non tirare le maniglie della cinghia.
- Premere con forza per rilasciare il gas compresso.
- Controllare periodicamente tutte le viti e i fissaggi per assicurarsi che siano saldi.
- Quando si sposta il prodotto, sollevarlo con cautela.
- Pulire con un panno leggermente umido, senza usare prodotti chimici abrasivi o candeggina.
- NON permettere ai bambini di azionare il meccanismo di sollevamento.
- NON permettere ai bambini di avvicinarsi alla base di sollevamento quando si aziona il meccanismo.
- NON sostare all'interno del letto o della base di contenimento interna.
- NON sovraccaricare la base di contenimento interna.
- NON saltare sul prodotto o sulle sue parti.

Español

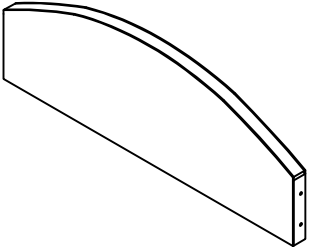
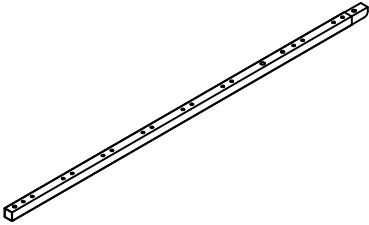
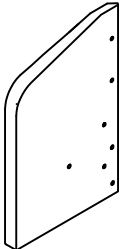
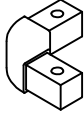
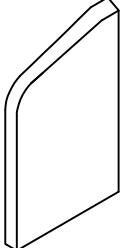
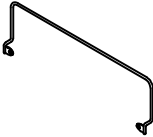
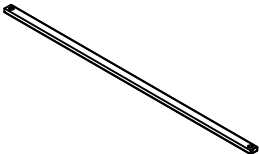
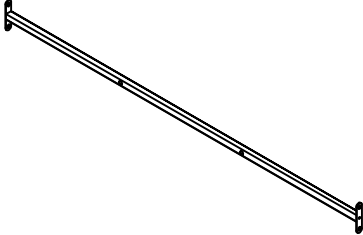
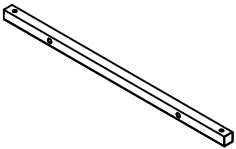
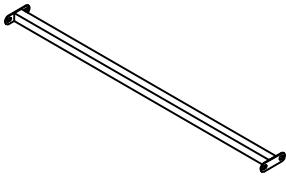
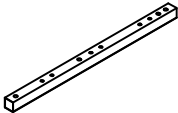
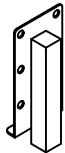
IMPORTANTE PARA LAS CAMAS ELEVADORAS DE GAS&MANTENIMIENTO

- Coloque el colchón sobre el somier.
- No tire de las asas de la correa.
- Presione con fuerza para liberar el gas comprimido.
- Compruebe periódicamente que todos los tornillos y fijaciones estén bien sujetos.
- Al mover el producto, levántelo con cuidado para colocarlo en su sitio.
- Limpie con un paño ligeramente humedecido; no utilice productos químicos abrasivos ni lejía.
- NO permita que los niños accionen el mecanismo de elevación.
- NO permita que los niños se acerquen a la base elevadora cuando accionen el mecanismo.
- NO se ponga de pie dentro de la cama o de la base de almacenamiento interna.
- NO sobrecargue el somier.
- NO salte sobre el producto ni sobre ninguna de sus piezas.

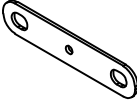

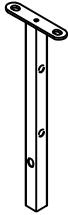
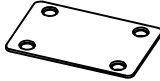
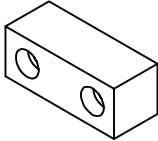
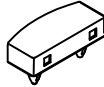
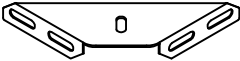
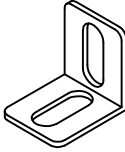

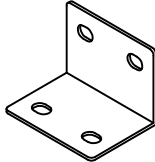
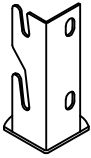
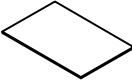





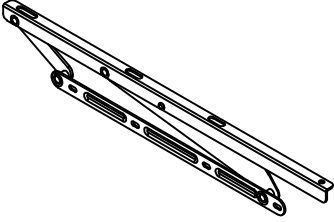
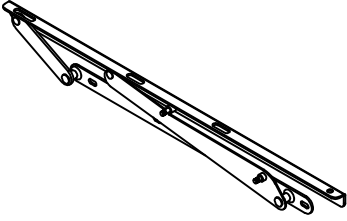
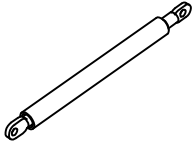
N601P435508

<p>1</p>		<p>X1</p>	<p>18</p>		<p>X2</p>
<p>3</p>		<p>X1</p>	<p>19</p>		<p>X4</p>
<p>4</p>		<p>X1</p>	<p>20</p>		<p>X1</p>
<p>15</p>		<p>X1</p>	<p>21</p>		<p>X1</p>
<p>16</p>		<p>X2</p>	<p>22</p>		<p>X1</p>
<p>17</p>		<p>X2</p>	<p>23</p>		<p>X2</p>

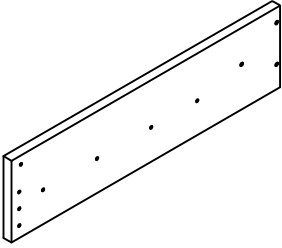
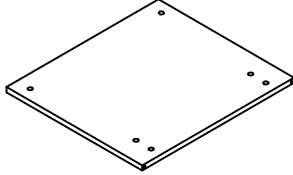
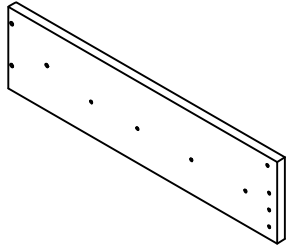
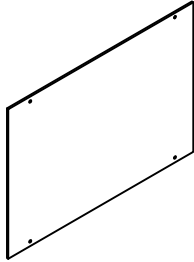
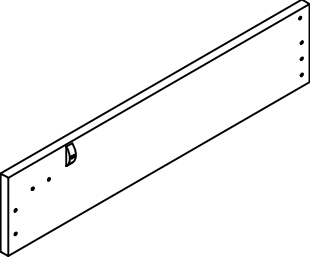
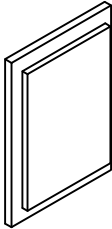
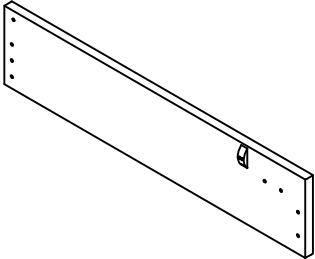
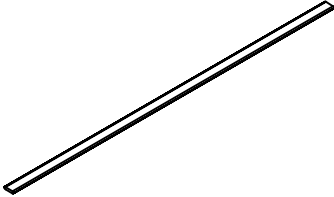
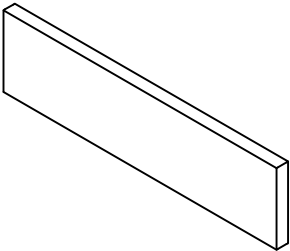

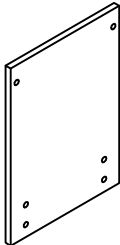

N601P435508

24		X2	30		X2
25		X1	32		X2
26		X1	33		X22+2
27		X2	34		X4
28		X1	35		X4
29		X1	36	 Silent sticker	X6

N601P435508





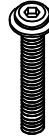
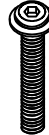
<p>38</p>		<p>X1</p>			
<p>L</p>		<p>X1</p>			
<p>R</p>		<p>X1</p>			
<p>X</p>	 <p>Ø9 380mm 650N</p>	<p>X2</p>			


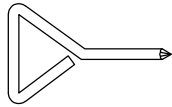


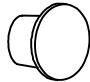
N601P435509

5		X1	11		X2
6		X1	12		X1
7		X1	13		X1
8		X1	14		X11
9		X1	39		X1
10		X2	40		X1

Hardware List-Hardware-Liste-Liste du matériel

N601P435508

A	 M8*13	X8+1
B	 M8*15	X34+2
C	 M8*20	X48+2
D	 M8	X1
E	 M8*40	X7+1
F	 M8*50	X13+1

G	 M4*16	X4+1
J		X1
K	 M8	X12+1
L	 M8	X1
M		X1+1

*This bed has two assembly methods; please choose one according to your needs.

*Dieses Bett hat zwei Montagemethoden; Bitte wählen Sie eine nach Ihren Bedürfnissen.

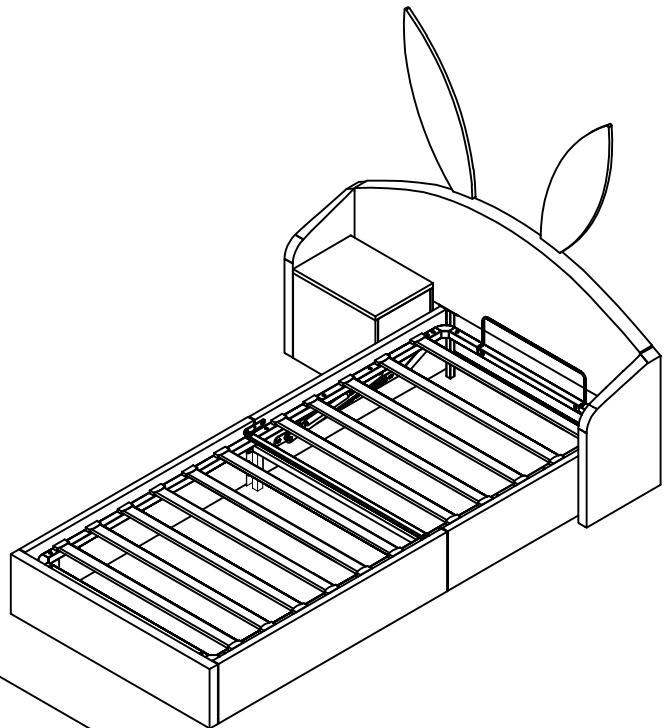
*Ce lit a deux méthodes d'assemblage; s'il vous plaît choisir un selon vos besoins.

*Esta cama tiene dos métodos de montaje; Por favor elija uno según sus necesidades.

*Questo letto ha due metodi di assemblaggio; Scegli uno secondo le tue esigenze.

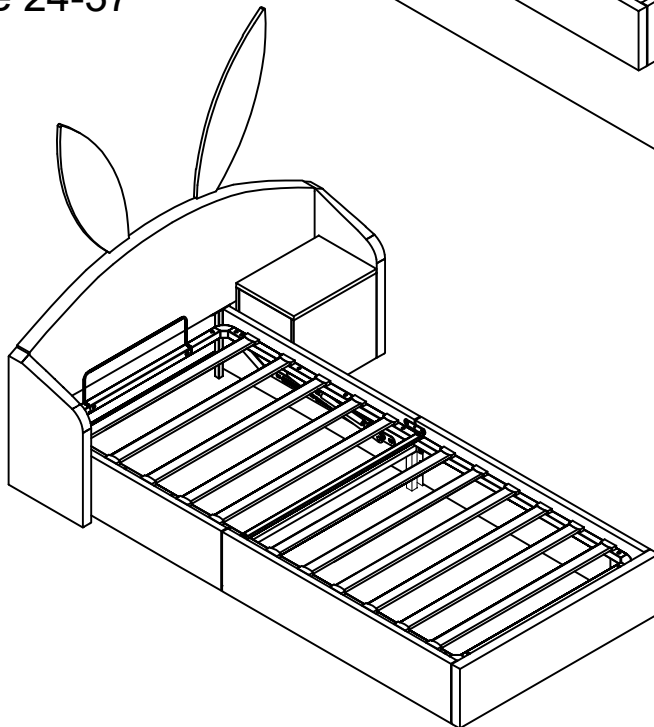
1.

L: Page 11-23



2.

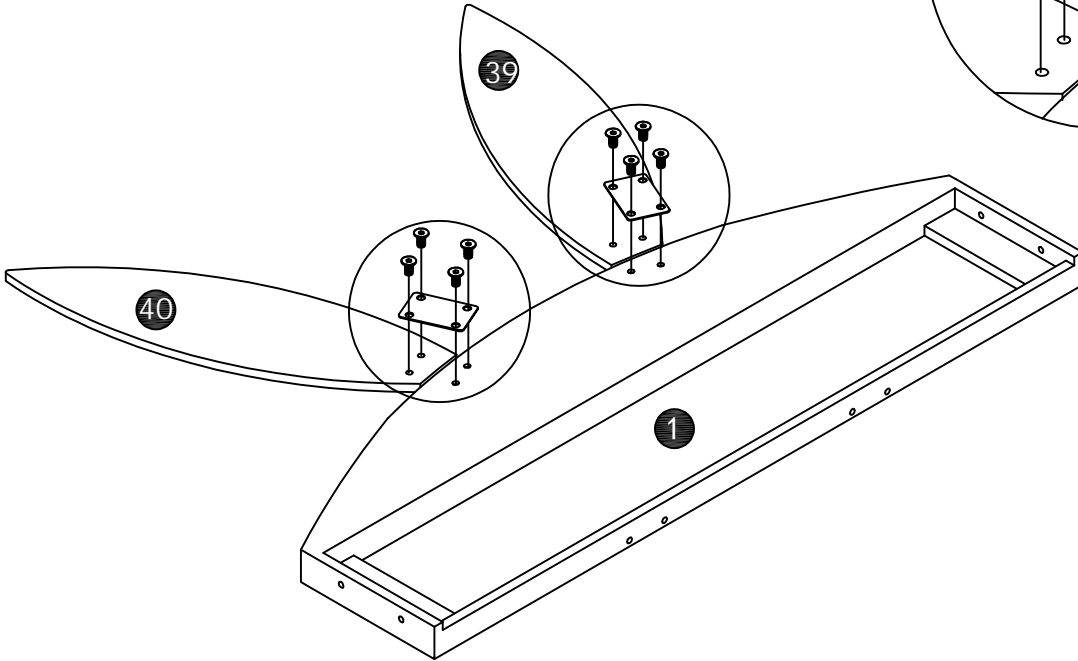
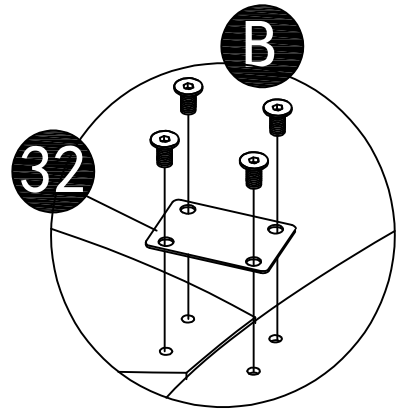
R: Page 24-37



1

M8X15
BX8pcs

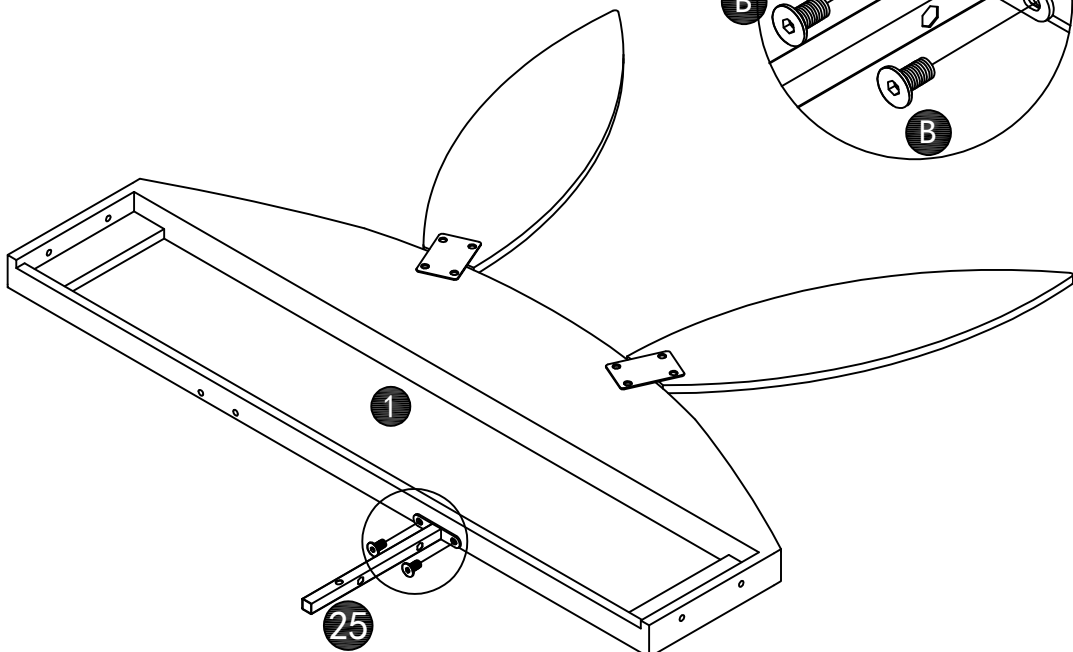
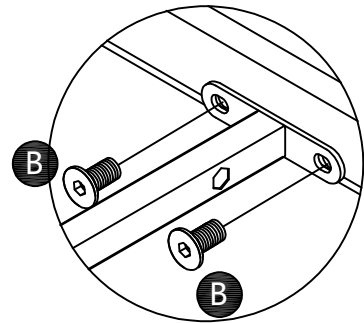
M8
LX1pc



2-L

M8X15
BX2pcs

M8
LX1pc

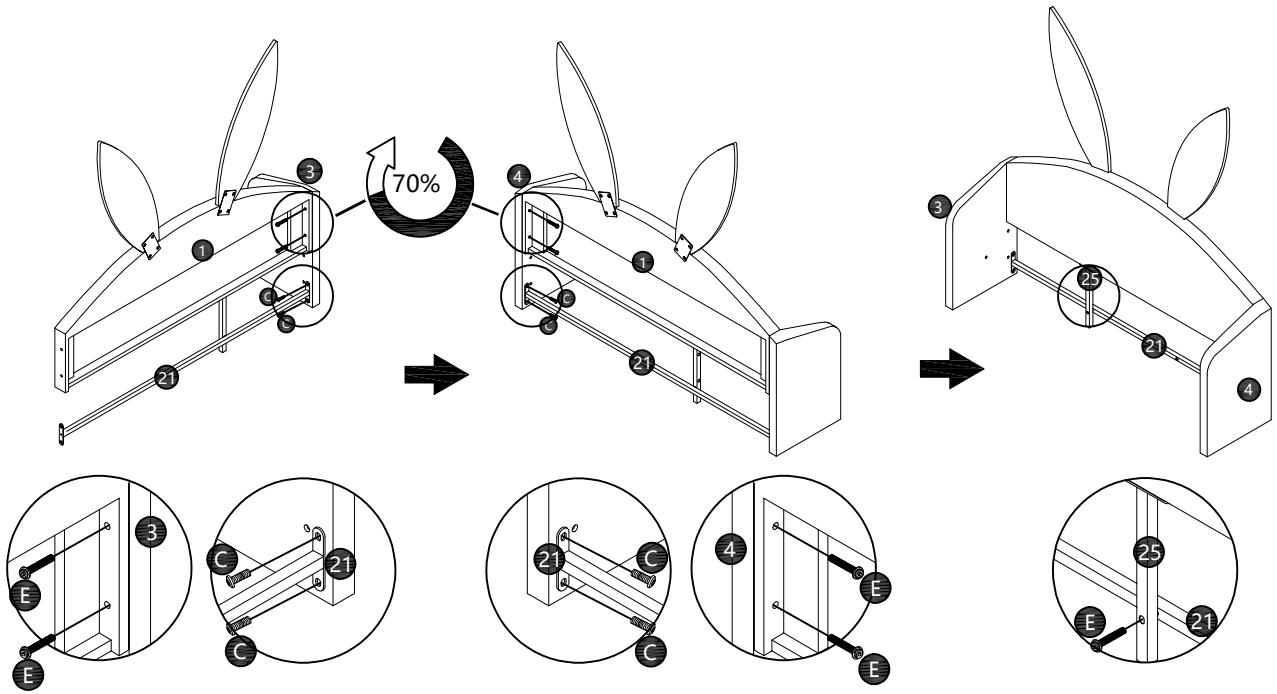


3-L

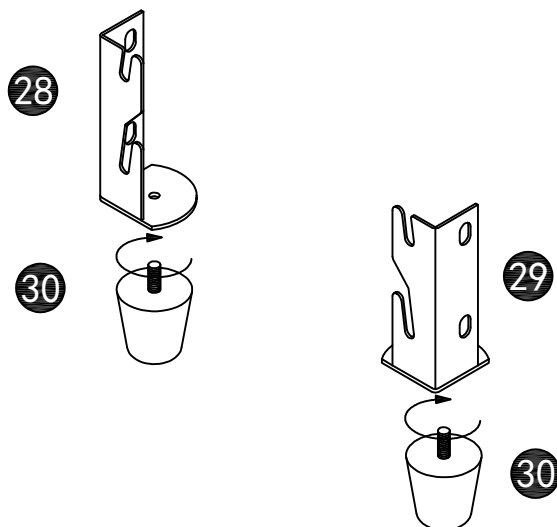
M8*20
CX4pcs

M8*40
EX5pcs

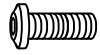
M8
LX1pc



4



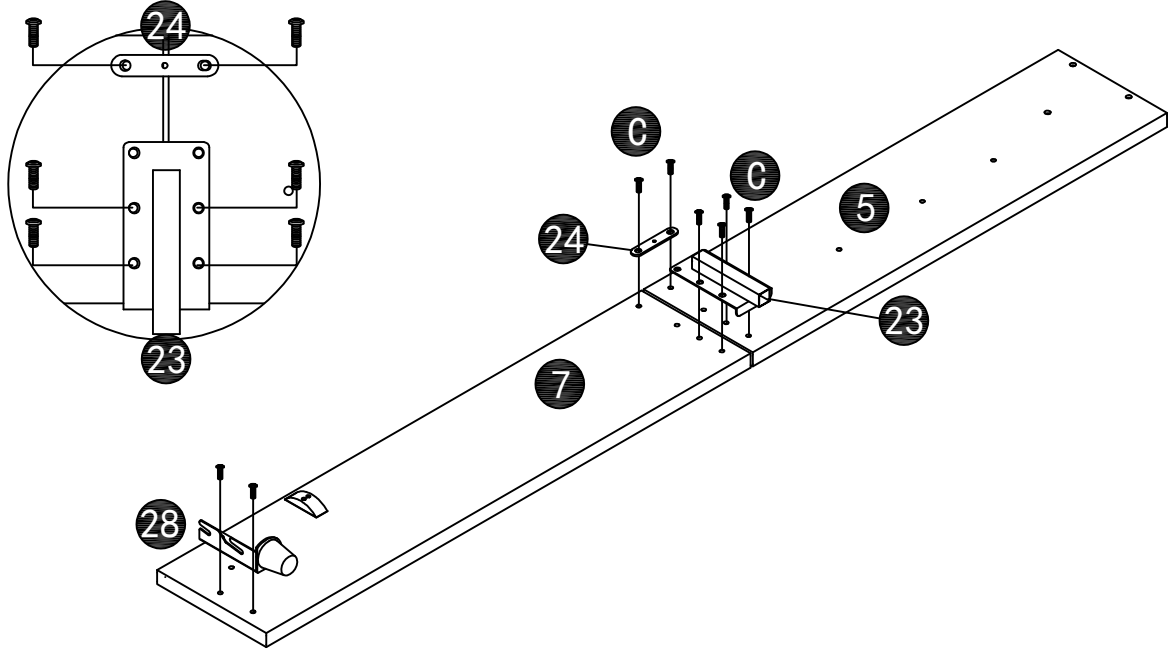
5



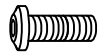
M8*20
CX8pcs



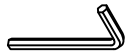
M8
LX1pc



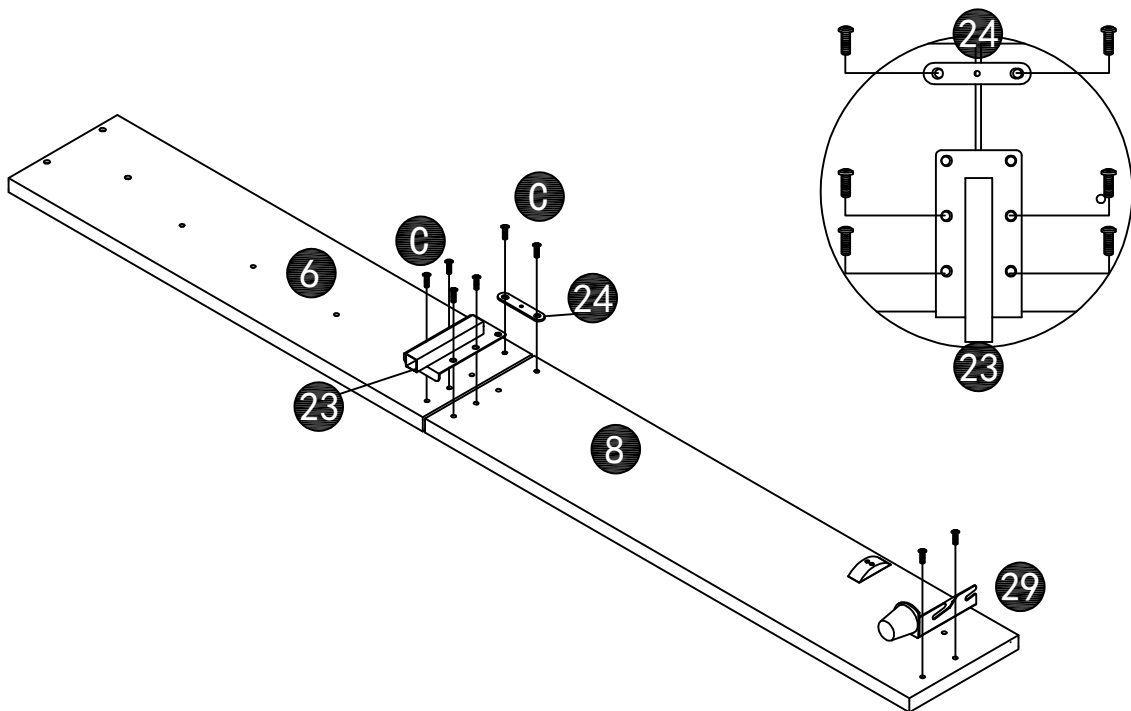
6



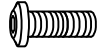
M8*20
CX8pcs



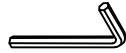
M8
LX1pc



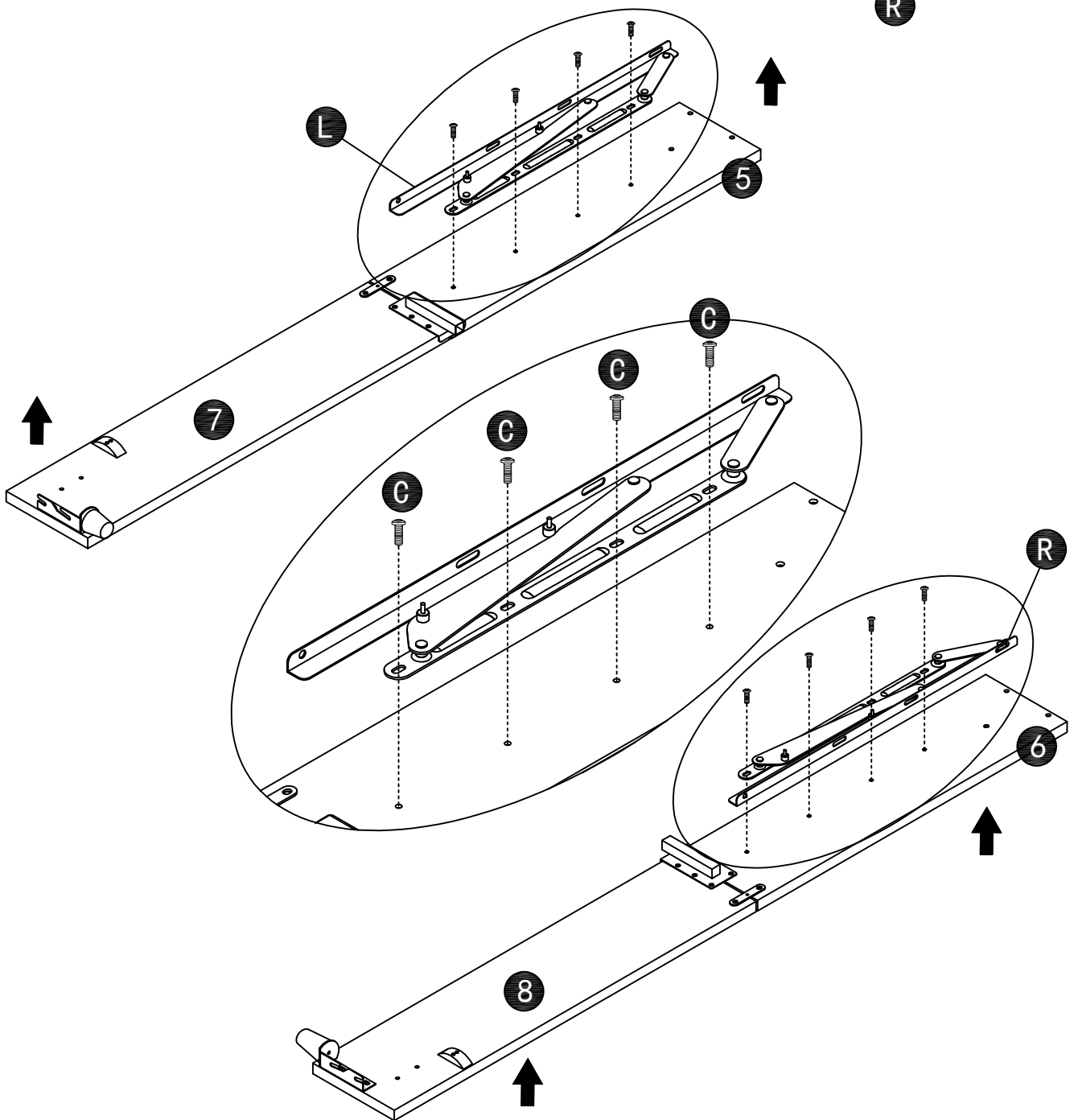
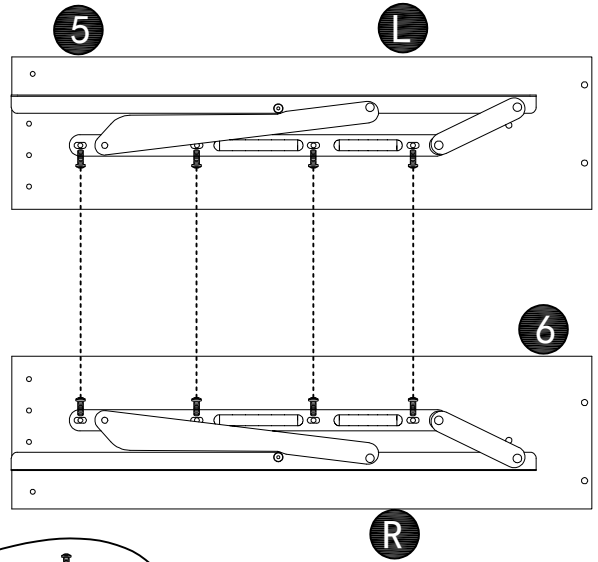
7/8



M8*20
CX8pcs



M8
LX1pc

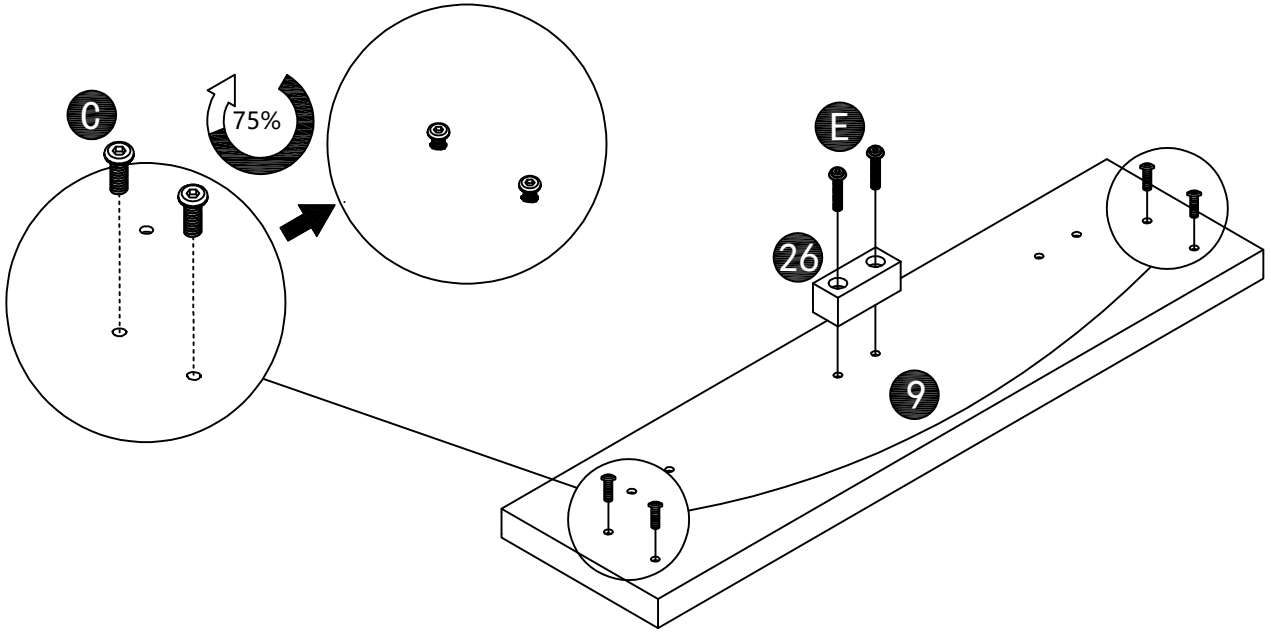


9

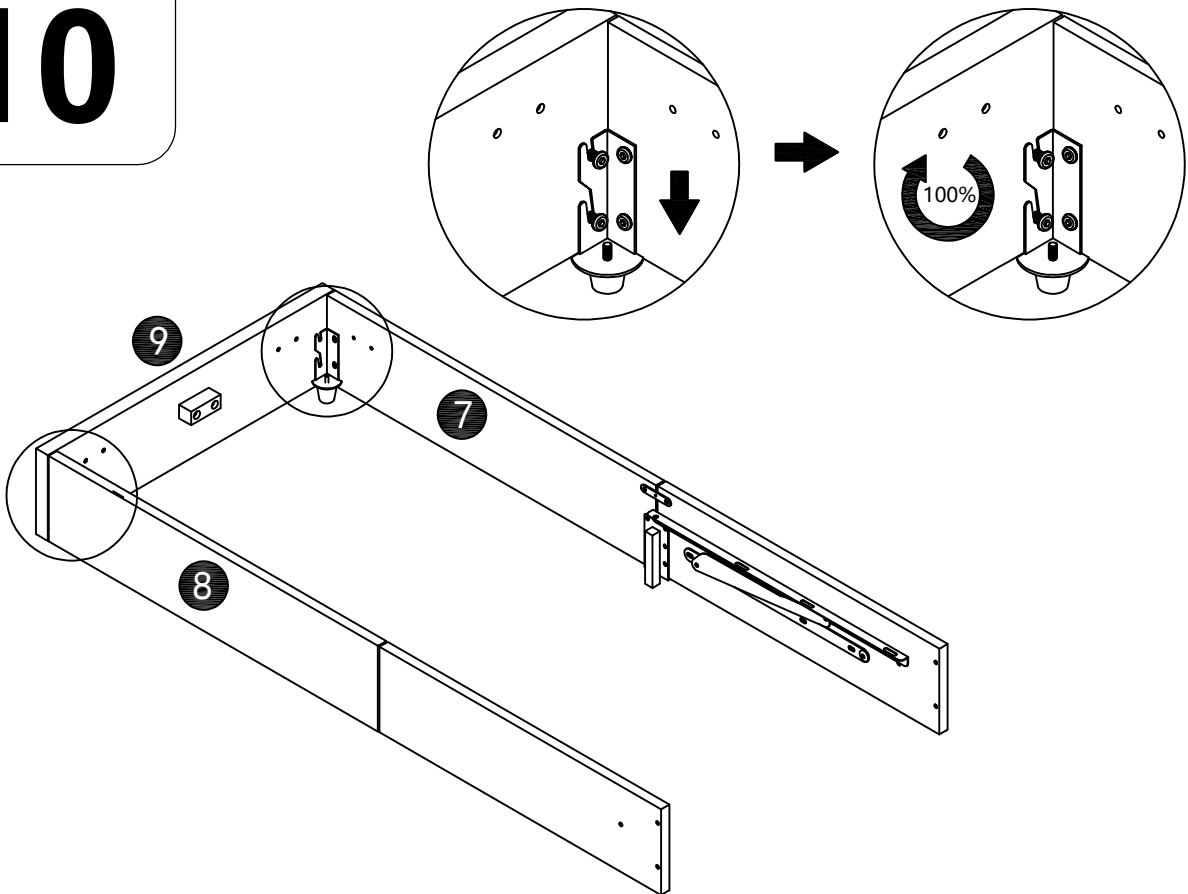
M8*40
EX2pcs

M8*20
CX4pcs

M8
LX1pc



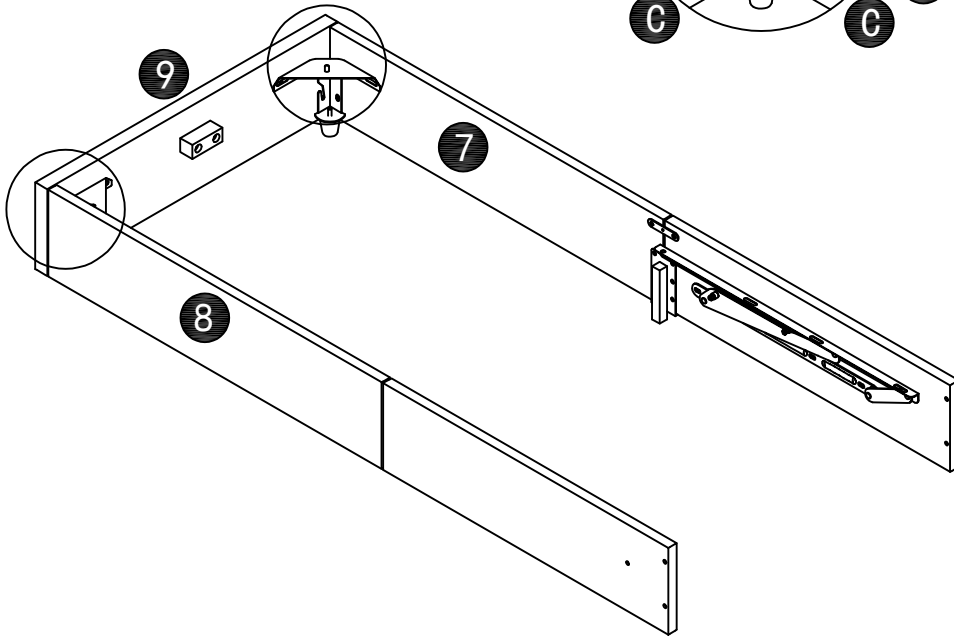
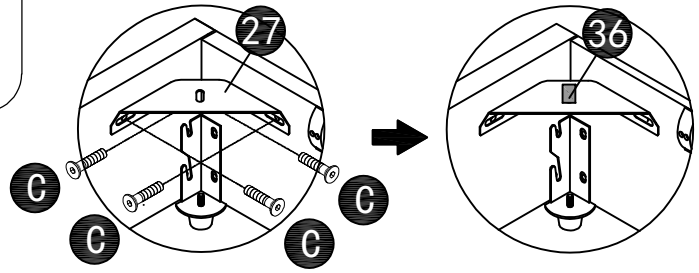
10



11

M8*20
CX8pcs

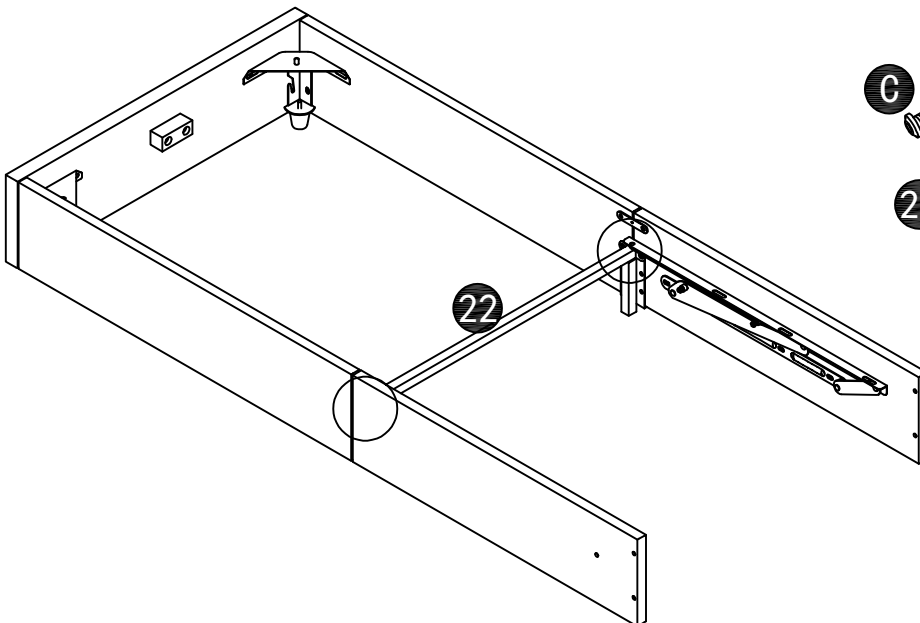
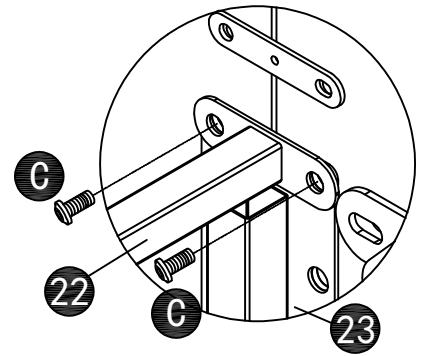
M8
LX1pc



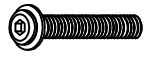
12

M8*20
CX4pcs

M8
LX1pc



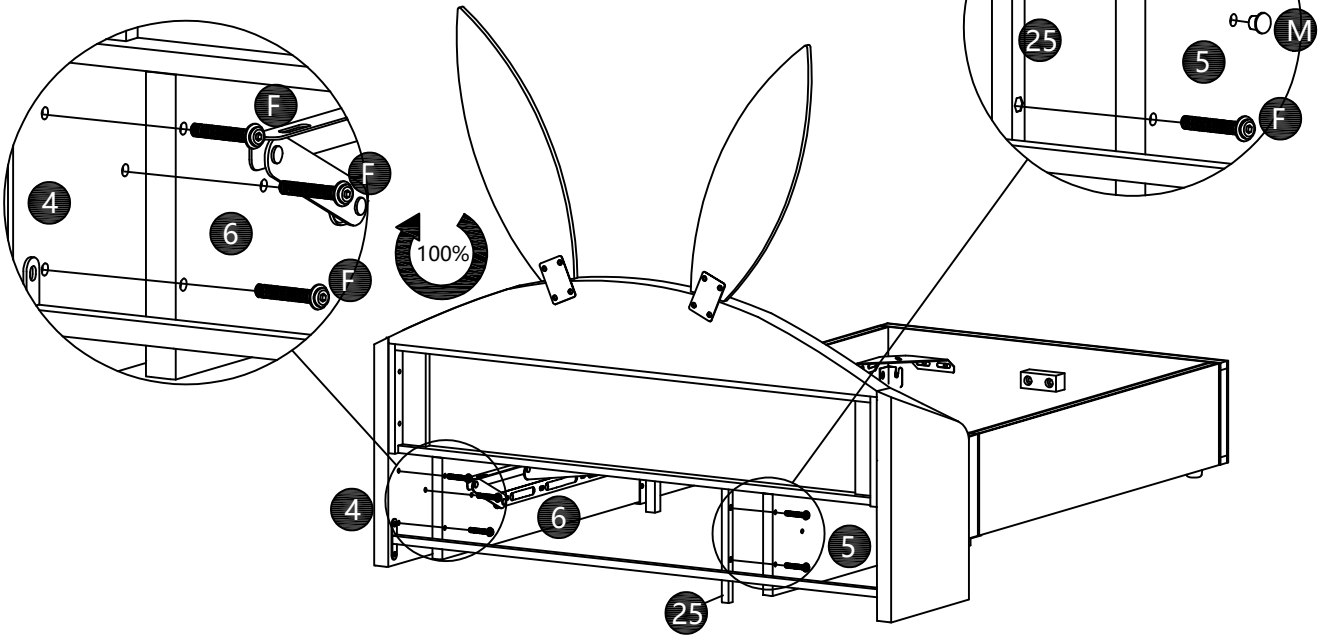
13-L



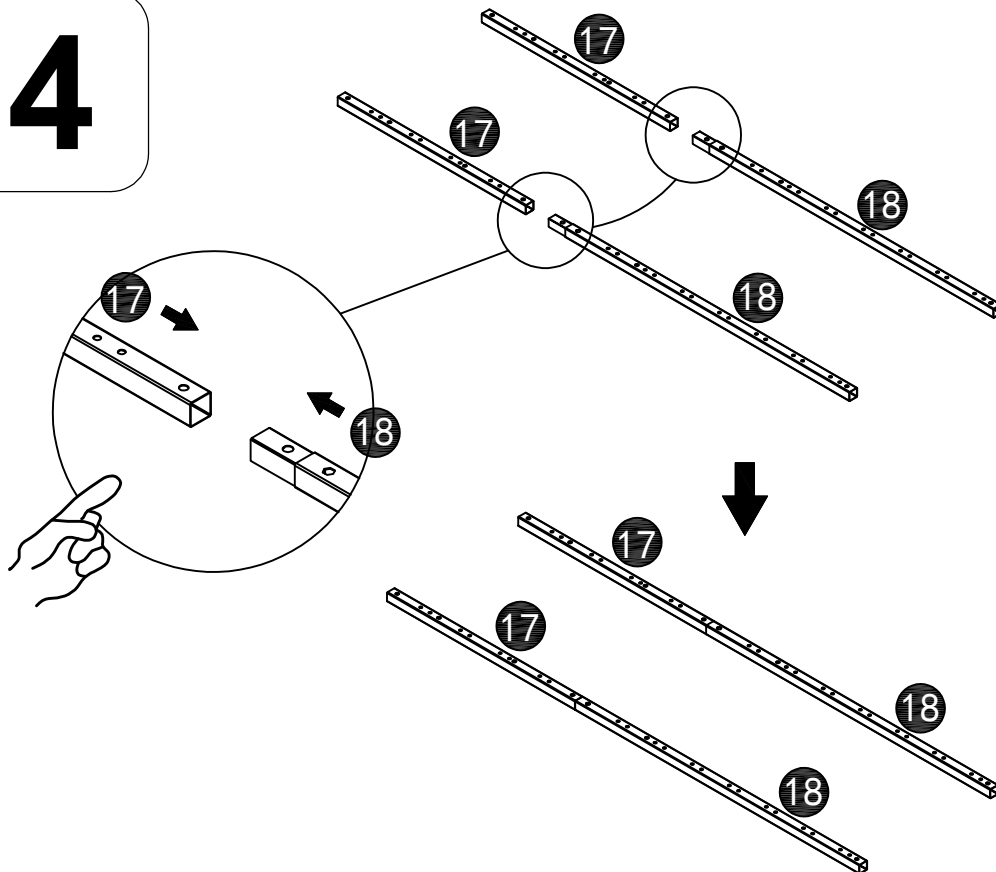
M8*50
FX5pcs



M8
LX1pc



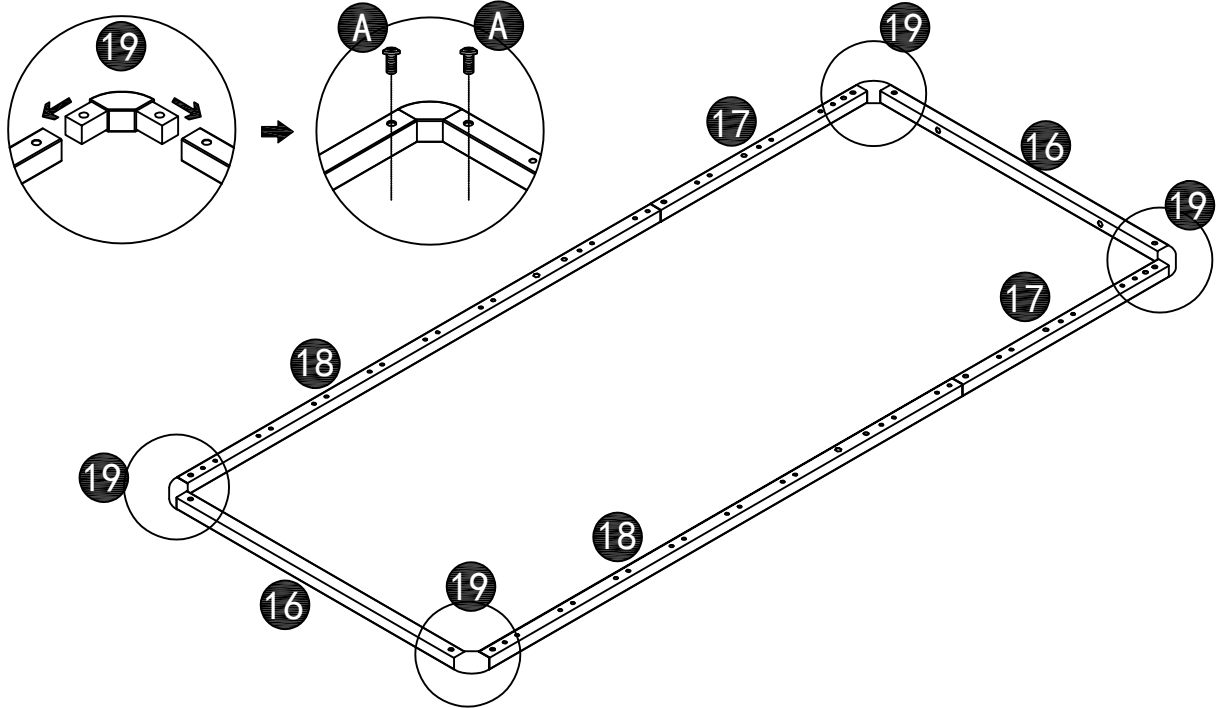
14



15

M8*13
AX8pcs

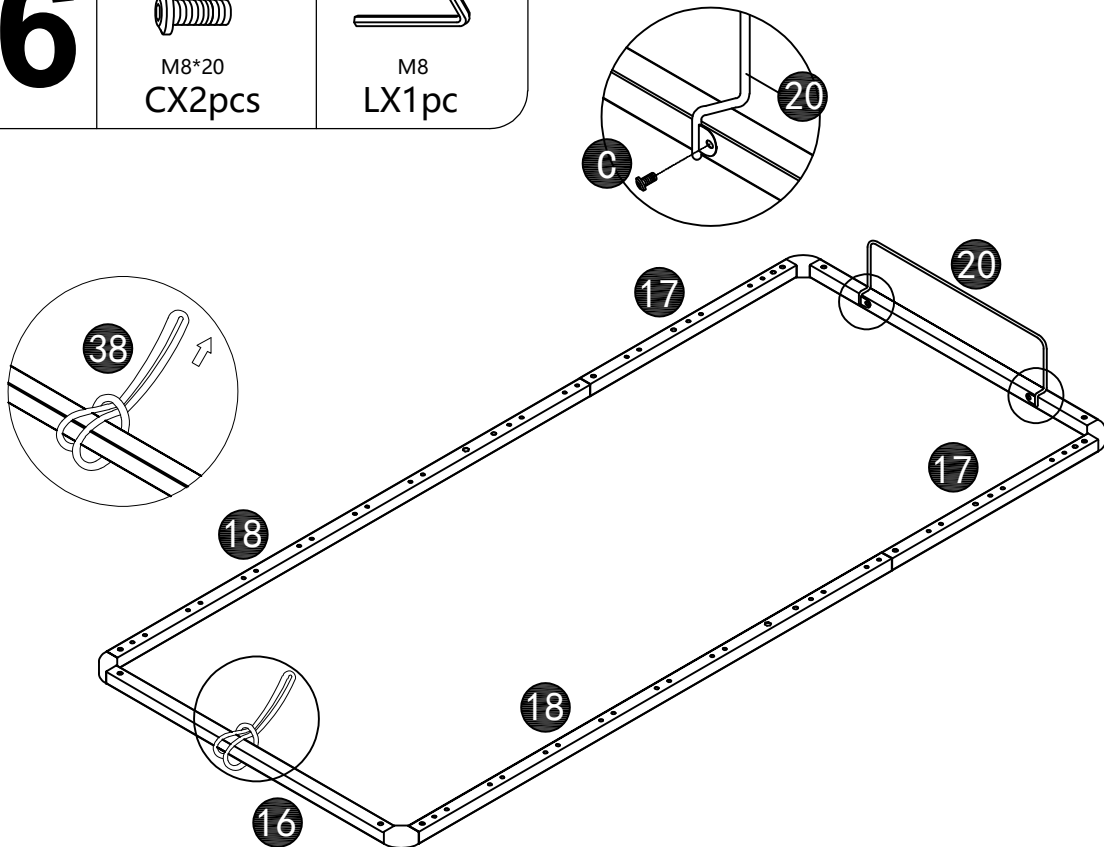
M8
LX1pc



16

M8*20
CX2pcs

M8
LX1pc



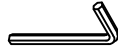
17



M8*50
FX8pcs



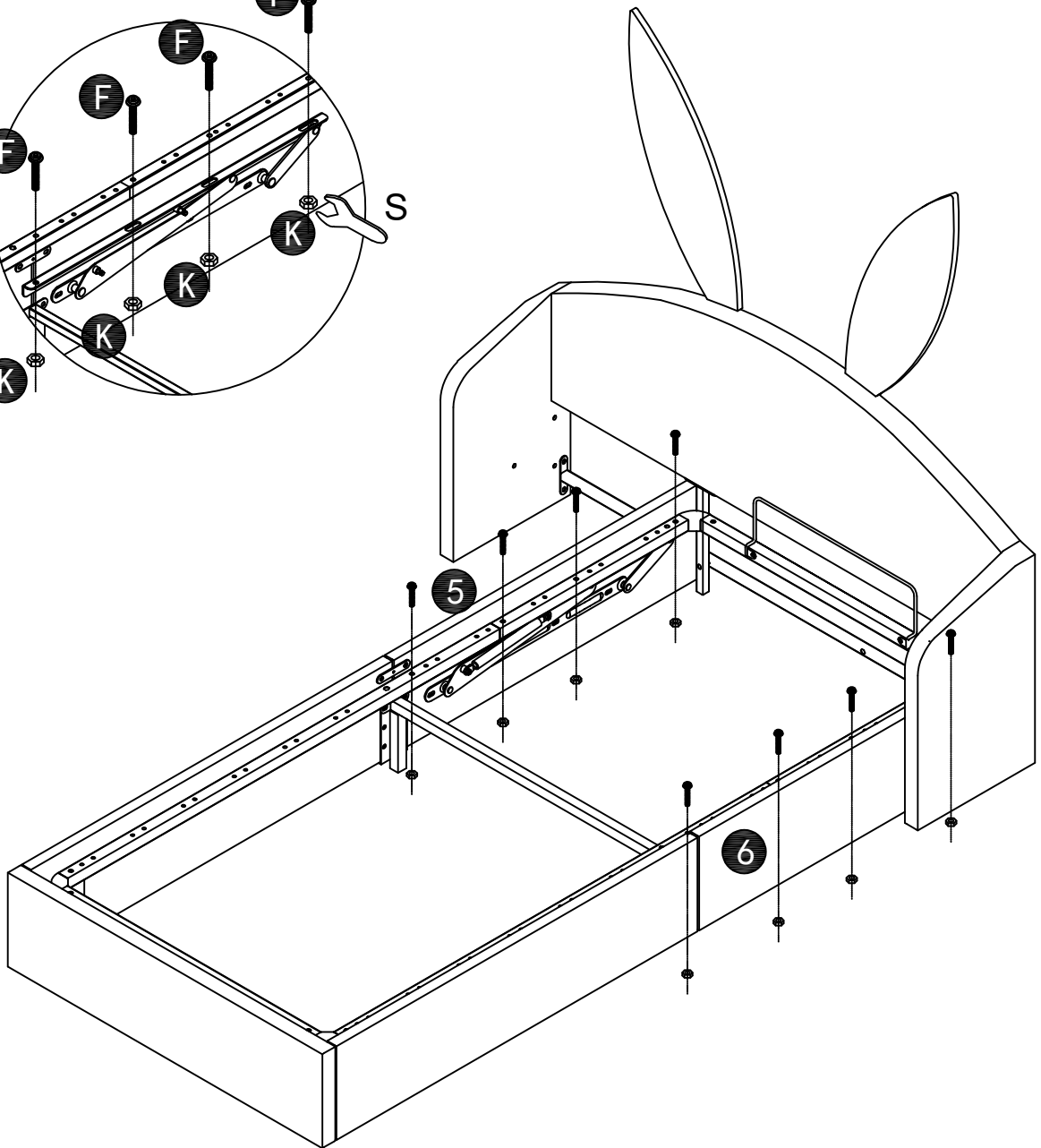
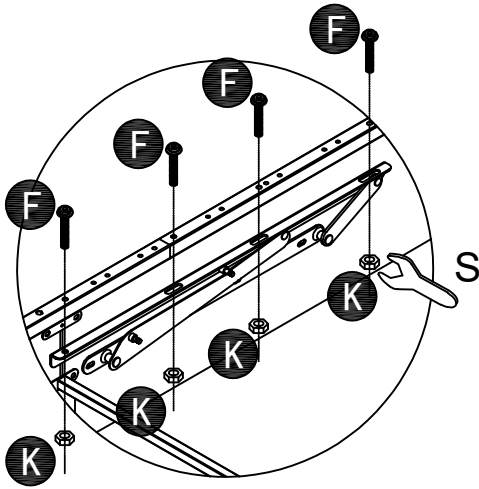
M8
KX8pcs



M8
LX1pc



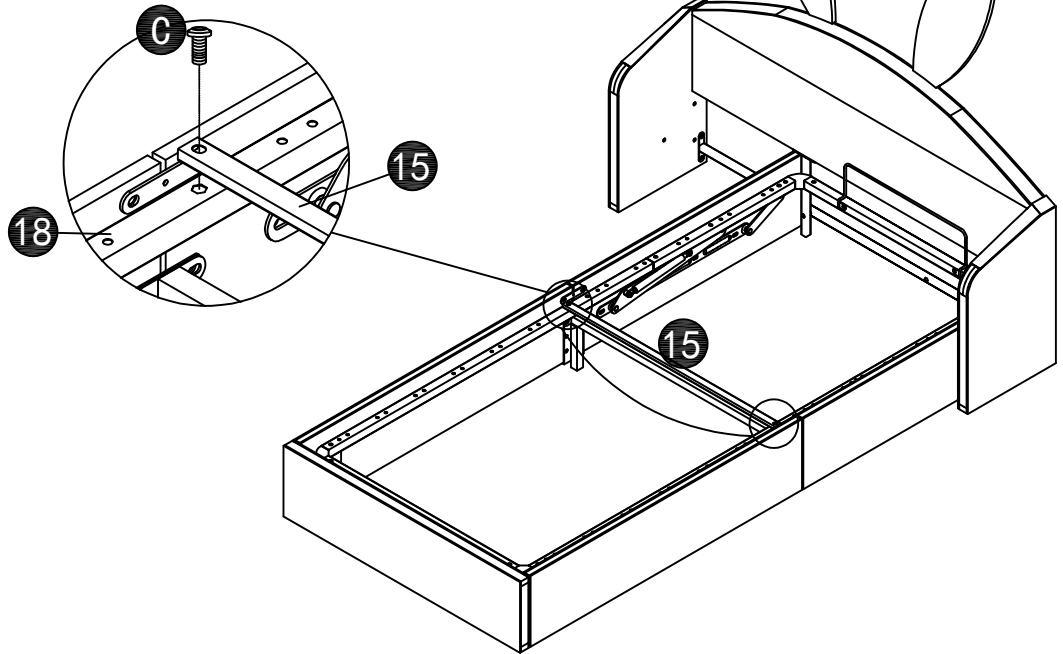
M8
DX1pc



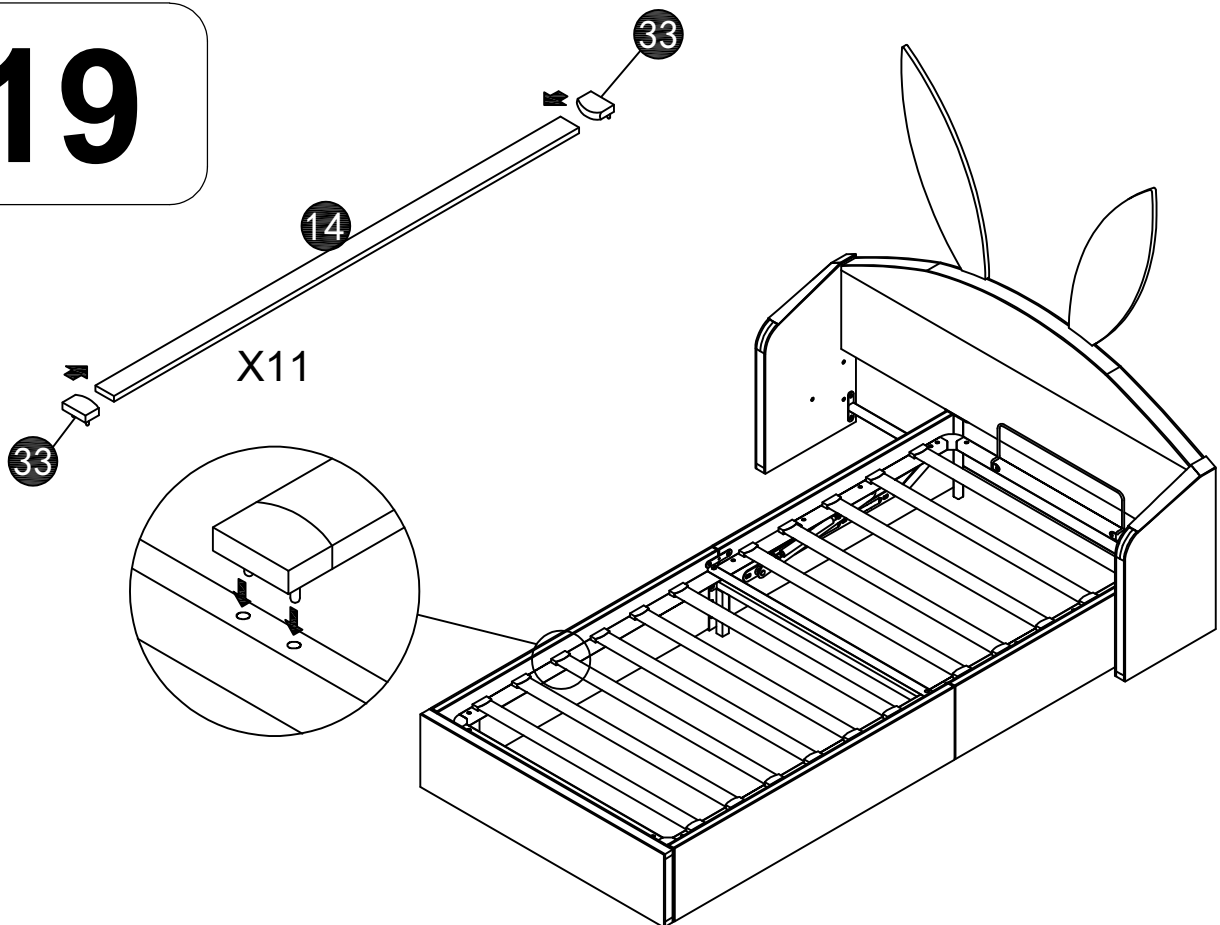
18

M8*20
CX2pcs

M8
LX1pc



19



20

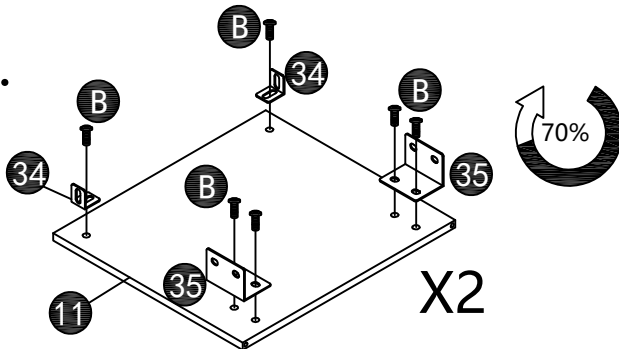


M8*15
BX24pcs

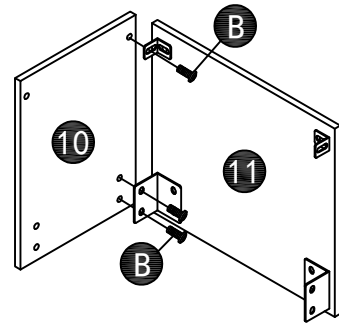


M8
LX1pc

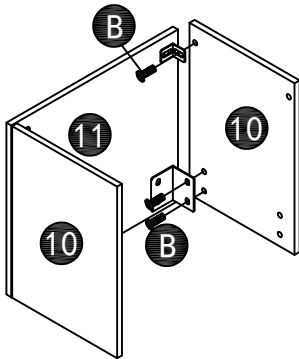
1.



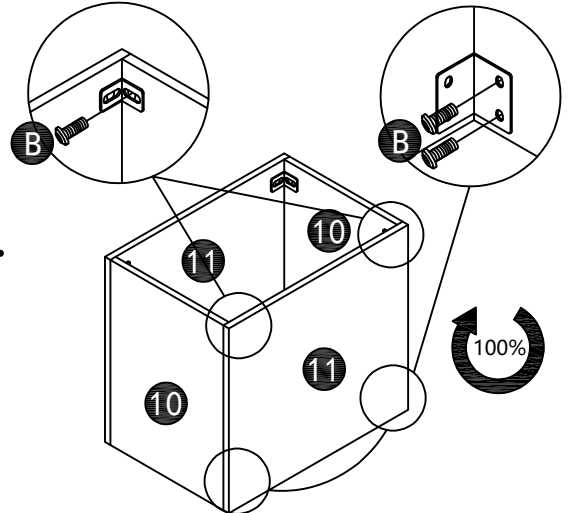
2.



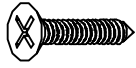
3.



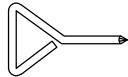
4.



21

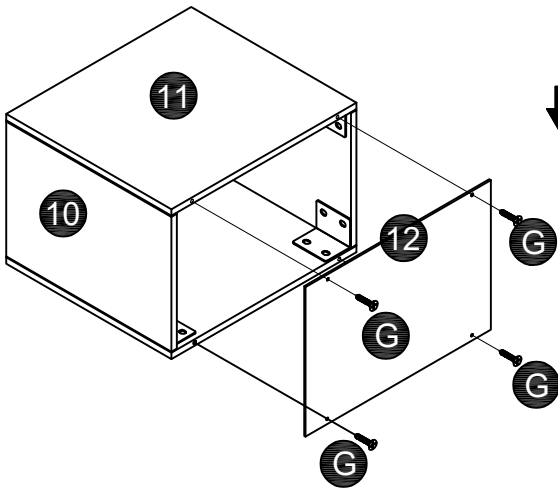


M4*16
GX4pcs

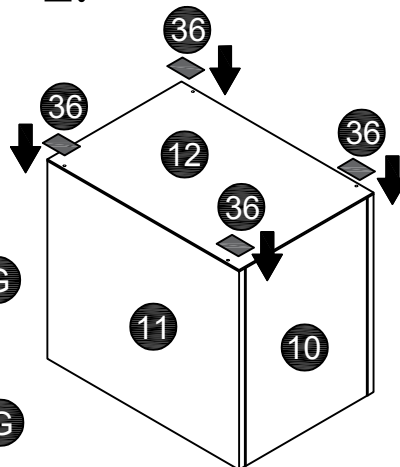


JX1pc

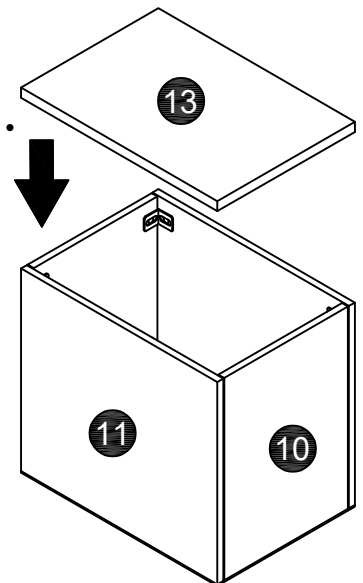
1.



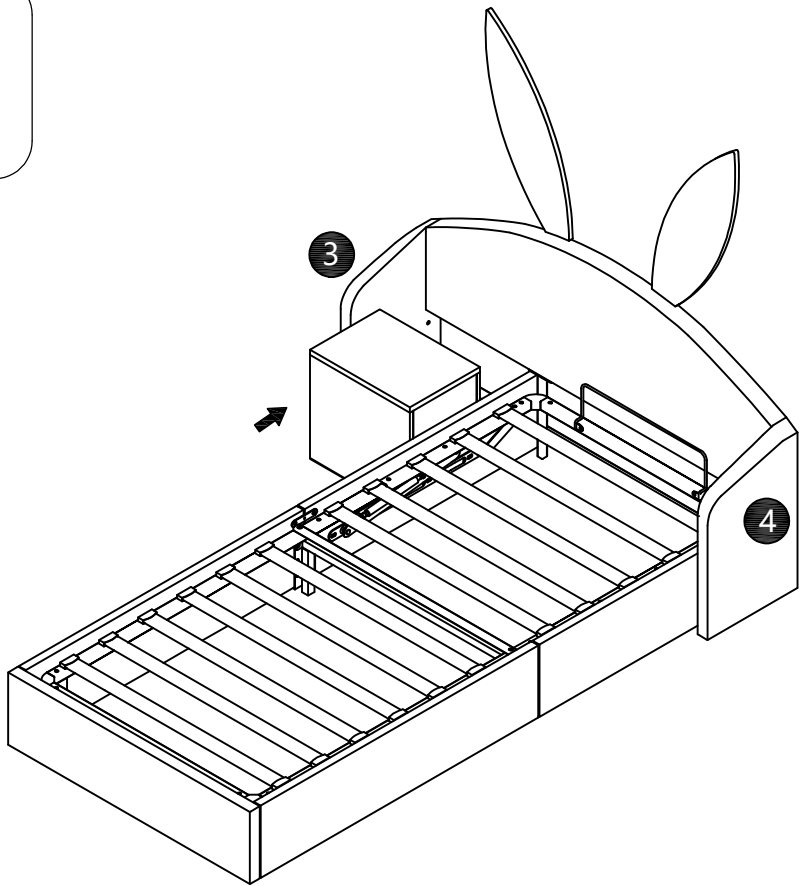
2.





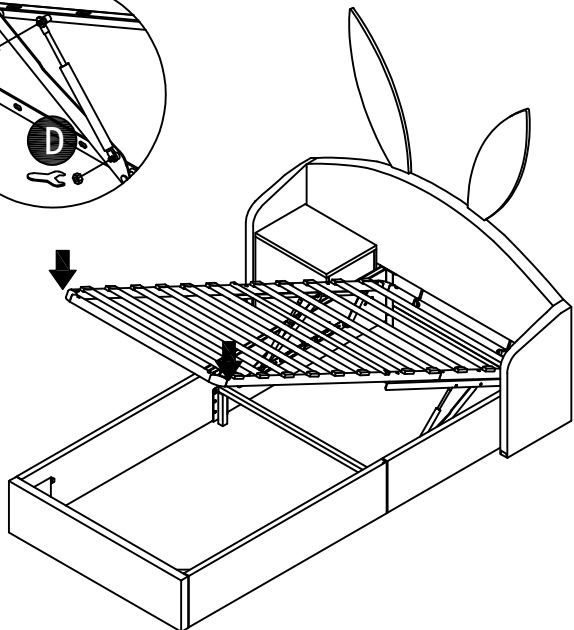
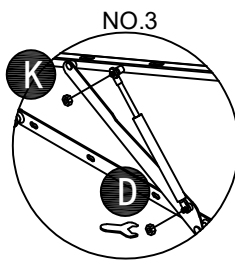
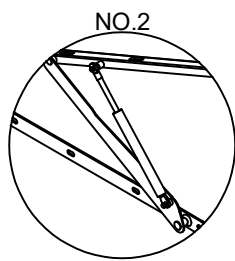
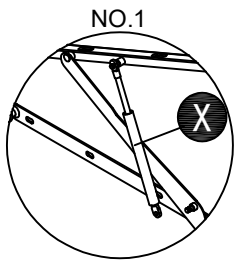
3.



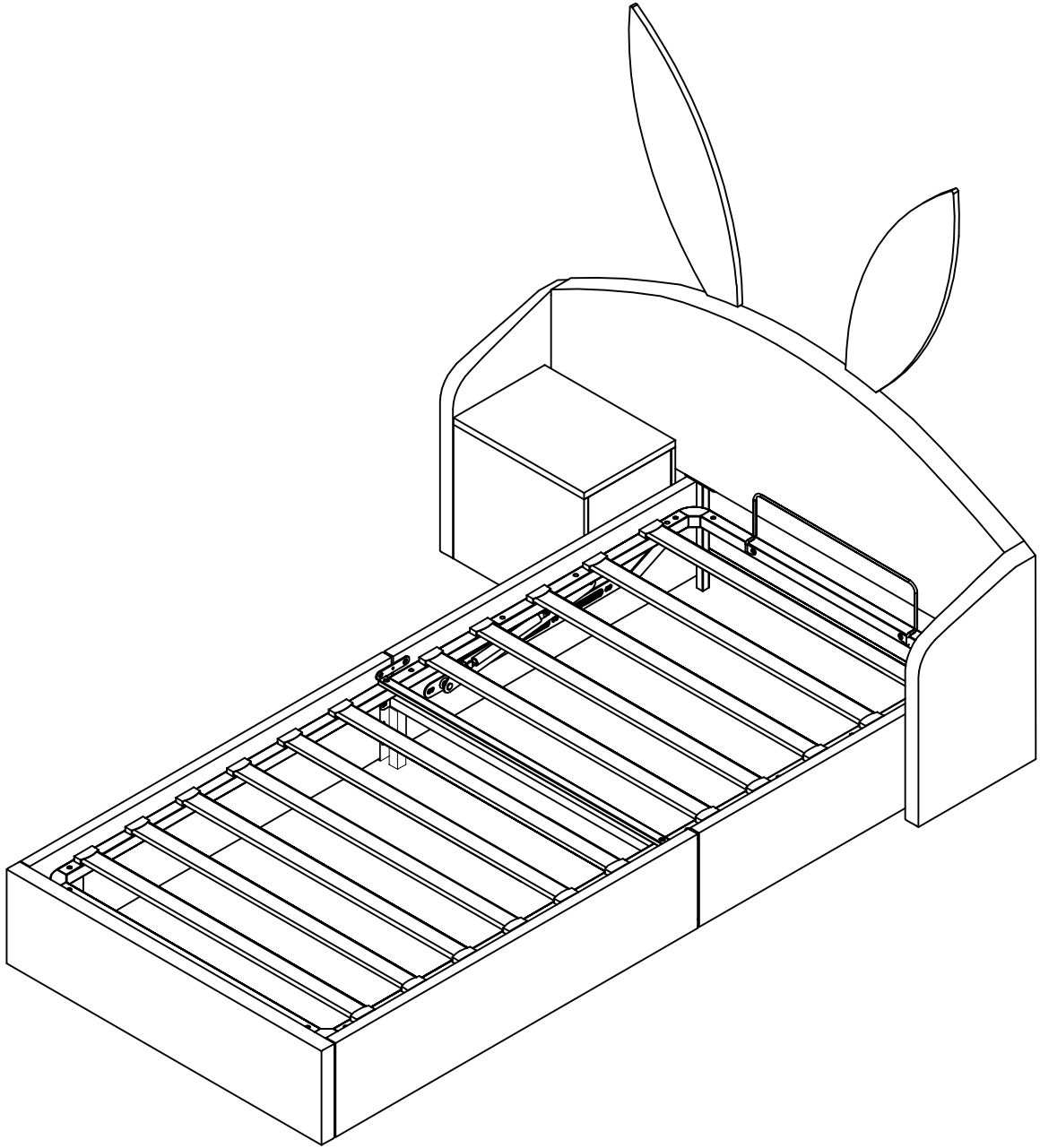
22-L



<h1>23</h1>	 <p>M8 KX4pcs</p>	 <p>M8 DX1pc</p>
-------------	--	---

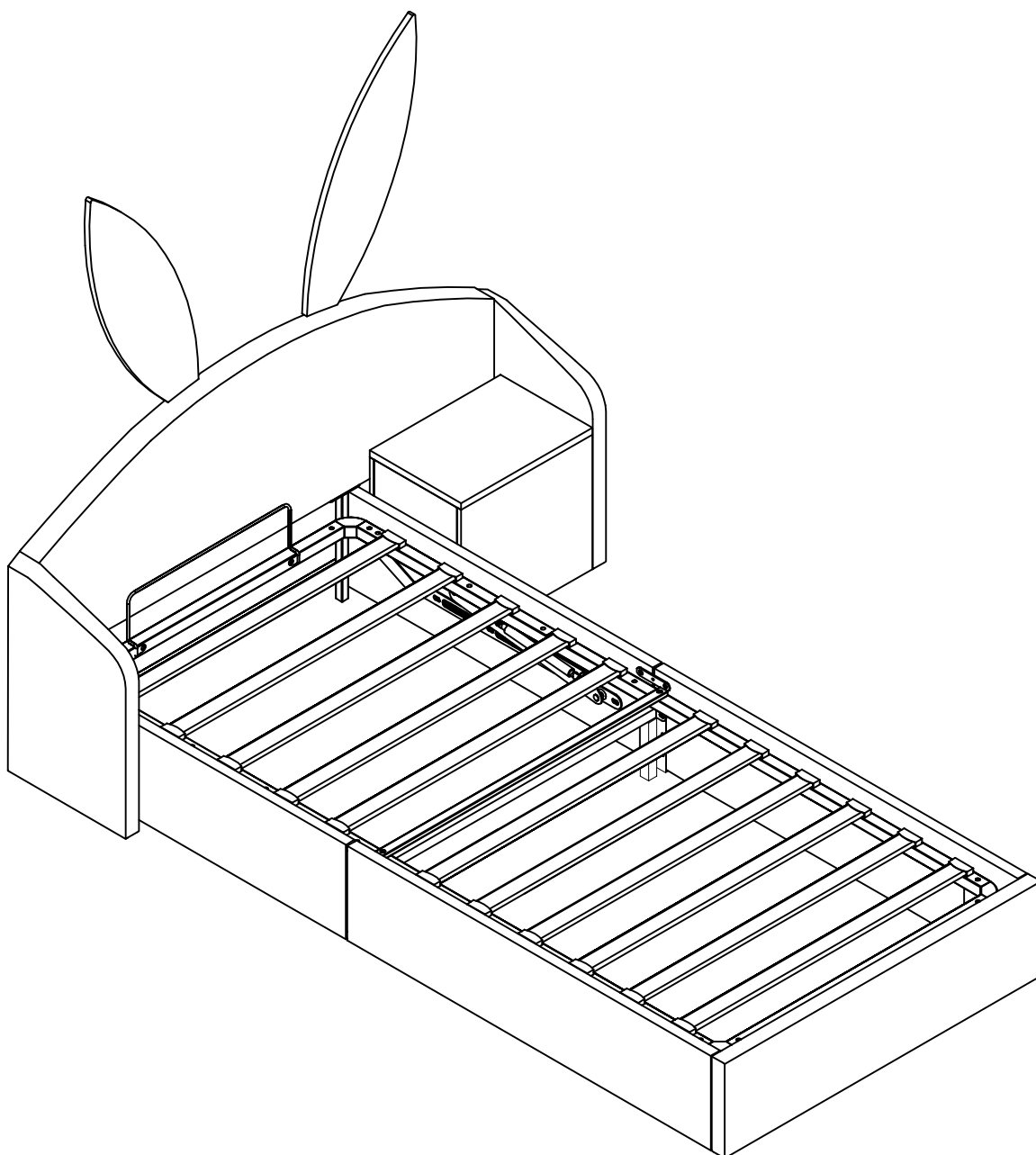


24-L



2.

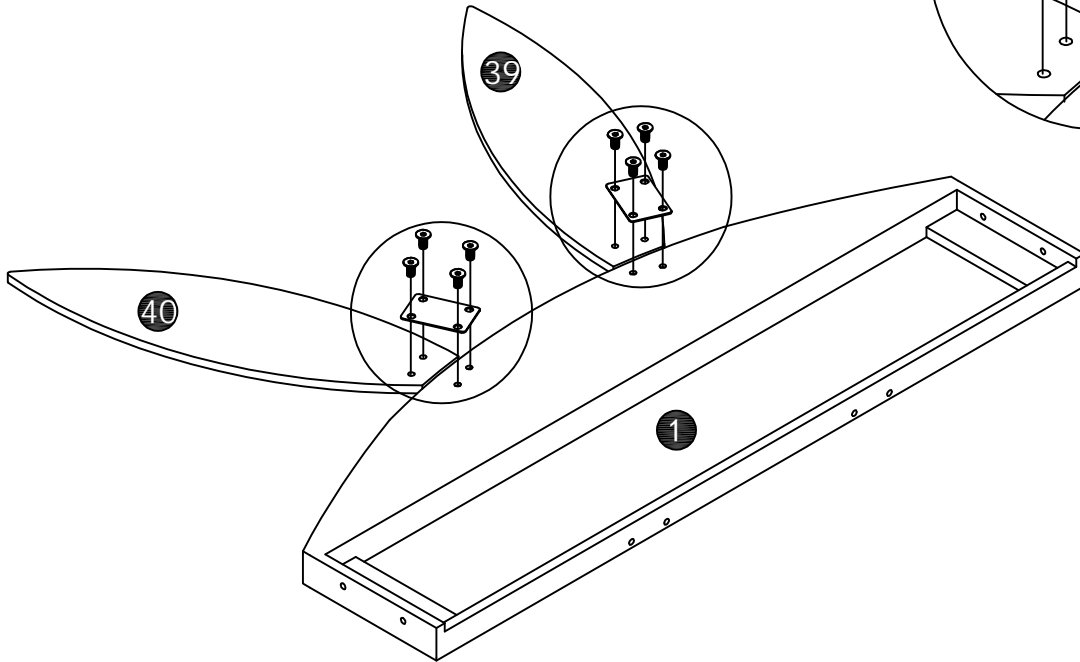
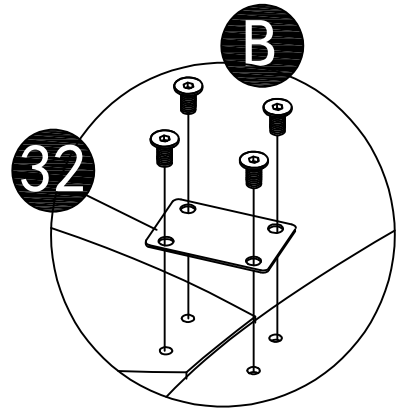
- *Assembly Method 2
- *Montagemethode 2
- *Méthode d'assemblage 2
- *Método de montaje 2
- *Metodo di assemblaggio 2



1


M8X15
BX8pcs

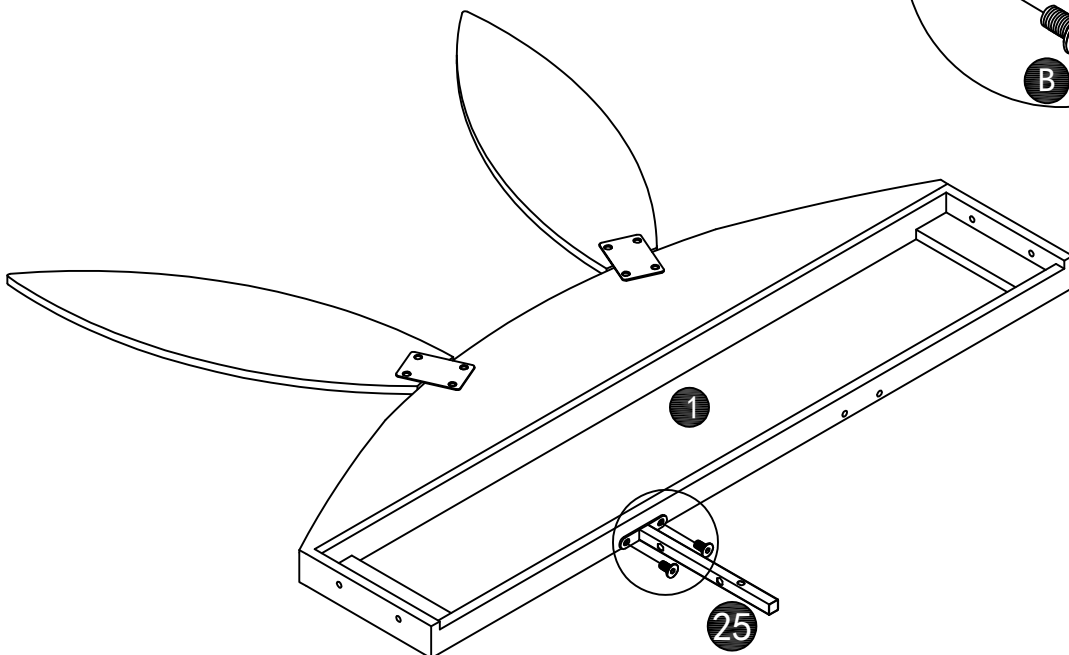
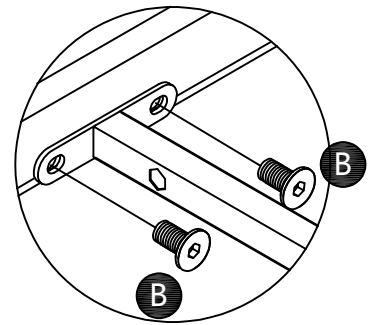

M8
LX1pc



2-R


M8X15
BX2pcs


M8
LX1pc

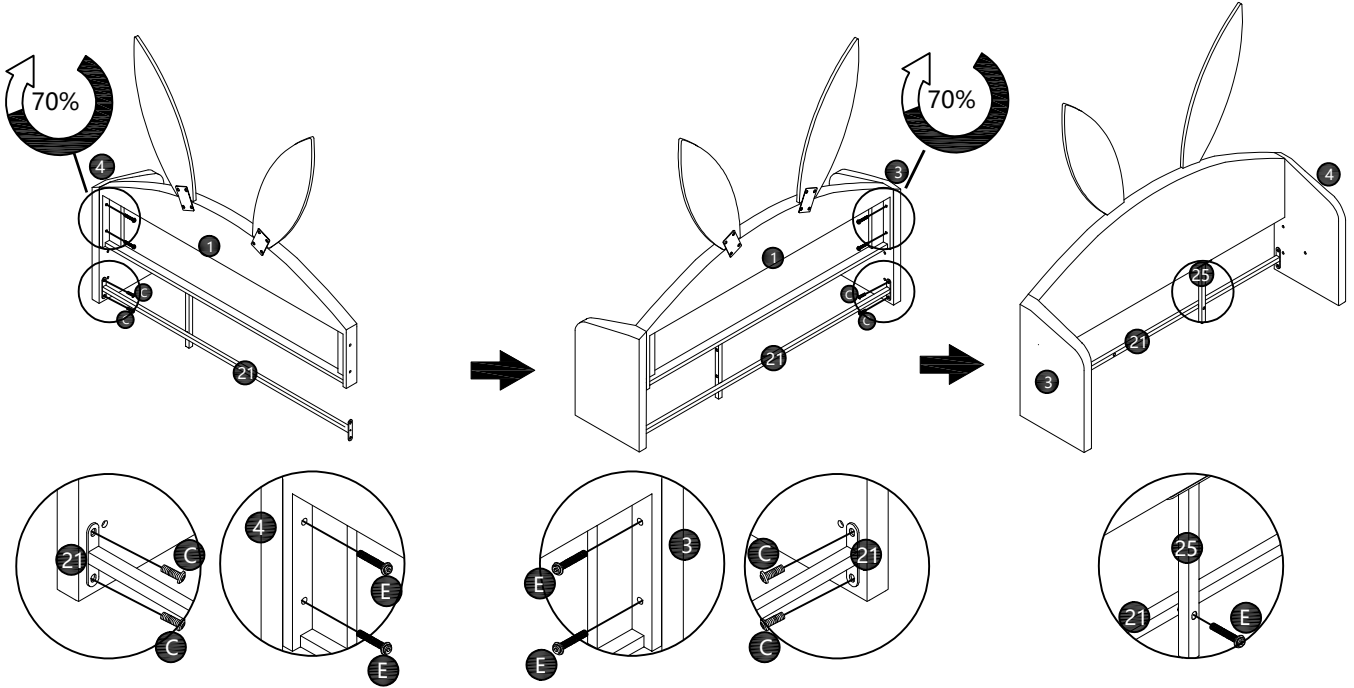


3-R

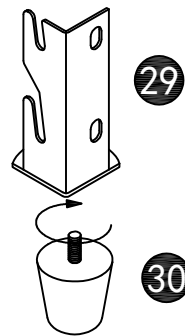
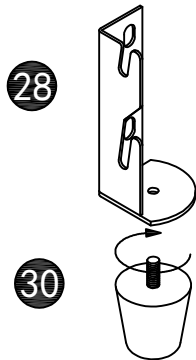
M8*20
CX4pcs

M8*40
EX5pcs

M8
LX1pc



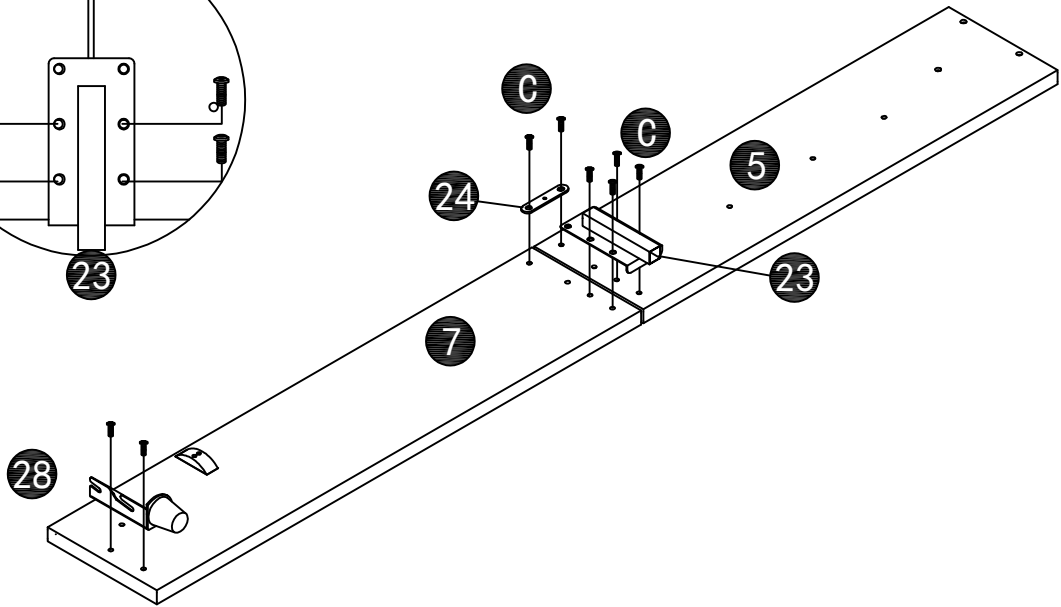
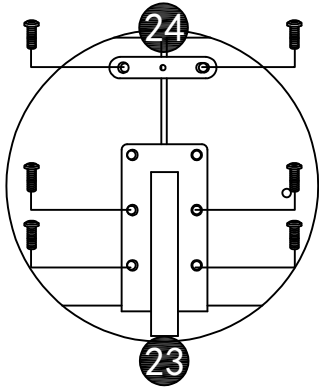
4



5

M8*20
CX8pcs

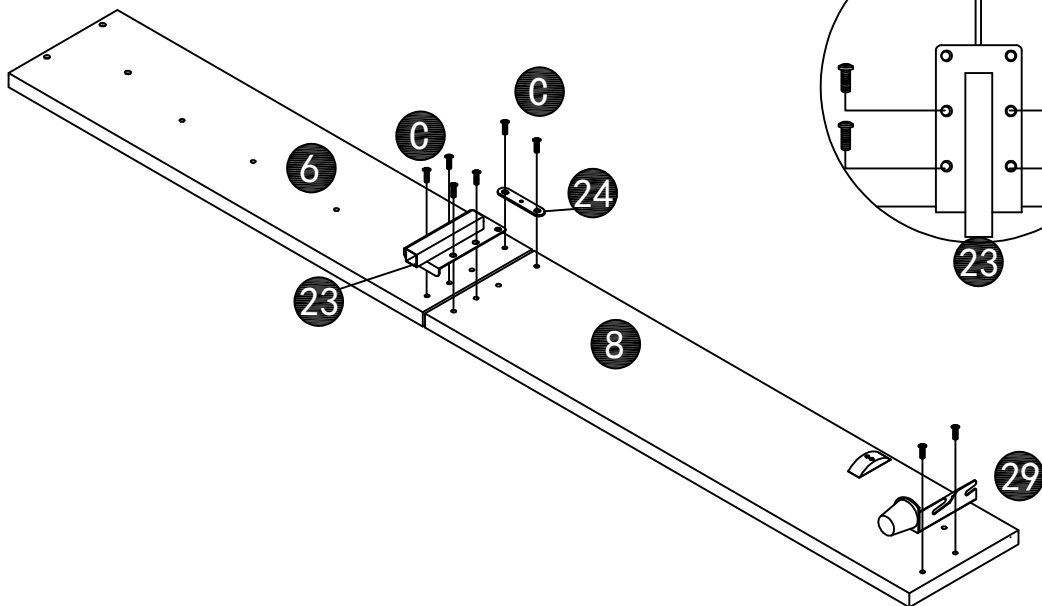
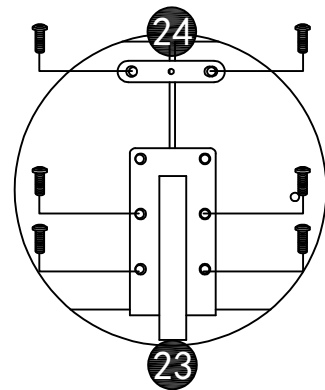
M8
LX1pc



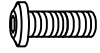
6

M8*20
CX8pcs

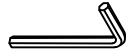
M8
LX1pc



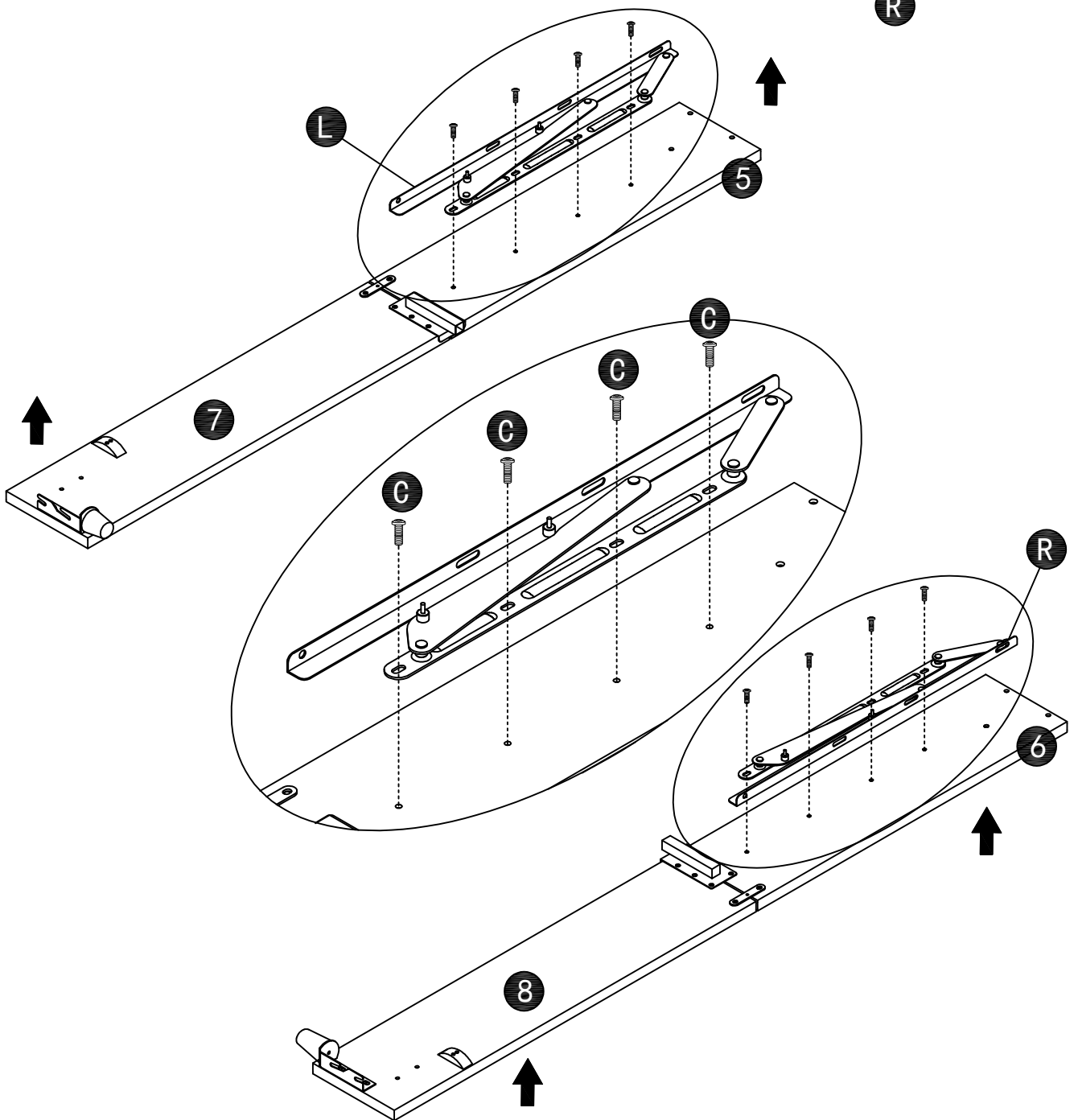
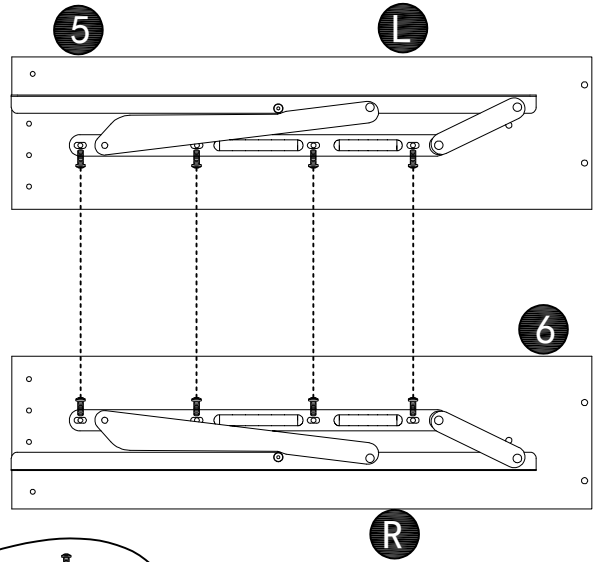
7/8



M8*20
CX8pcs



M8
LX1pc

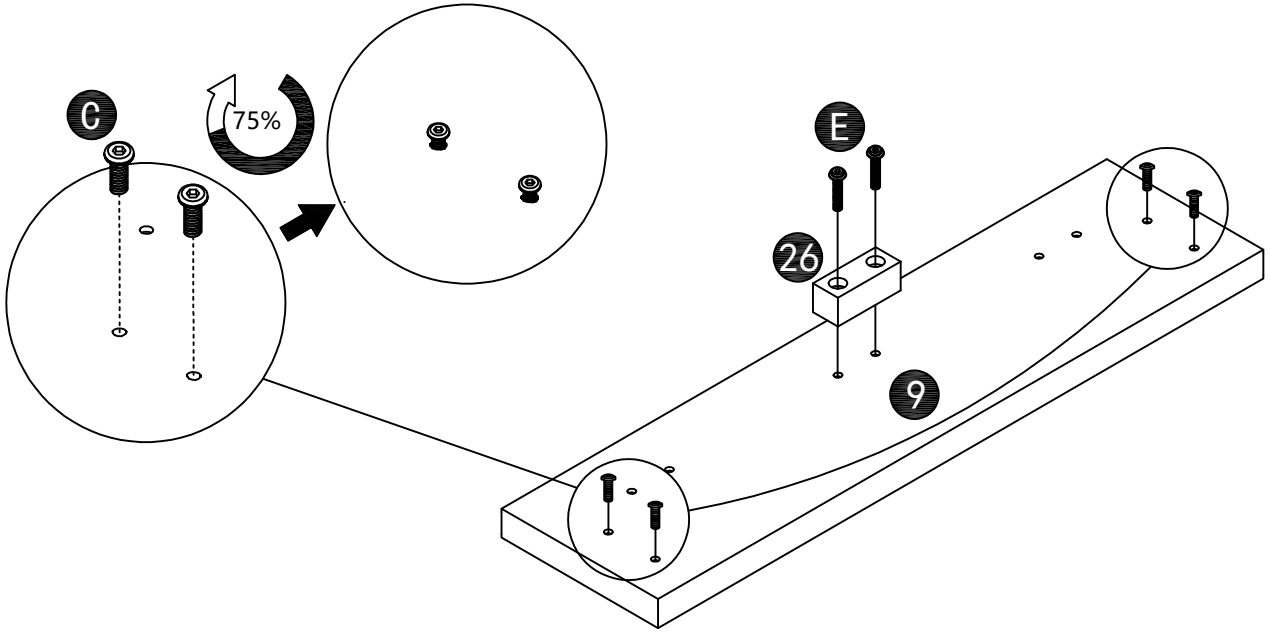


9

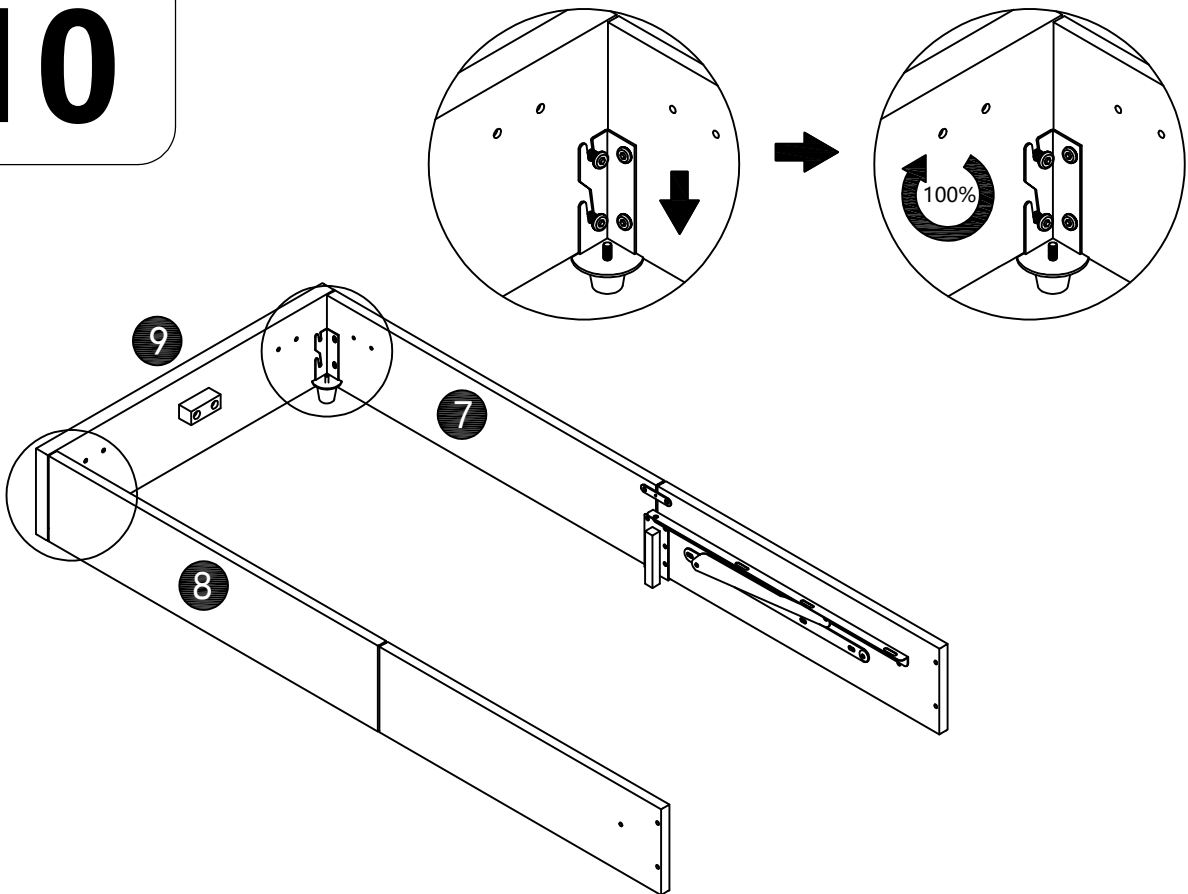
M8*40
EX2pcs

M8*20
CX4pcs

M8
LX1pc



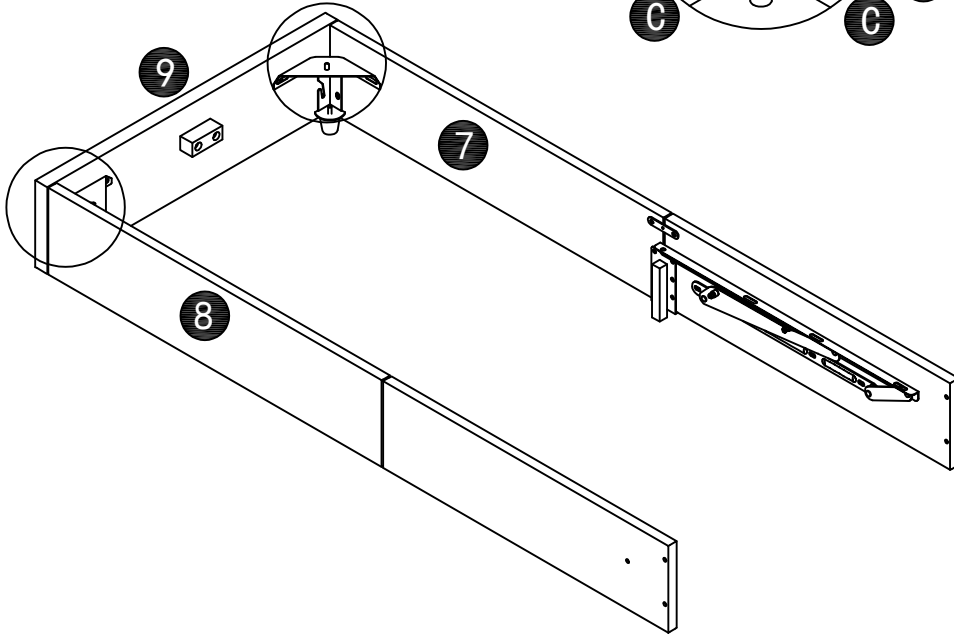
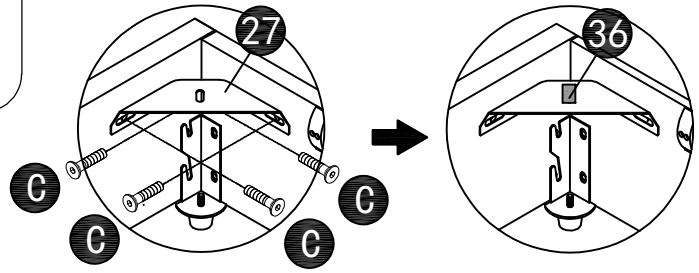
10



11

M8*20
CX8pcs

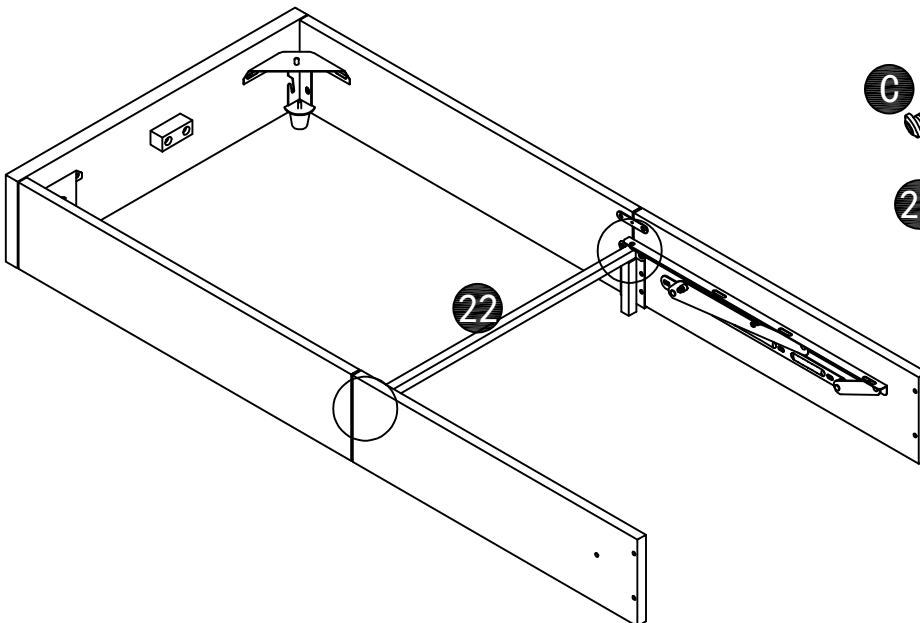
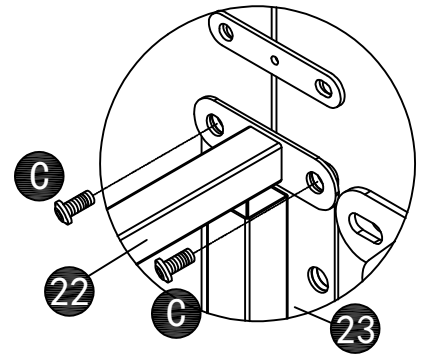
M8
LX1pc



12

M8*20
CX4pcs

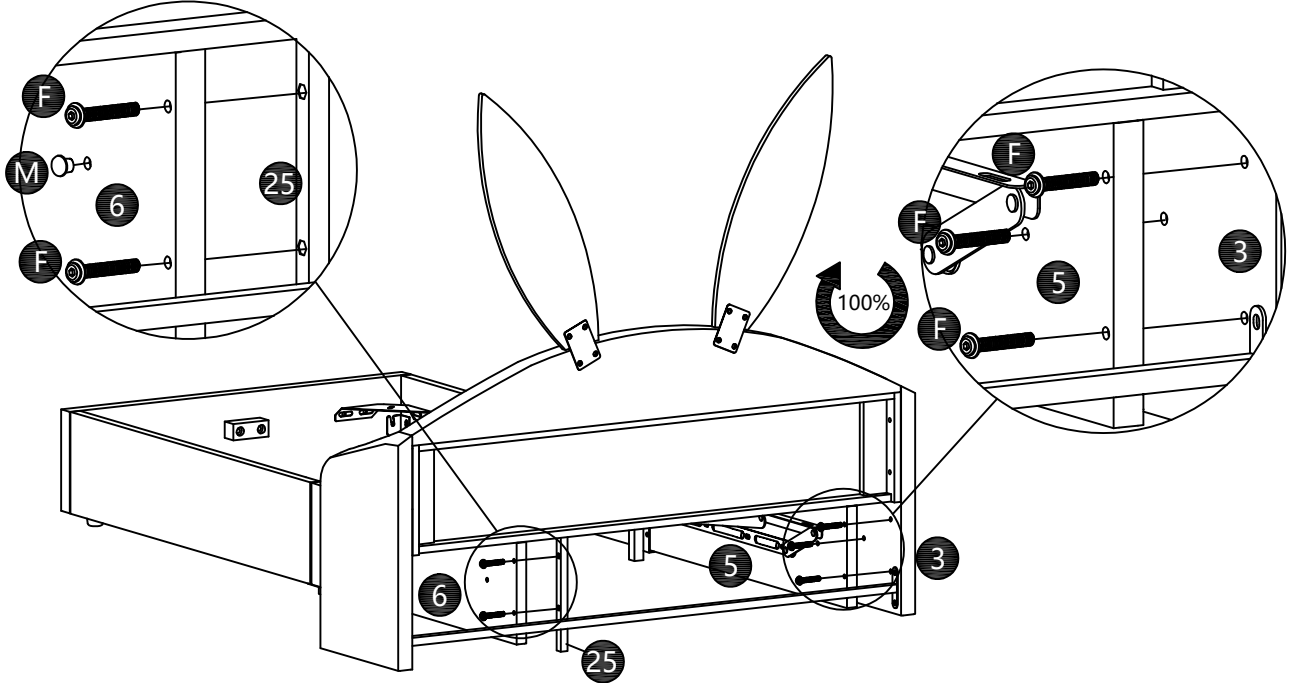
M8
LX1pc



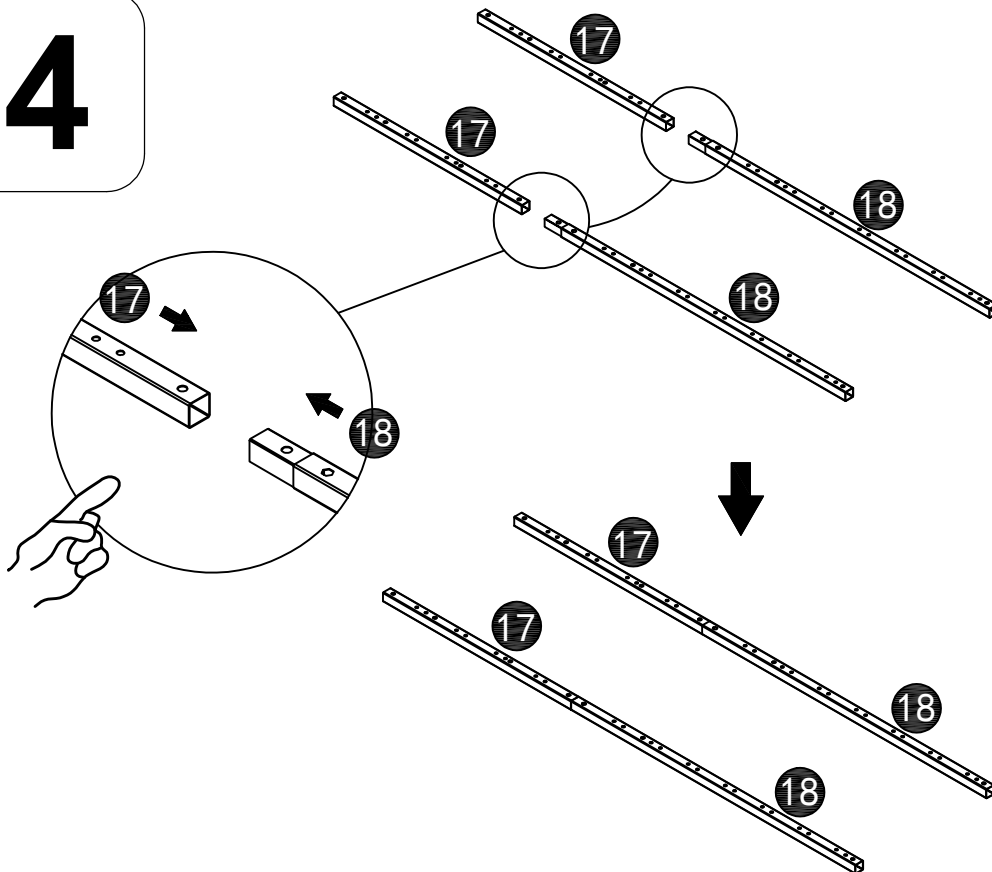
13-R

M8*50
FX5pcs

M8
LX1pc



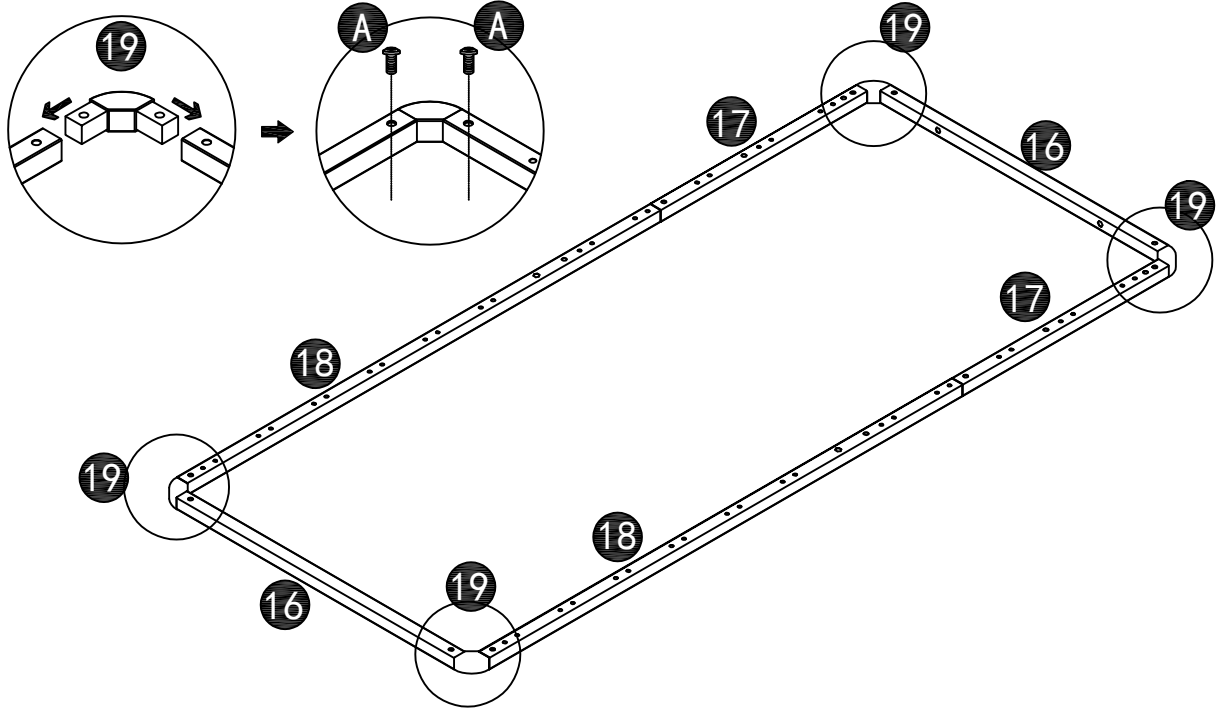
14



15

M8*13
AX8pcs

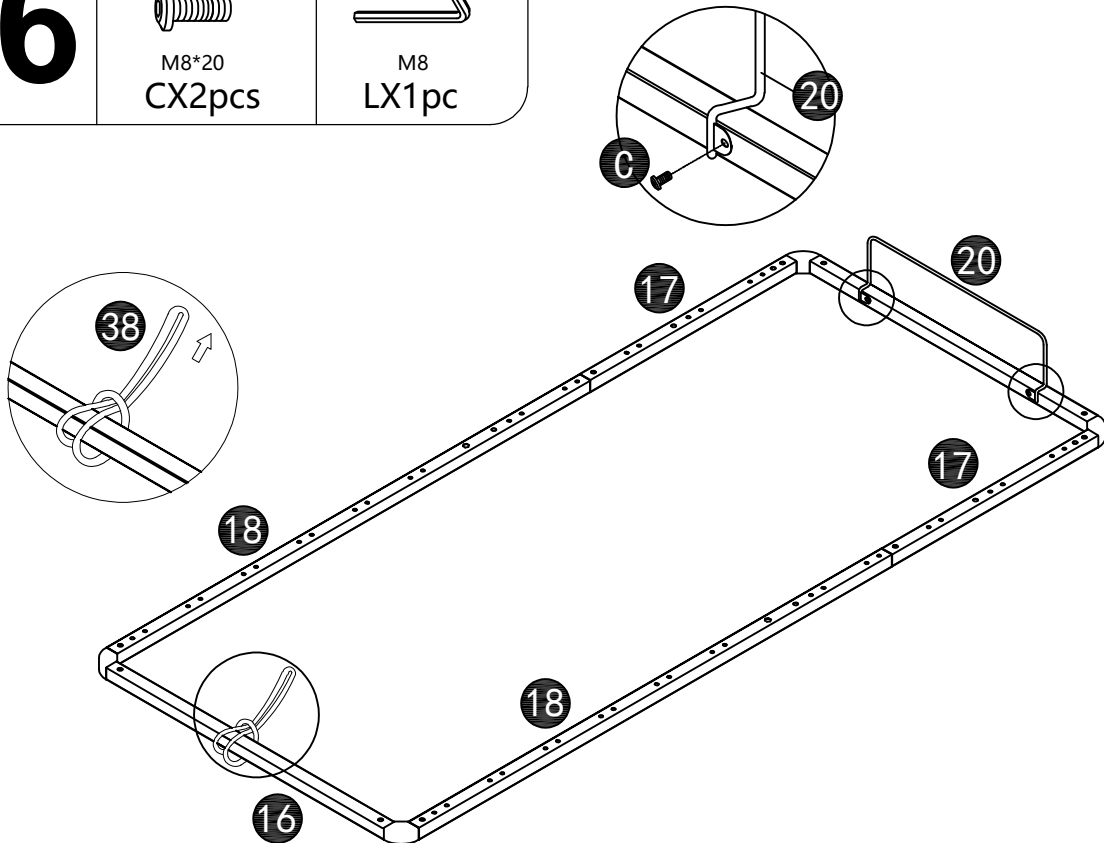
M8
LX1pc



16

M8*20
CX2pcs

M8
LX1pc



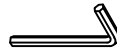
17



M8*50
FX8pcs



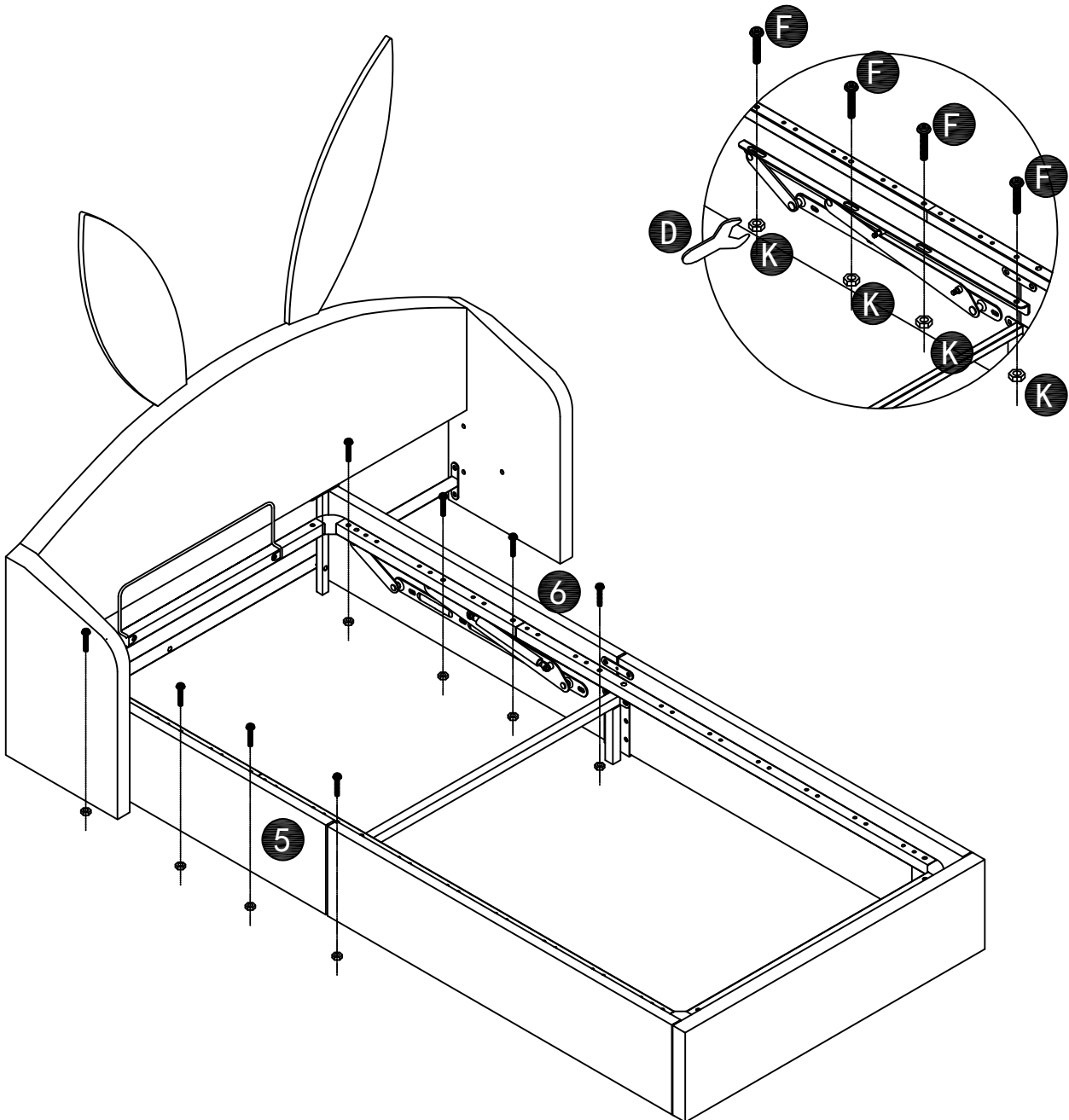
M8
KX8pcs



M8
LX1pc



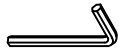
M8
DX1pc



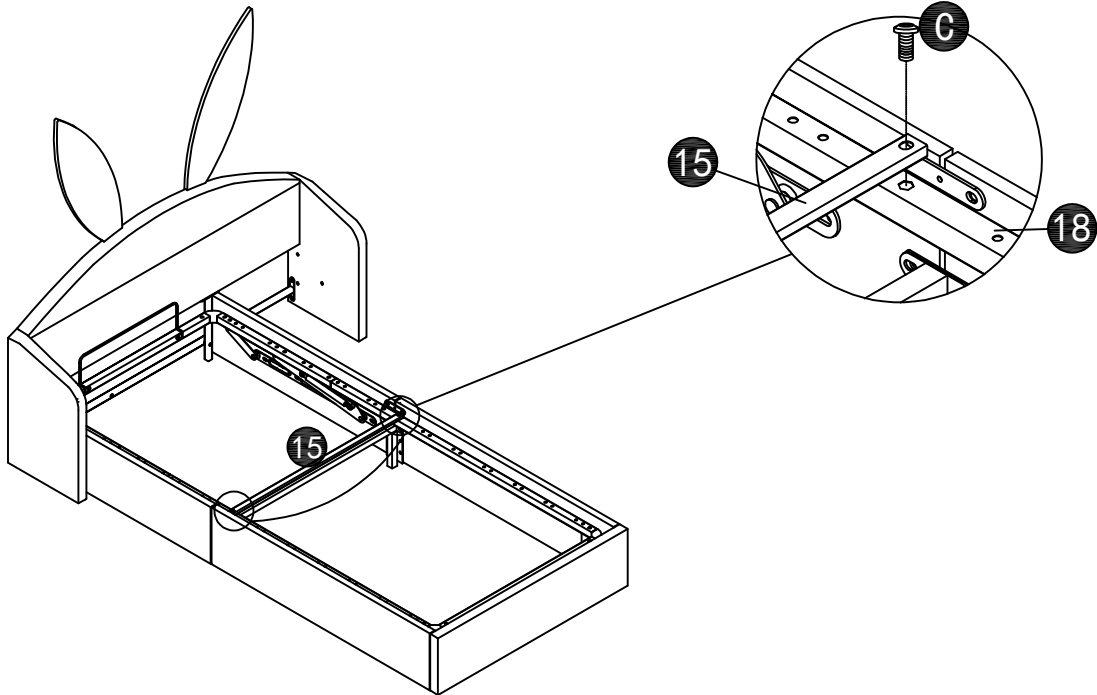
18



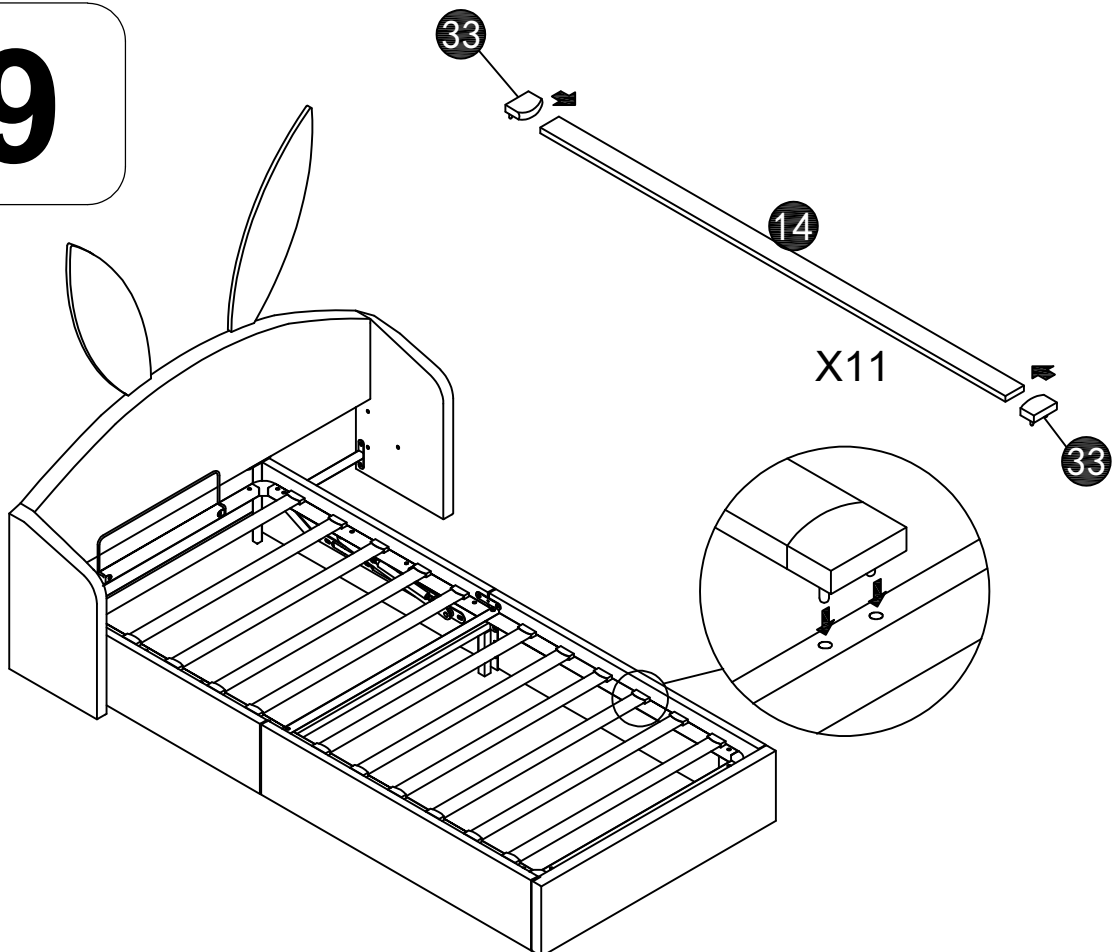
M8*20
CX2pcs



M8
LX1pc



19



20

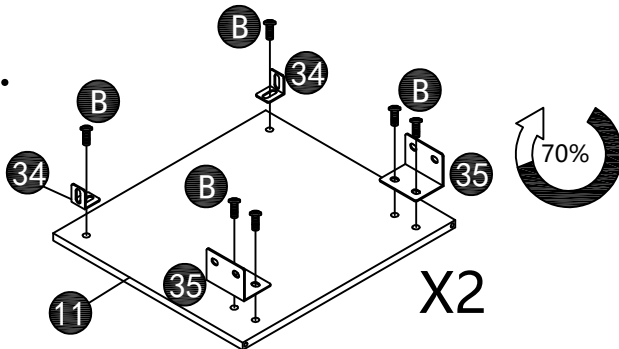


M8*15
BX24pcs

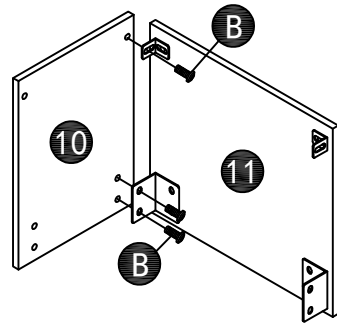


M8
LX1pc

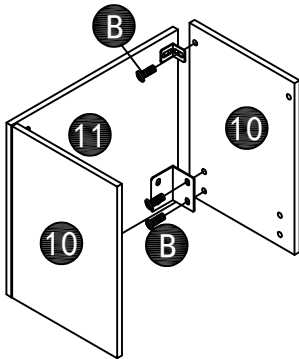
1.



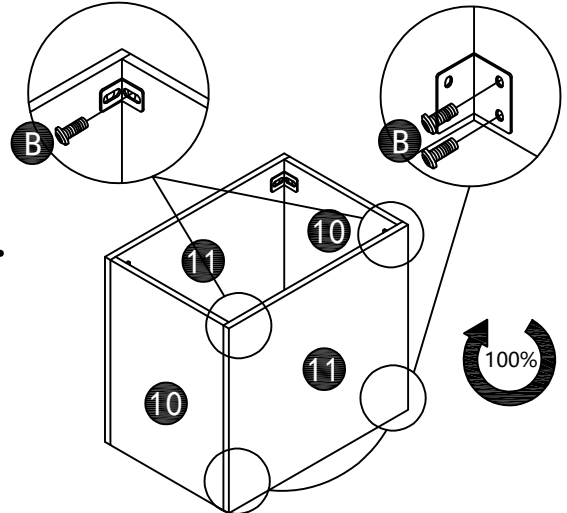
2.



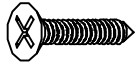
3.



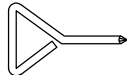
4.



21

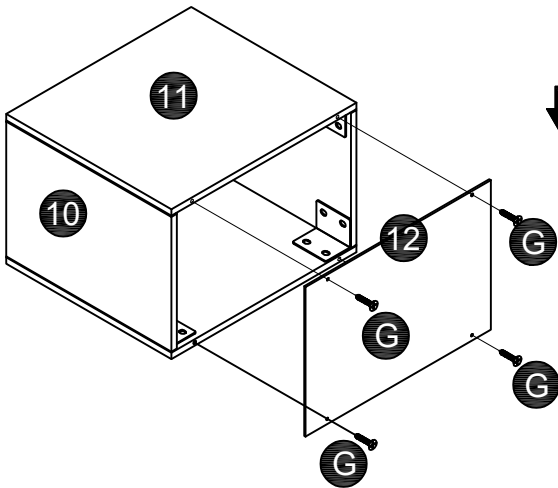


M4*16
GX4pcs

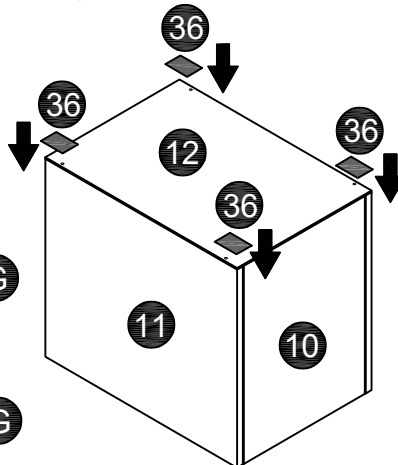


JX1pc

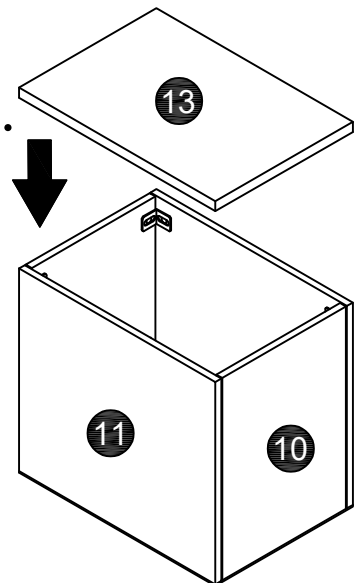
1.



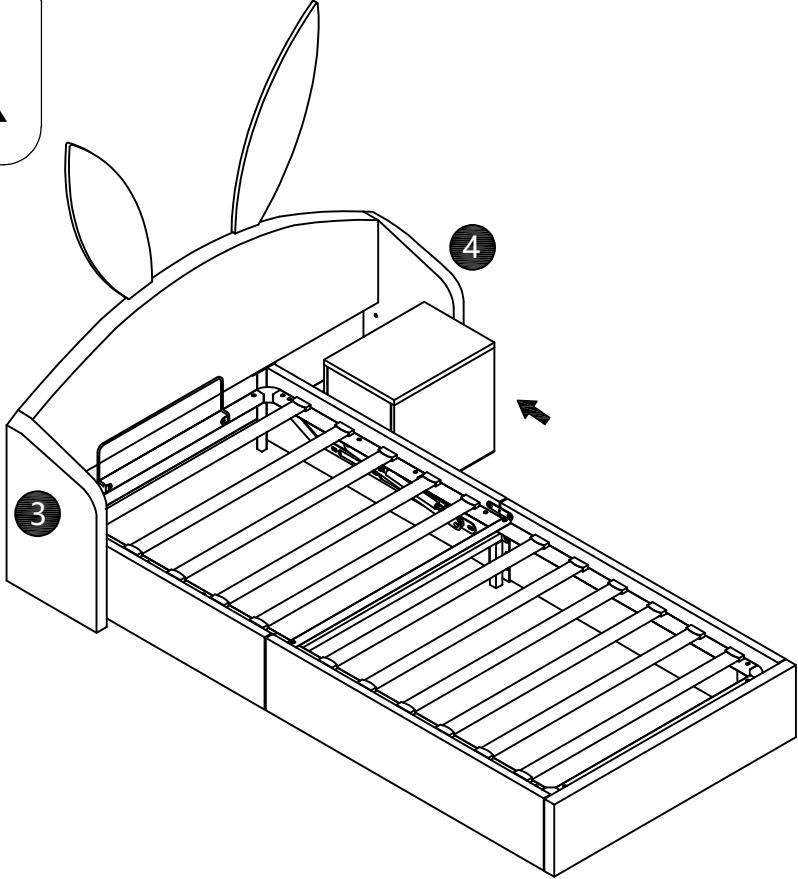
2.






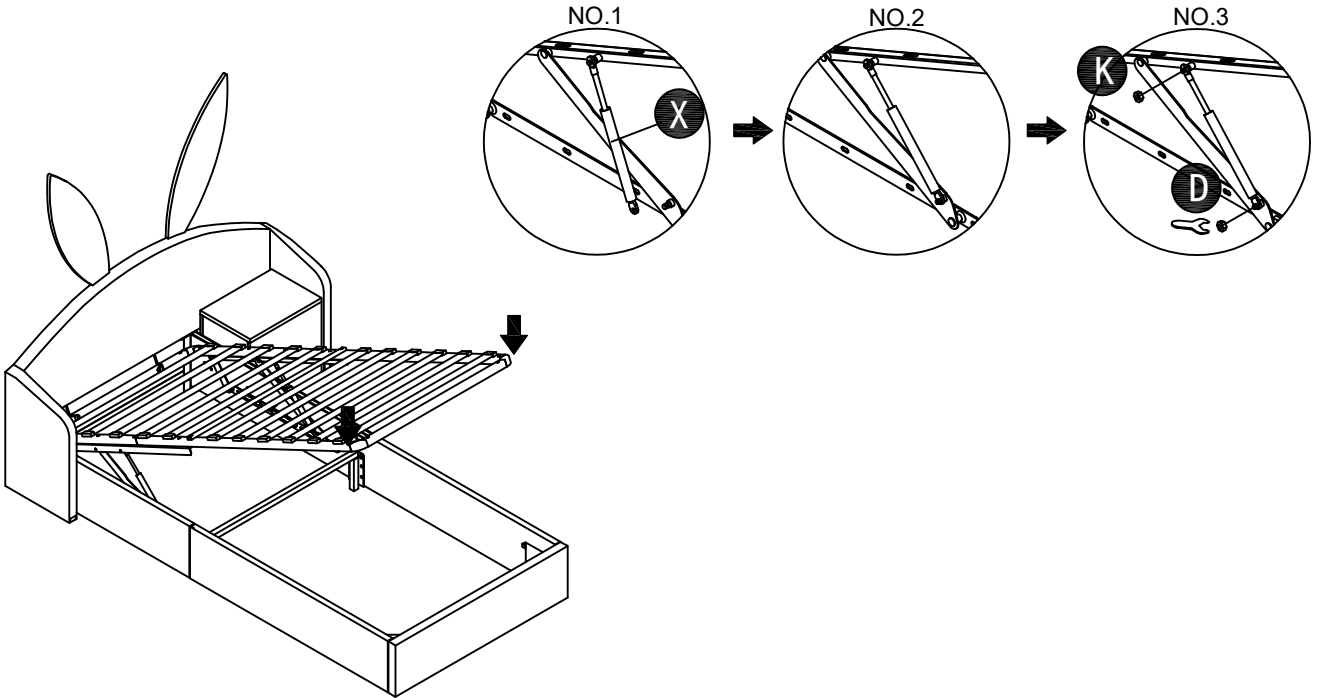
3.



22-R



<h1>23</h1>	 M8 KX4pcs	 M8 DX1pc
		



24-R

