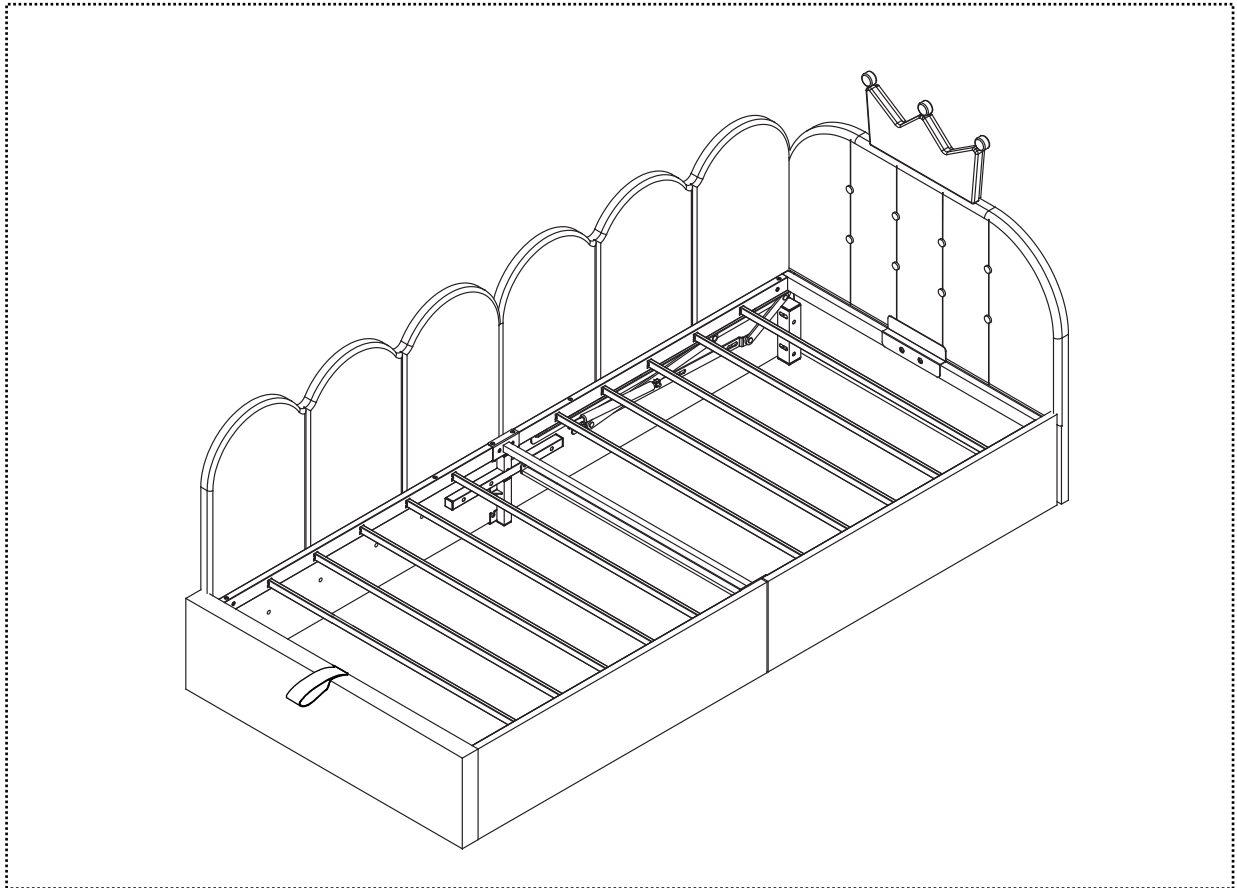


Montageanleitung | Instructions de montage Assembly Instructions | Instrucciones de montaje

SKU NUMBER: N601P431277/N601P431278



GB This set comes in 2 boxes. If you do not receive a full set of 2 boxes, please contact our customer service.

DE Dieses Set wird in 2 Schachteln geliefert. Wenn Sie nicht ein komplettes Set von 2 Boxen erhalten, kontaktieren Sie bitte unseren Kundenservice.

FR Ce set est livré en 2 boîtes. Si vous ne recevez pas un jeu complet de 2 boîtes, veuillez contacter notre service clientèle.

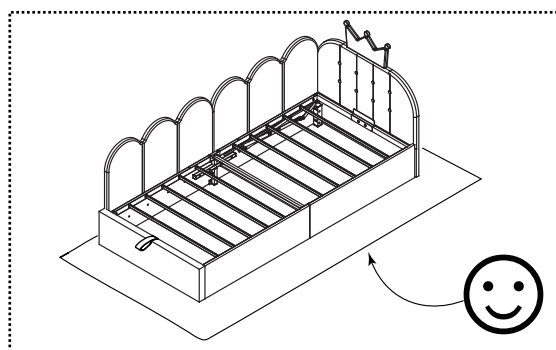
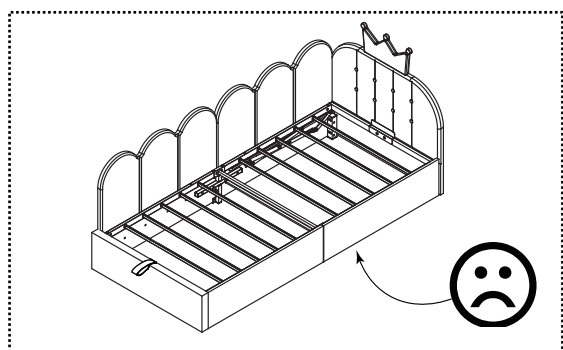
More Tips

1

English - Before installation, you can place the parts on a carpet or other soft fabric, in order to avoid damaging your floor.

Français - Avant l'installation, vous pouvez placer les pièces sur un tapis ou un autre tissu doux, afin d'éviter d'endommager votre sol.

Deutsch - Vor der Installation können Sie die Teile auf einen Teppich oder ein anderes weiches Material legen, um eine Beschädigung Ihres Fußbodens zu vermeiden.



2

English - For your and your family's safety, please do not jump on beds, especially with hydraulic structures. When need to move bed, please work with more than one person to lift, not push, to avoid scratching your floor and hurting the stability of the bed.

Français - Pour votre sécurité et celle de votre famille, ne sautez pas sur les lits, en particulier sur les structures hydrauliques. Lorsqu'il est nécessaire de déplacer le lit, il est préférable de travailler à plusieurs pour le soulever, et non pour le pousser, afin d'éviter de rayer le sol et de nuire à la stabilité du lit.

Deutsch - Zu Ihrer Sicherheit und der Ihrer Familie sollten Sie nicht auf Betten springen, insbesondere bei hydraulischen Konstruktionen. Wenn Sie das Bett bewegen müssen, heben Sie es bitte mit mehreren Personen an und schieben Sie es nicht, um den Boden nicht zu verkratzen und die Stabilität des Bettes nicht zu beeinträchtigen.

Español - Para su seguridad y la de su familia, por favor no salte sobre las camas, especialmente con estructuras hidráulicas. Cuando tenga que mover la cama, por favor, trabaje con más de una persona para levantar, no empujar, para evitar rayar su piso y dañar la estabilidad de la cama.

Italia - Per la sicurezza vostra e della vostra famiglia, vi preghiamo di non saltare sui letti, soprattutto se dotati di strutture idrauliche. Quando è necessario spostare il letto, si prega di lavorare con più di una persona per sollevare, non spingere, per evitare di graffiare il pavimento e danneggiare la stabilità del letto.

English

IMPORTANT FOR GAS LIFT BEDS&MAINTAINCE

- Please place the mattress on top of the bed frame.
- Please do not pull on the strap handles.
- Please press heavily to release the compressed gas.
- Periodically check all screw & fixings to ensure they are secure.
- When moving your product, carefully lift into place.
- Wipe clean with a slightly damp cloth- please do not use abrasive chemicals or bleach.
- Do NOT allow children to operate the lift mechanism.
- Do NOT allow children near the lift base when operating the mechanism.
- Do NOT stand inside the bed or the internal storage base.
- Do NOT overload the internal storage base.
- DO NOT jump on the product or any of its parts.

Deutsch

WICHTIG FÜR GASLIFT-BETTEN&WARTUNG

- Bitte legen Sie die Matratze oben auf den Bettrahmen.
- Bitte ziehen Sie nicht an den Gurtgriffen.
- Bitte drücken Sie kräftig, um das komprimierte Gas freizusetzen.
- Überprüfen Sie regelmäßig alle Schrauben und Befestigungen, um sicherzustellen, dass sie sicher sind.
- Wenn Sie Ihr Produkt bewegen, heben Sie es vorsichtig an seinen Platz.
- Mit einem leicht feuchten Tuch abwischen - bitte keine scheuernden Chemikalien oder Bleichmittel verwenden.
- Erlauben Sie Kindern NICHT, den Hebemechanismus zu bedienen.
- Lassen Sie Kinder NICHT in die Nähe des Liftsockels, wenn Sie den Mechanismus bedienen.
- Stellen Sie sich NICHT in das Bett oder in die Innenablage.
- Überlasten Sie den internen Liftsockel NICHT.
- Springen Sie NICHT auf das Produkt oder eines seiner Teile.

Français

IMPORTANT POUR LES LITS À RELEVAGE DE GAZ&MAINTENANCE

- Veuillez placer le matelas sur le dessus du cadre de lit.
- Ne tirez pas sur les poignées de la sangle.
- Appuyez fortement pour libérer le gaz comprimé.
- Vérifiez régulièrement que toutes les vis et fixations sont bien en place.
- Lorsque vous déplacez votre produit, soulevez-le avec précaution pour le mettre en place.
- Nettoyez avec un chiffon légèrement humide - n'utilisez pas de produits chimiques abrasifs ou d'eau de Javel.
- Ne laissez pas les enfants utiliser le mécanisme de levage.
- Ne laissez pas les enfants s'approcher de la base de levage lorsqu'ils actionnent le mécanisme.
- Ne vous tenez PAS à l'intérieur du lit ou de la base de stockage interne.
- Ne surchargez pas la base de stockage interne.
- Ne pas sauter sur le produit ou l'une de ses parties.

Italiano

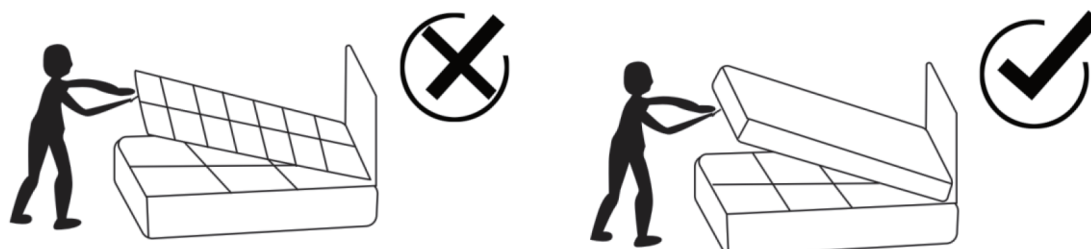
IMPORTANTE PER I LETTI CON SOLLEVAMENTO A GAS E LA MANUTENZIONE

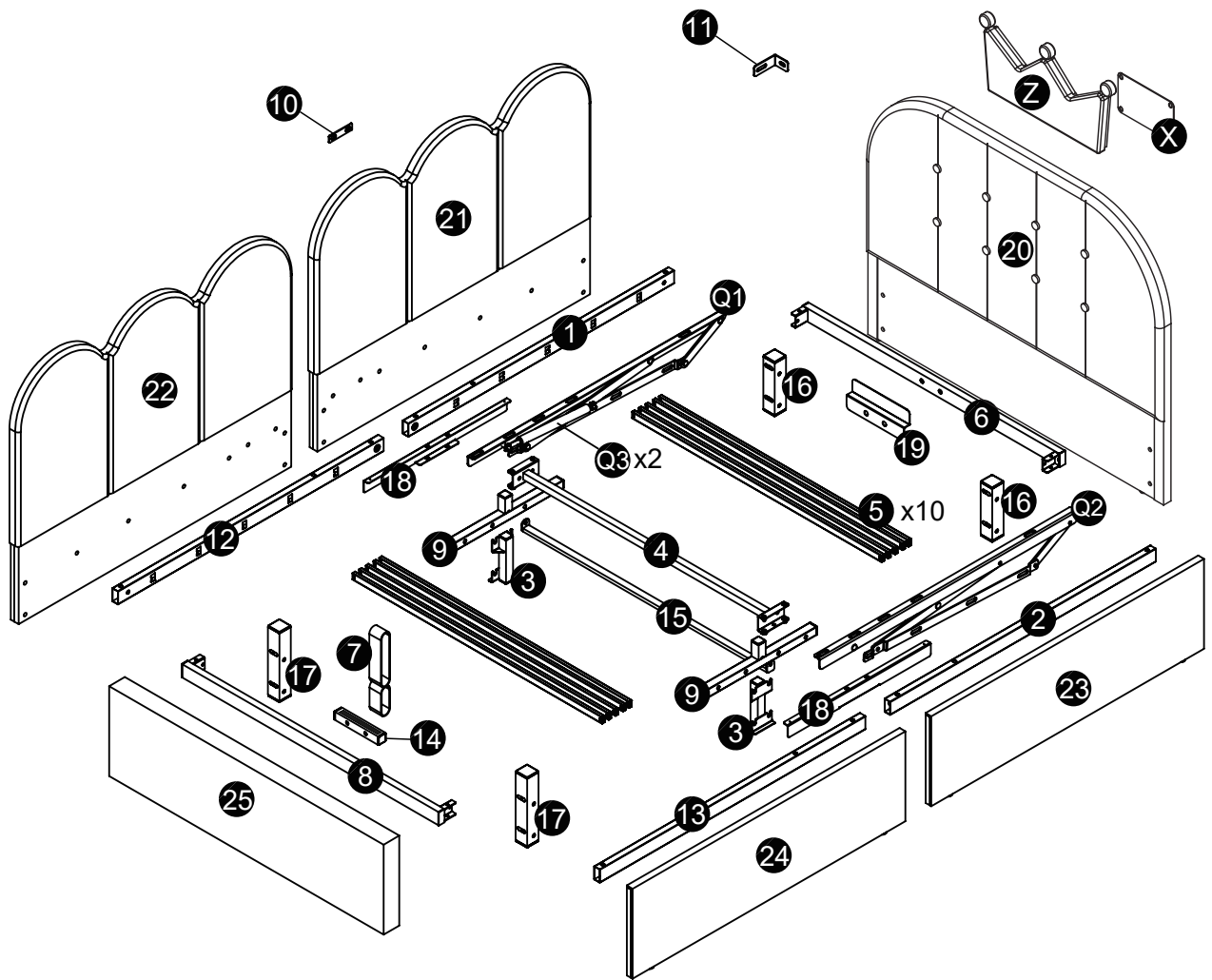
- Posizionare il materasso sopra la struttura del letto.
- Non tirare le maniglie della cinghia.
- Premere con forza per rilasciare il gas compresso.
- Controllare periodicamente tutte le viti e i fissaggi per assicurarsi che siano saldi.
- Quando si sposta il prodotto, sollevarlo con cautela.
- Pulire con un panno leggermente umido, senza usare prodotti chimici abrasivi o candeggina.
- NON permettere ai bambini di azionare il meccanismo di sollevamento.
- NON permettere ai bambini di avvicinarsi alla base di sollevamento quando si aziona il meccanismo.
- NON sostare all'interno del letto o della base di contenimento interna.
- NON sovraccaricare la base di contenimento interna.
- NON saltare sul prodotto o sulle sue parti.

Español

IMPORTANTE PARA LAS CAMAS ELEVADORAS DE GAS&MANTENIMIENTO

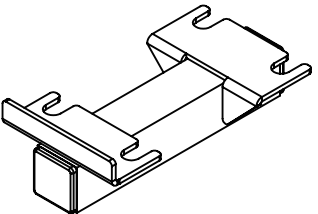
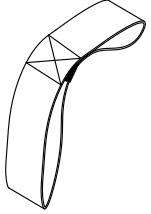
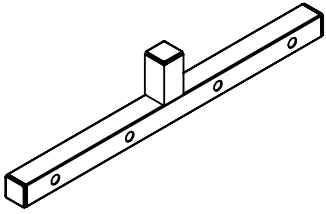
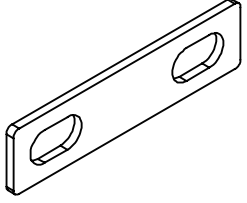
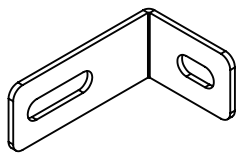
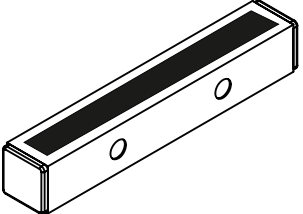
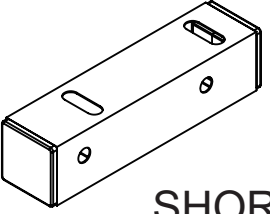
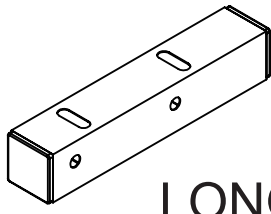
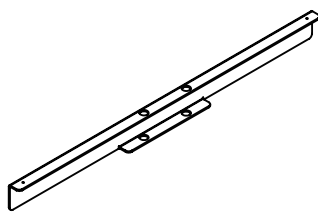
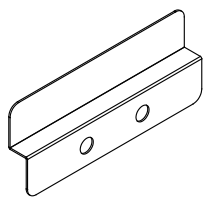
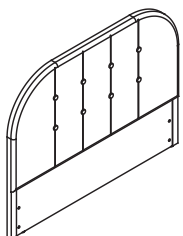
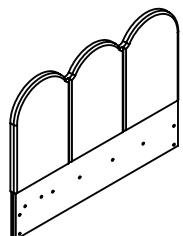
- Coloque el colchón sobre el somier.
- No tire de las asas de la correa.
- Presione con fuerza para liberar el gas comprimido.
- Compruebe periódicamente que todos los tornillos y fijaciones estén bien sujetos.
- Al mover el producto, levántelo con cuidado para colocarlo en su sitio.
- Limpie con un paño ligeramente humedecido; no utilice productos químicos abrasivos ni lejía.
- NO permita que los niños accionen el mecanismo de elevación.
- NO permita que los niños se acerquen a la base elevadora cuando accionen el mecanismo.
- NO se ponga de pie dentro de la cama o de la base de almacenamiento interna.
- NO sobrecargue el somier.
- NO salte sobre el producto ni sobre ninguna de sus piezas.





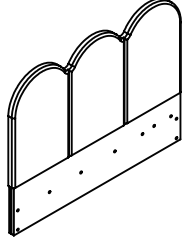
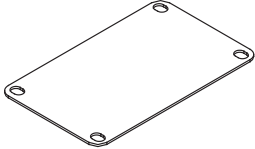
Part List/Teileliste/Liste des pièces

N601P431277

<p>3</p>		<p>X2</p>	<p>7</p>		<p>X1</p>
<p>9</p>		<p>X2</p>	<p>10</p>		<p>X1</p>
<p>11</p>		<p>X1</p>	<p>14</p>		<p>X1</p>
<p>16</p>	 <p>SHORT</p>	<p>X2</p>	<p>17</p>	 <p>LONG</p>	<p>X2</p>
<p>18</p>		<p>X2</p>	<p>19</p>		<p>X1</p>
<p>20</p>		<p>X1</p>	<p>21</p>		<p>X1</p>

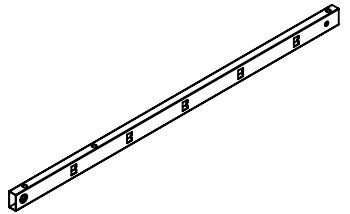
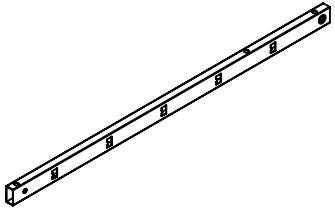
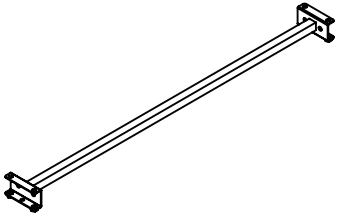
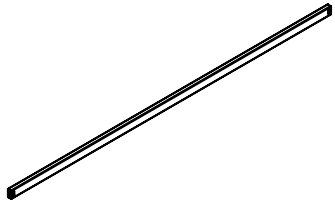
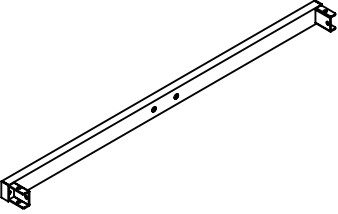
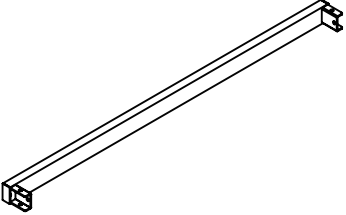
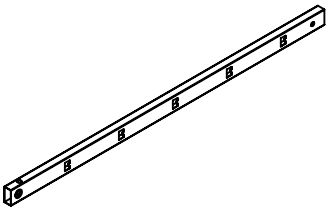
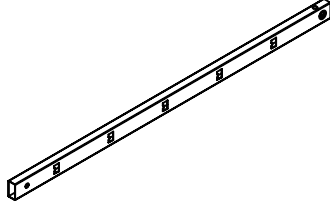
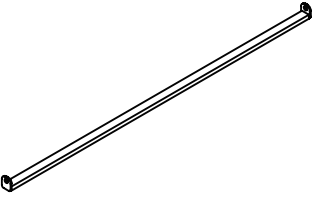
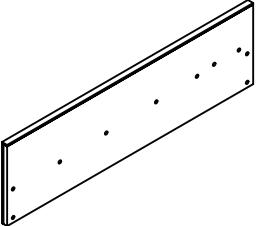
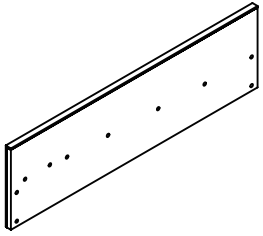
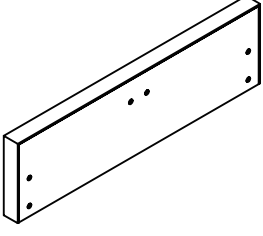
Part List/Teileliste/Liste des pièces

N601P431277

22		X1	X		X1
----	---	----	---	---	----

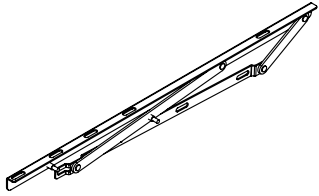
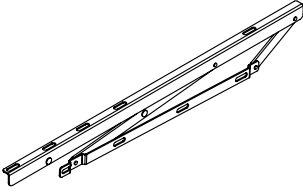
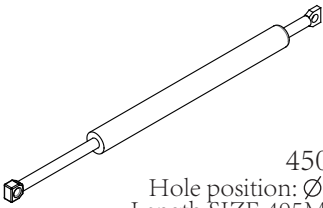
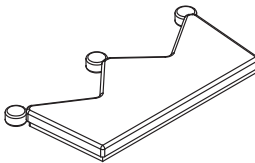
Part List/Teileliste/Liste des pièces

N601P431278

1		X1	2		X1
4		X1	5		X10
6		X1	8		X1
12		X1	13		X1
15		X1	23		X1
24		X1	25		X1



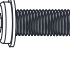



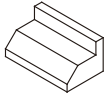
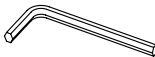
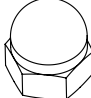
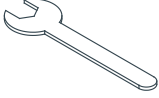


Part List/Teileliste/Liste des pièces

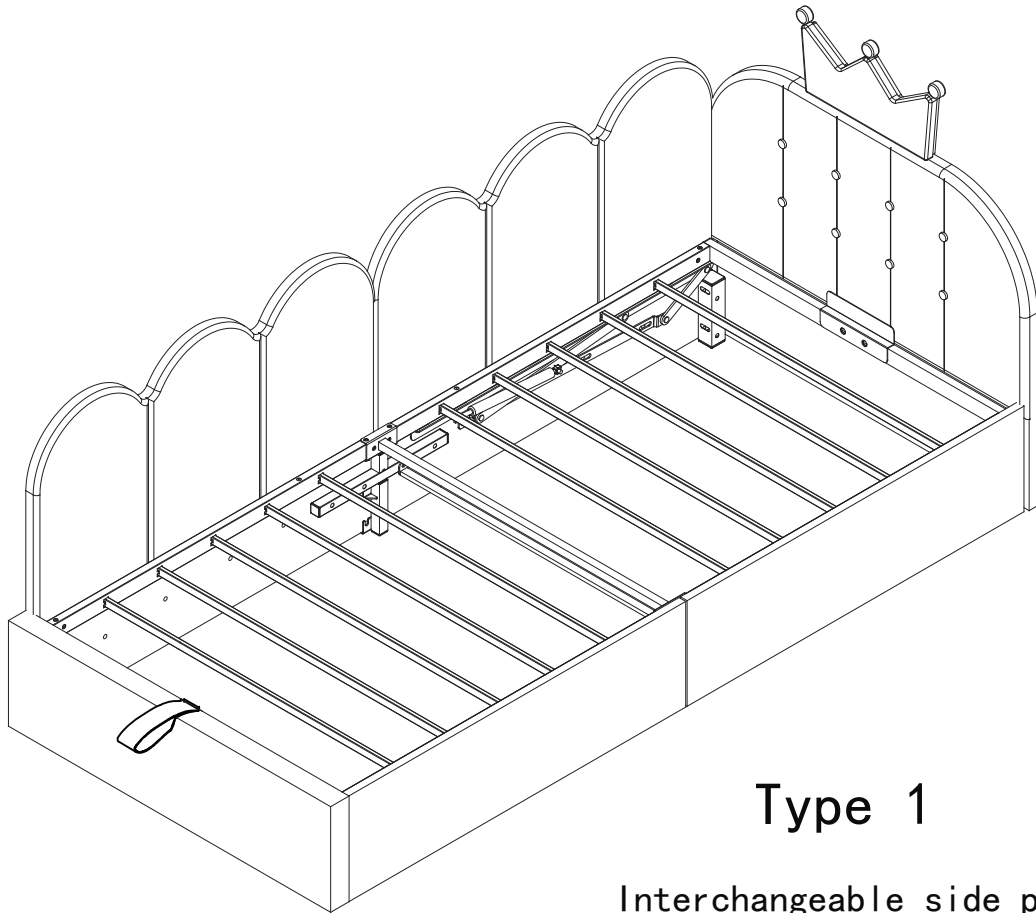
N601P431278

<p>Q1</p>		<p>X1</p>	<p>Q2</p>		<p>X1</p>
<p>Q3</p>	 <p>450N Hole position: $\varnothing 10$ Length SIZE:495MM</p>	<p>X2</p>	<p>Z</p>		<p>X1</p>

Hardware List/Hardware-Liste/Liste du matériel

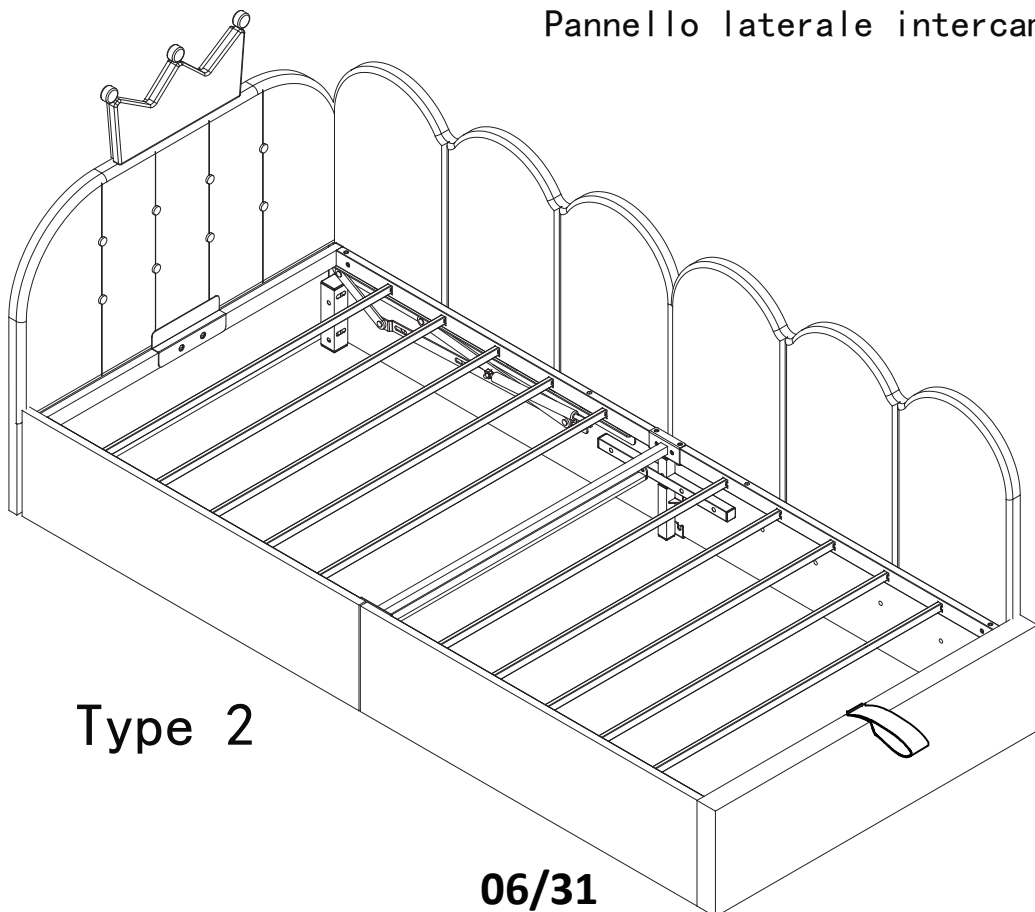
N601P431278

<p>A</p>	 <p>M8X16</p>	<p>X38</p>	<p>B</p>	 <p>M8X25</p>	<p>X4</p>	<p>C</p>	 <p>M8X35</p>	<p>X6</p>
<p>D</p>	 <p>M8X45</p>	<p>X4</p>	<p>E</p>	 <p>M8X55</p>	<p>X16</p>	<p>F</p>	 <p>M8X65</p>	<p>X4</p>
<p>G</p>		<p>X20</p>	<p>H</p>		<p>X1</p>	<p>I</p>		<p>X4</p>
<p>J</p>		<p>X1</p>	<p>K</p>		<p>X2</p>	<p>M</p>	 <p>M8X18</p>	<p>X4</p>



Type 1

Interchangeable side panel
Auswechselbare Seitenwand
Panneau latéral interchangeable
Panel lateral intercambiabile
Pannello laterale intercambiabile

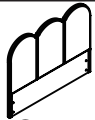


Type 2

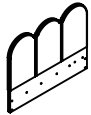
1



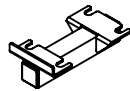
M8X25
B x4pcs



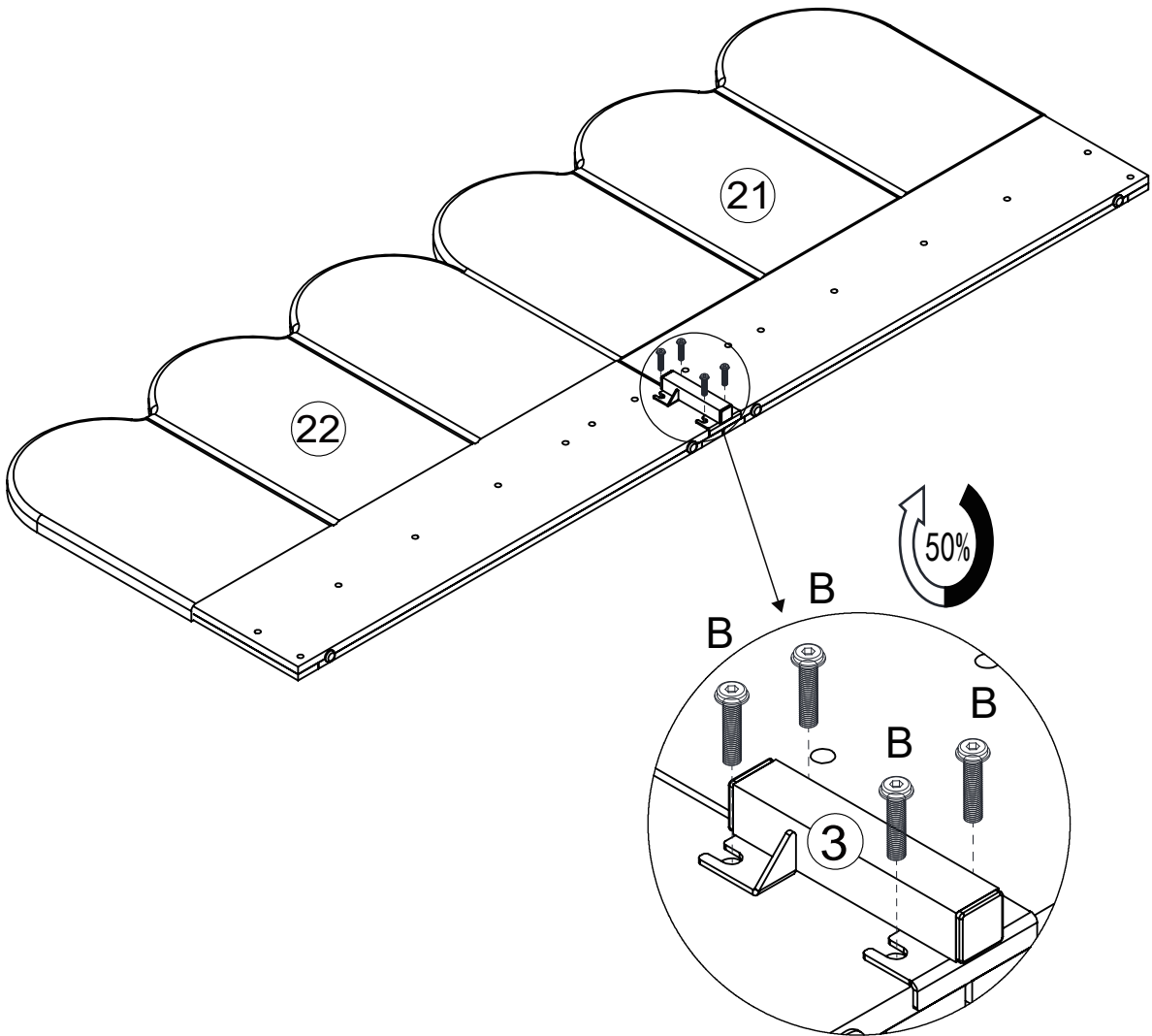
②1 x 1pc



②2 x 1pc



③ x 1pc



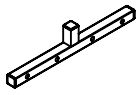
2

Type1

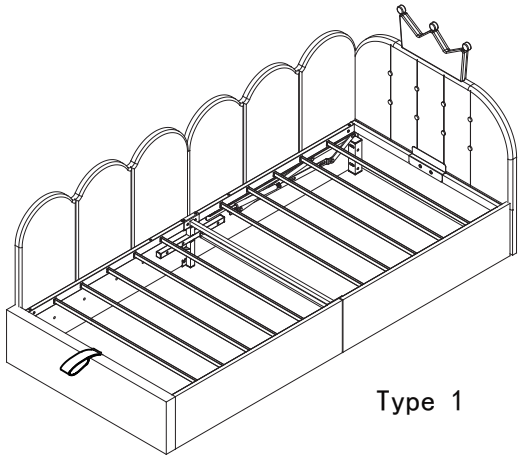
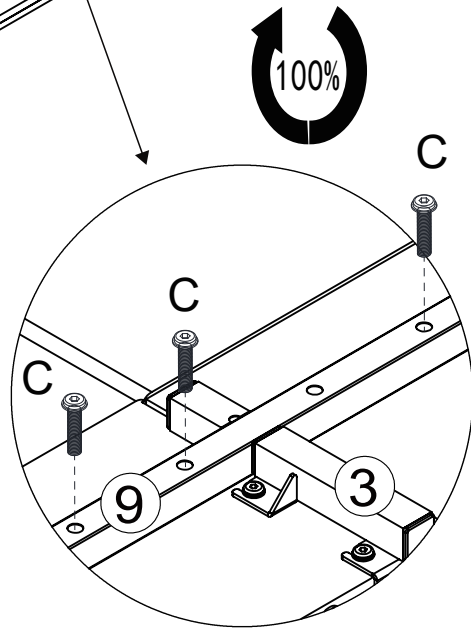
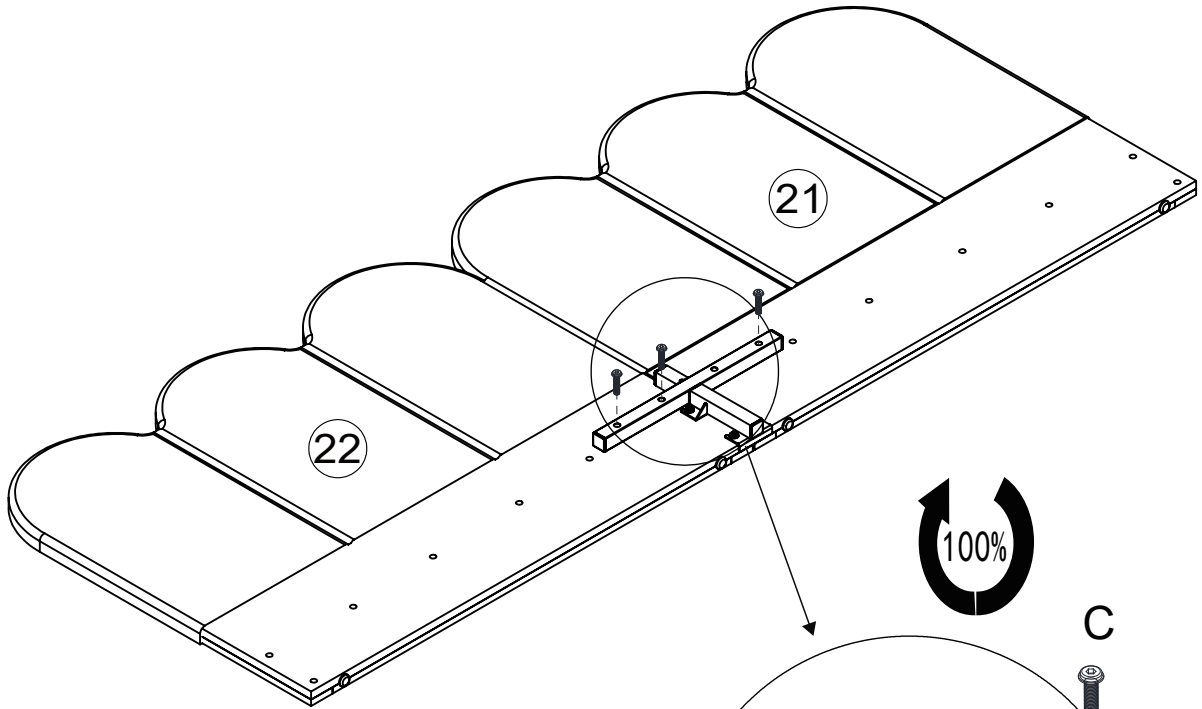


M8X35

C x3pcs



9 x 1pc



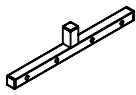
Type 1

2

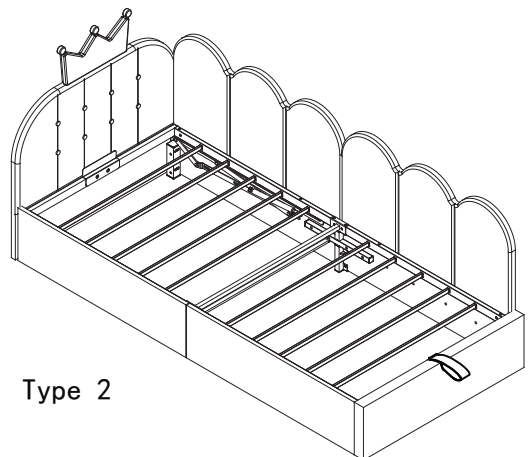
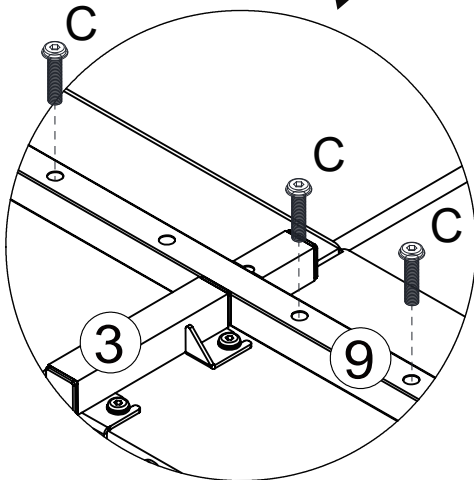
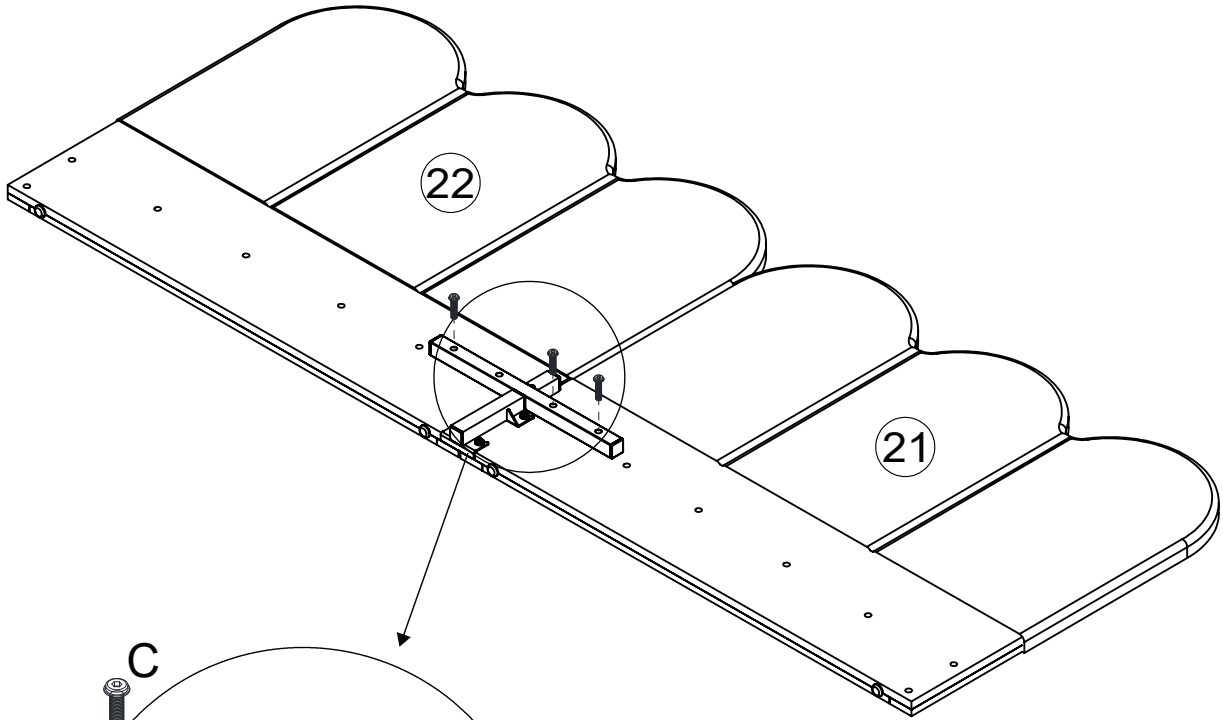
Type2



M8X35
C x3pcs



9 x 1pc



Type 2

3

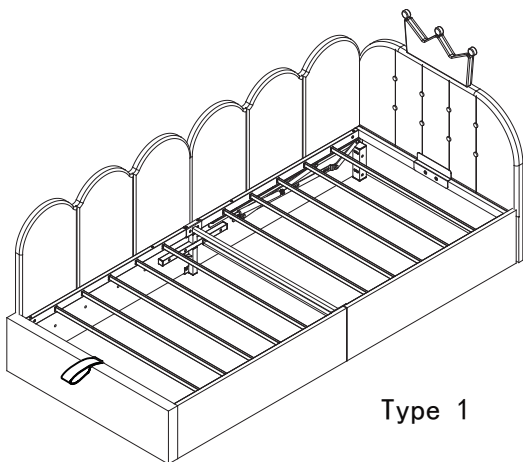
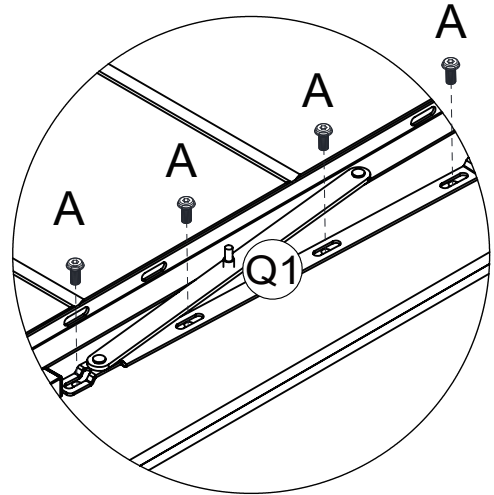
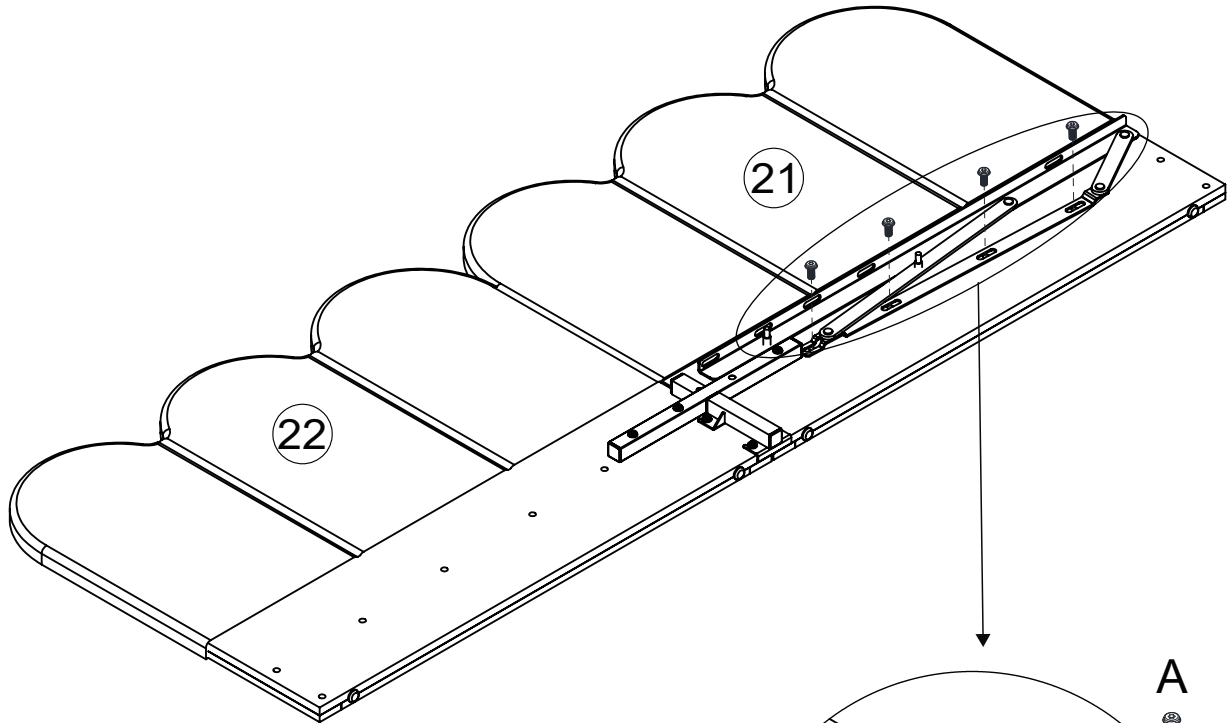
Type 1



M8X16
A x 4 pcs



Q1 x 1 pc



Type 1

3

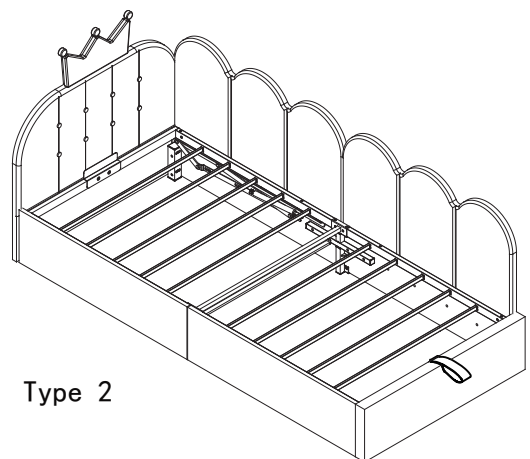
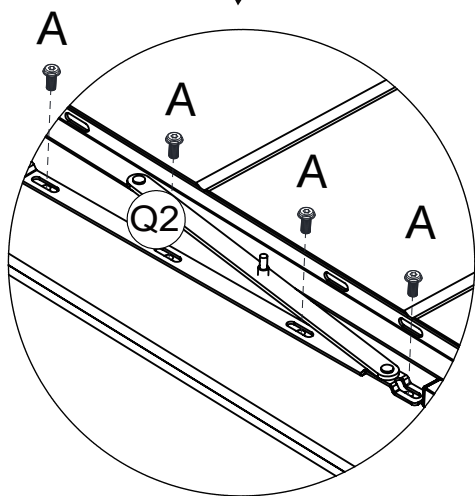
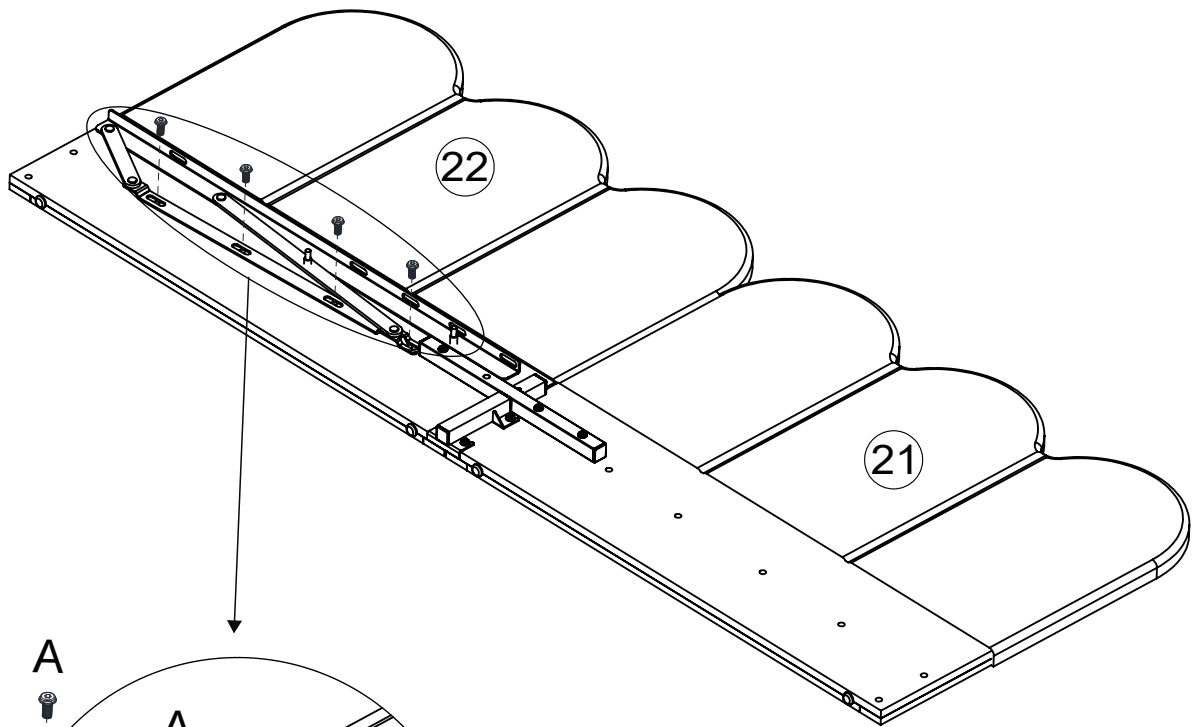
Type2



M8X16
A x4pcs



Q2 x 1pc

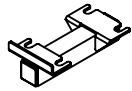


Type 2

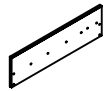
4



M8X16
A x4pcs



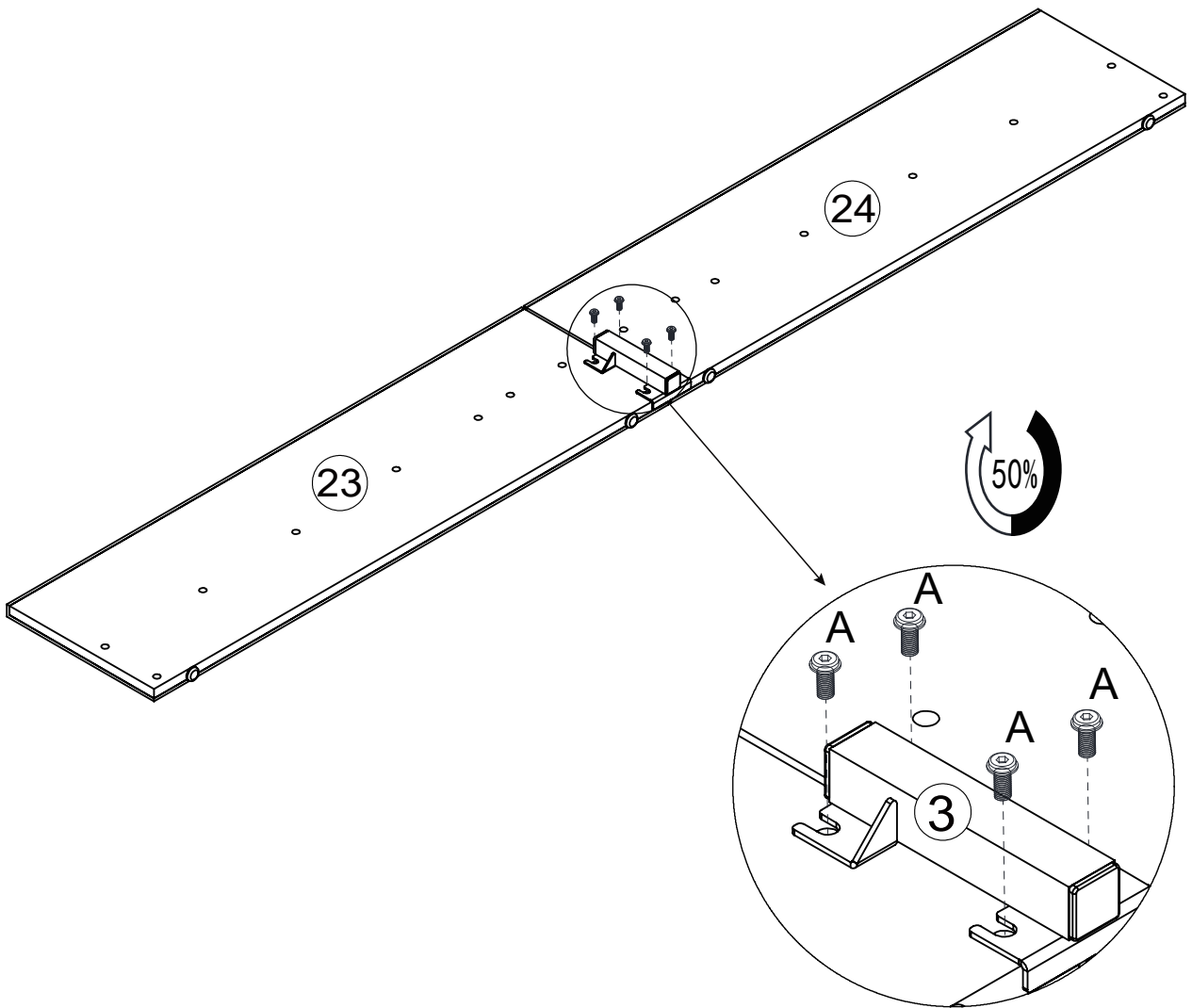
③ x 1pc



②3x 1pc



②4x 1pc

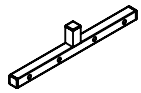


5

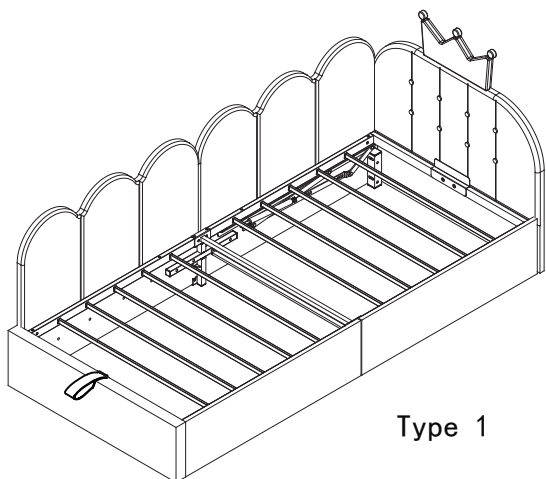
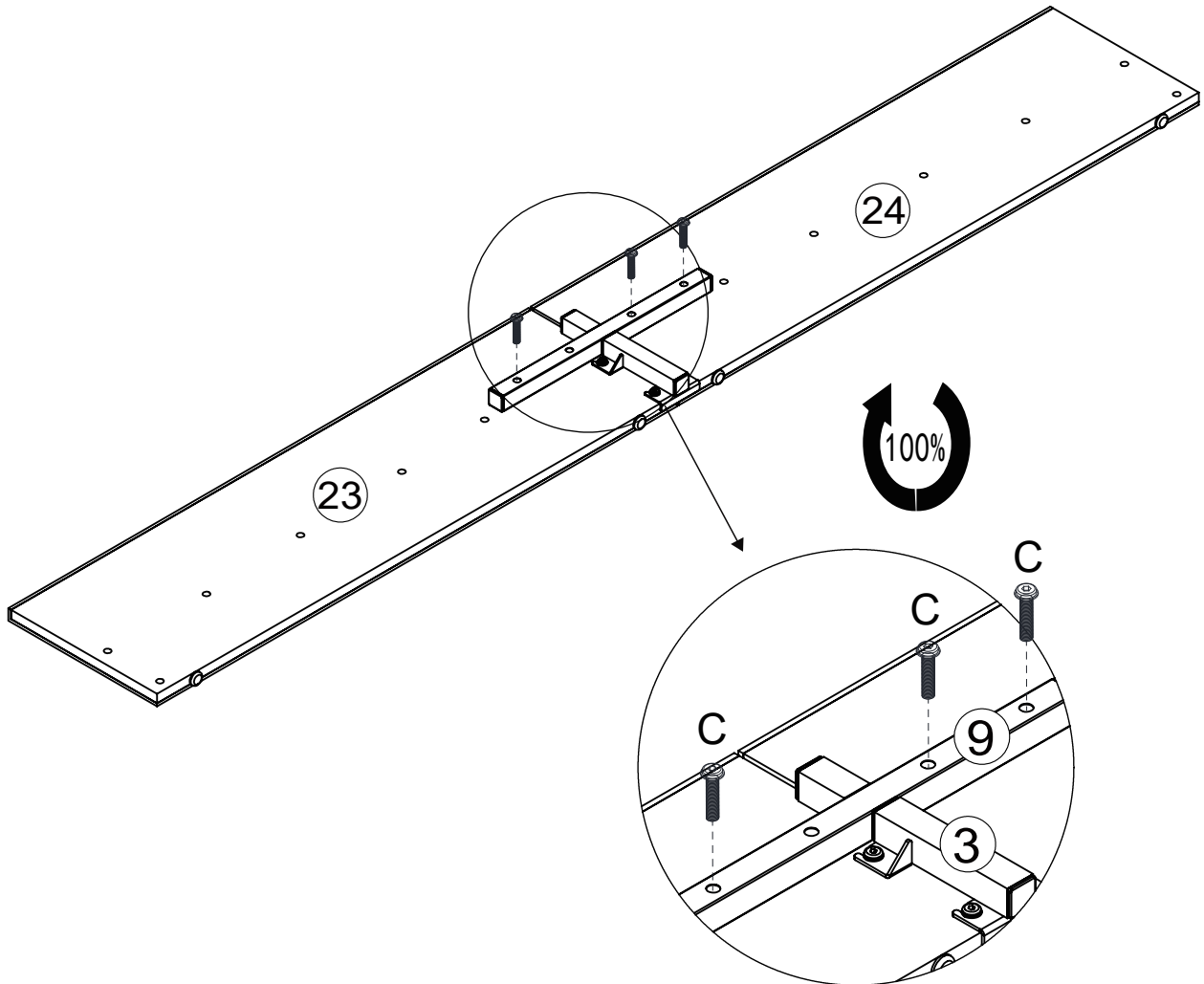
Type1



M8X35
C x3pcs



⑨ x 1pc



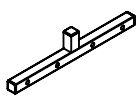
Type 1

5

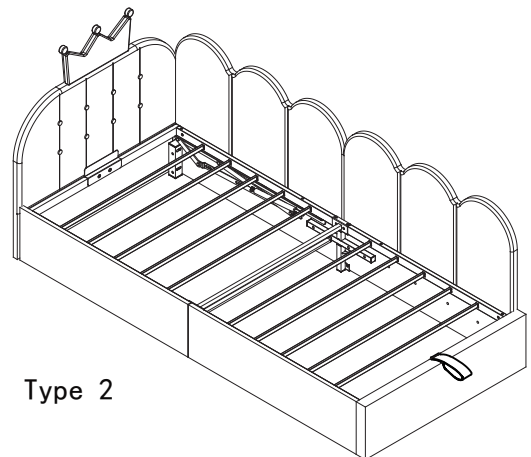
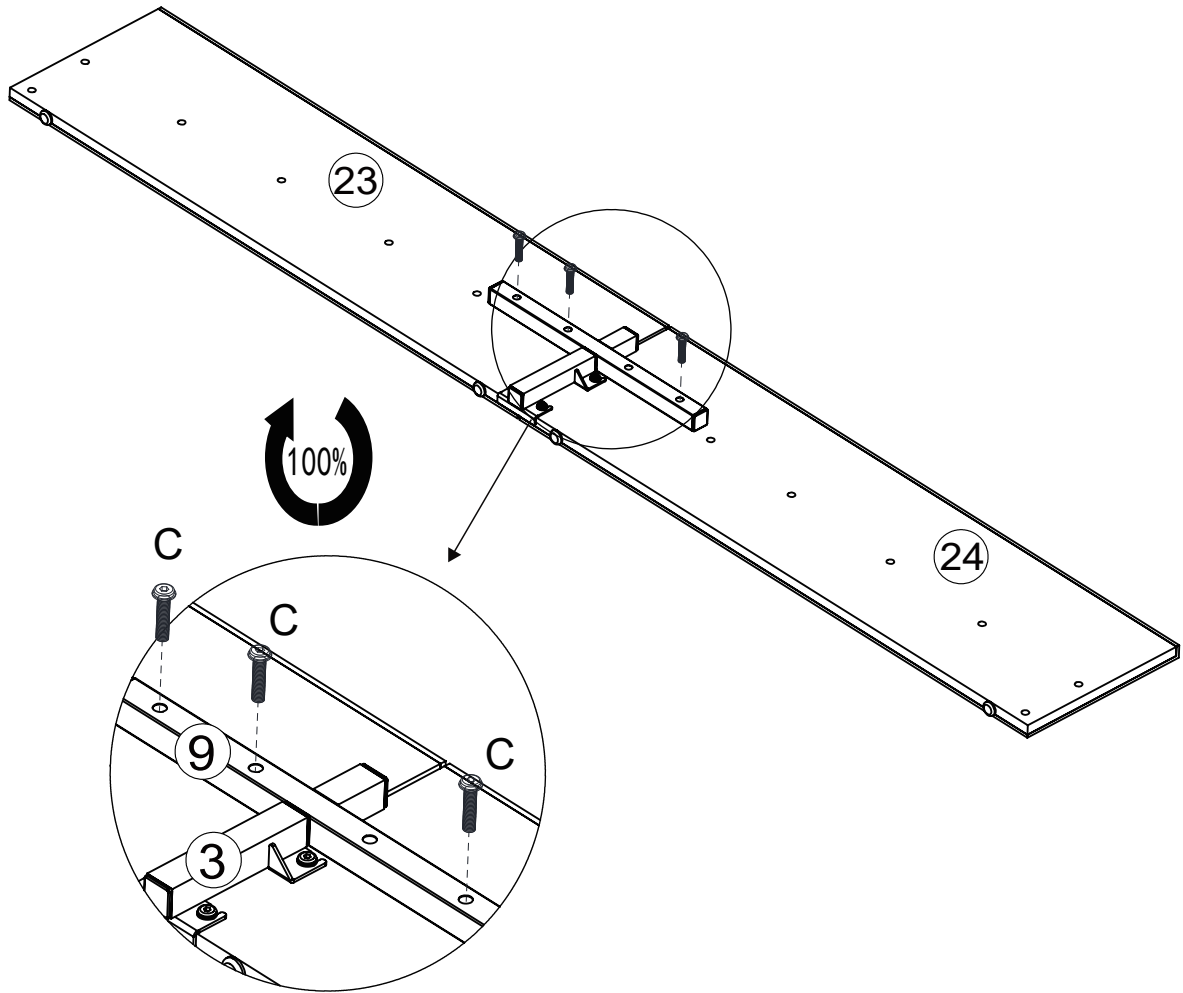
Type2



M8X35
C x3pcs



⑨ x 1pc



Type 2

6

Type1

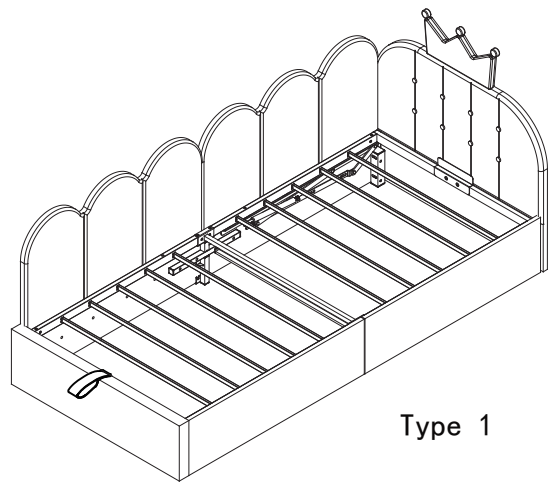
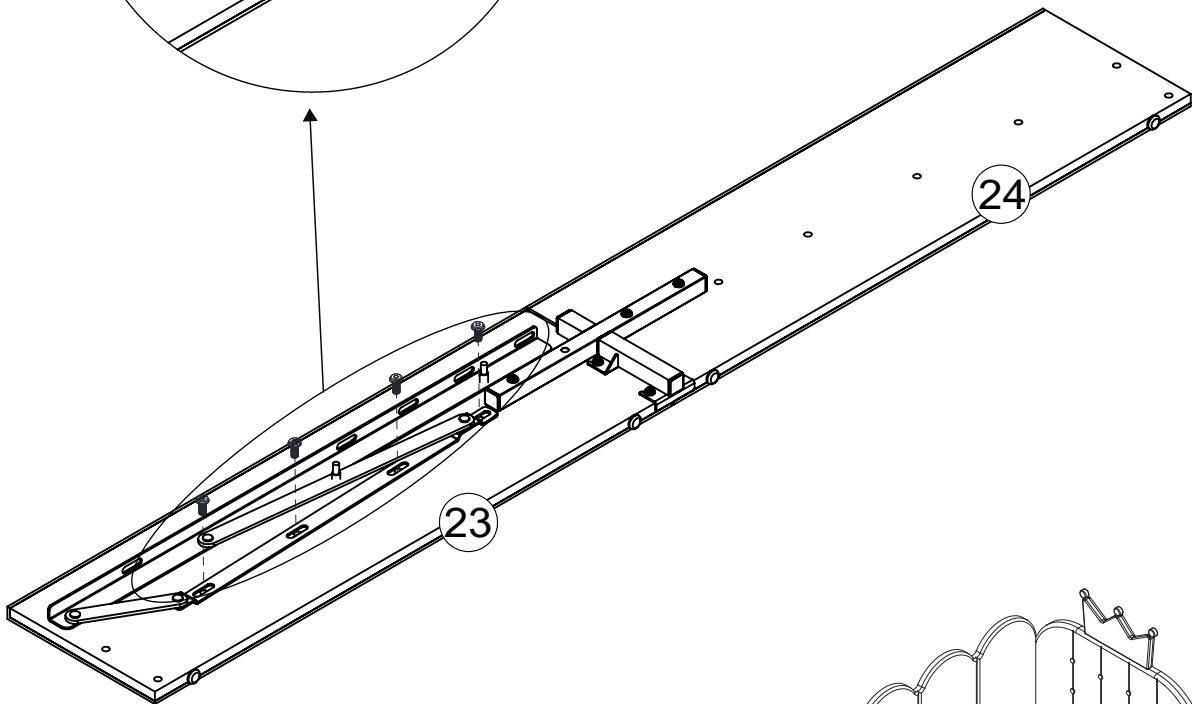
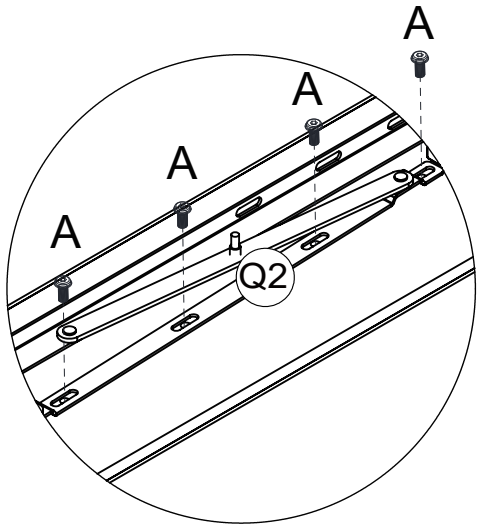
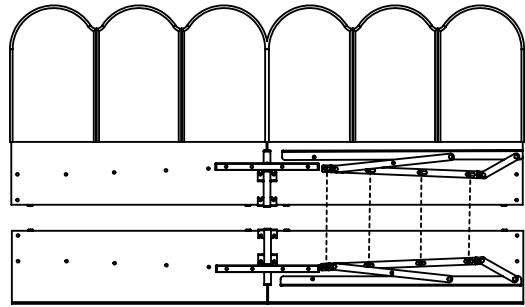


M8X16

A x4pcs



Q2 x 1pc



Type 1

6

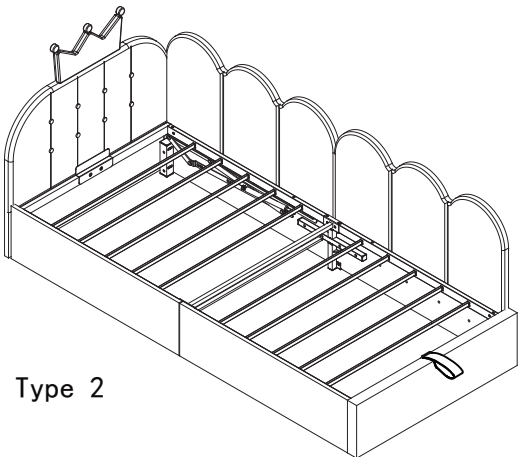
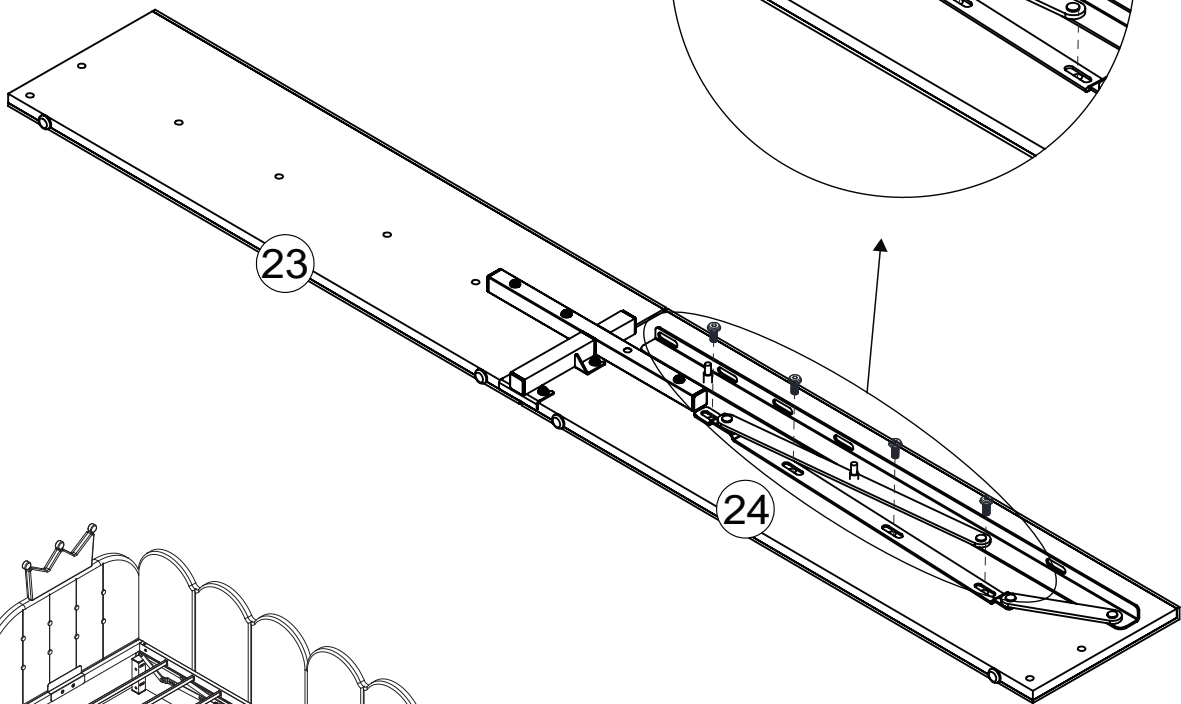
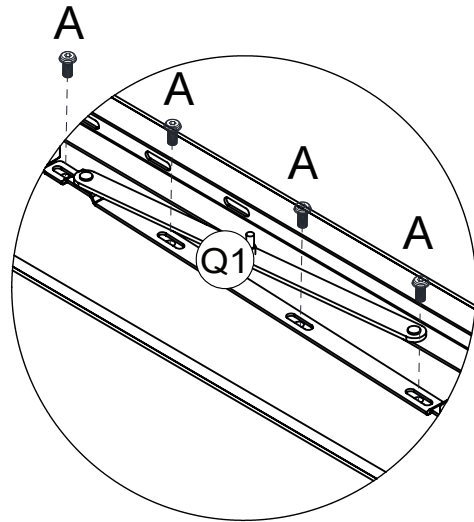
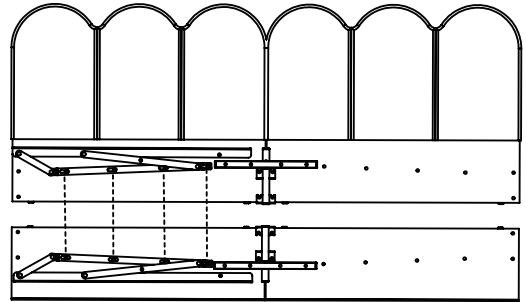
Type2



M8X16
A x4pcs



Q1 x 1pc

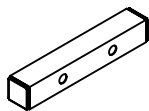


Type 2

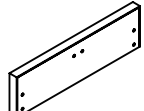
7



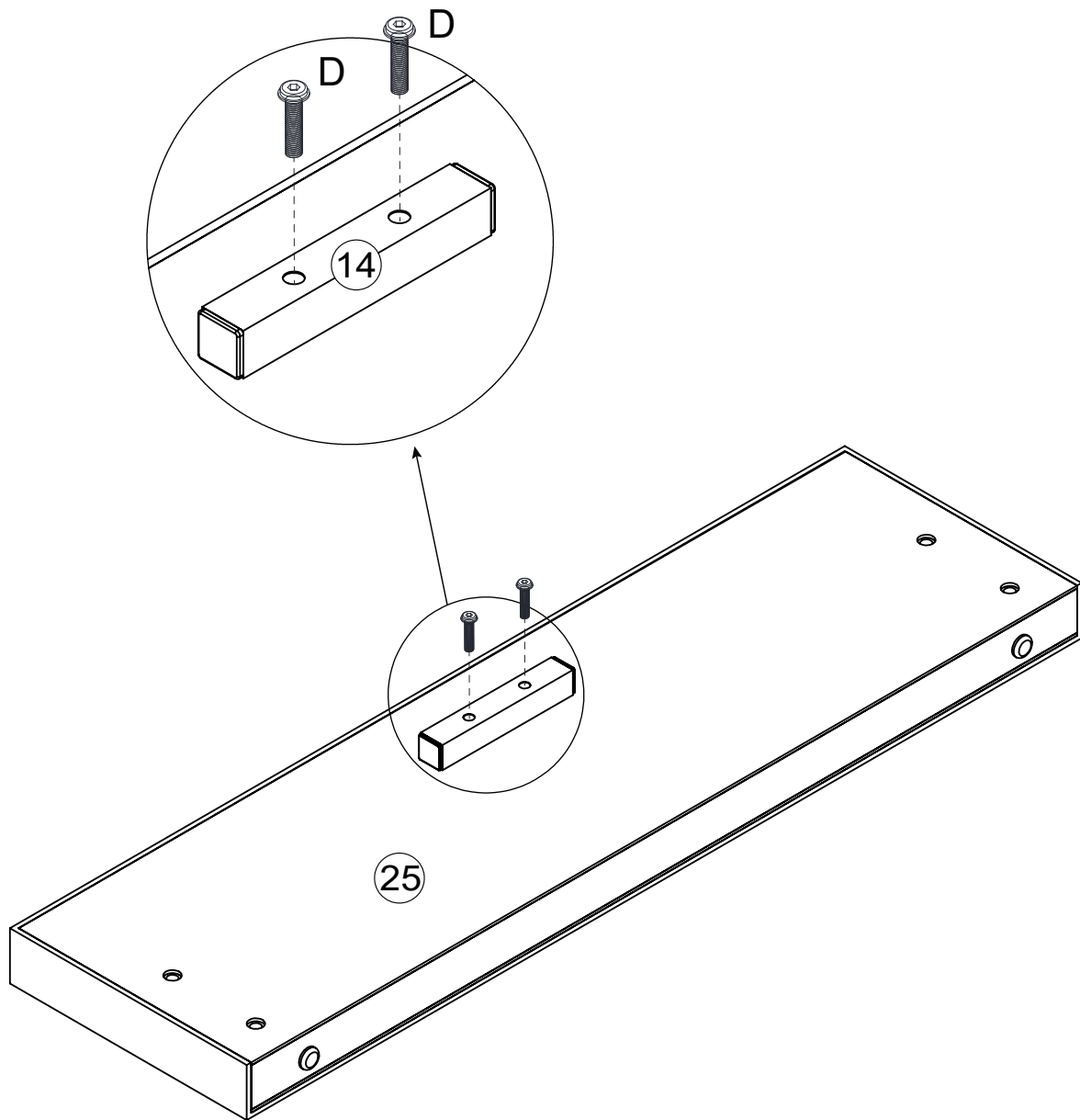
M8X45
D x2pcs



14 x 1pc



25 x 1pc



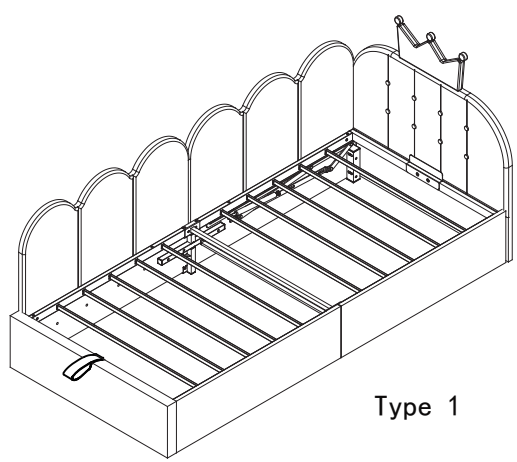
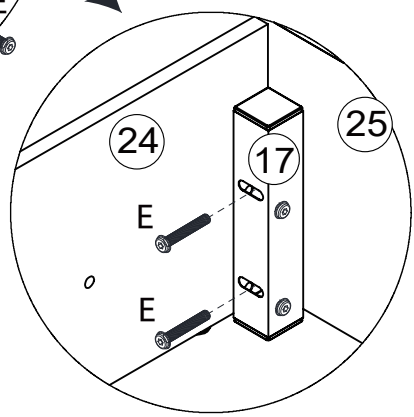
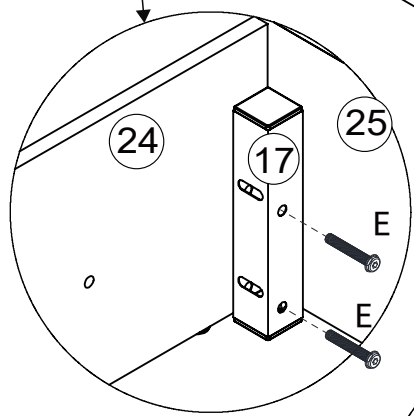
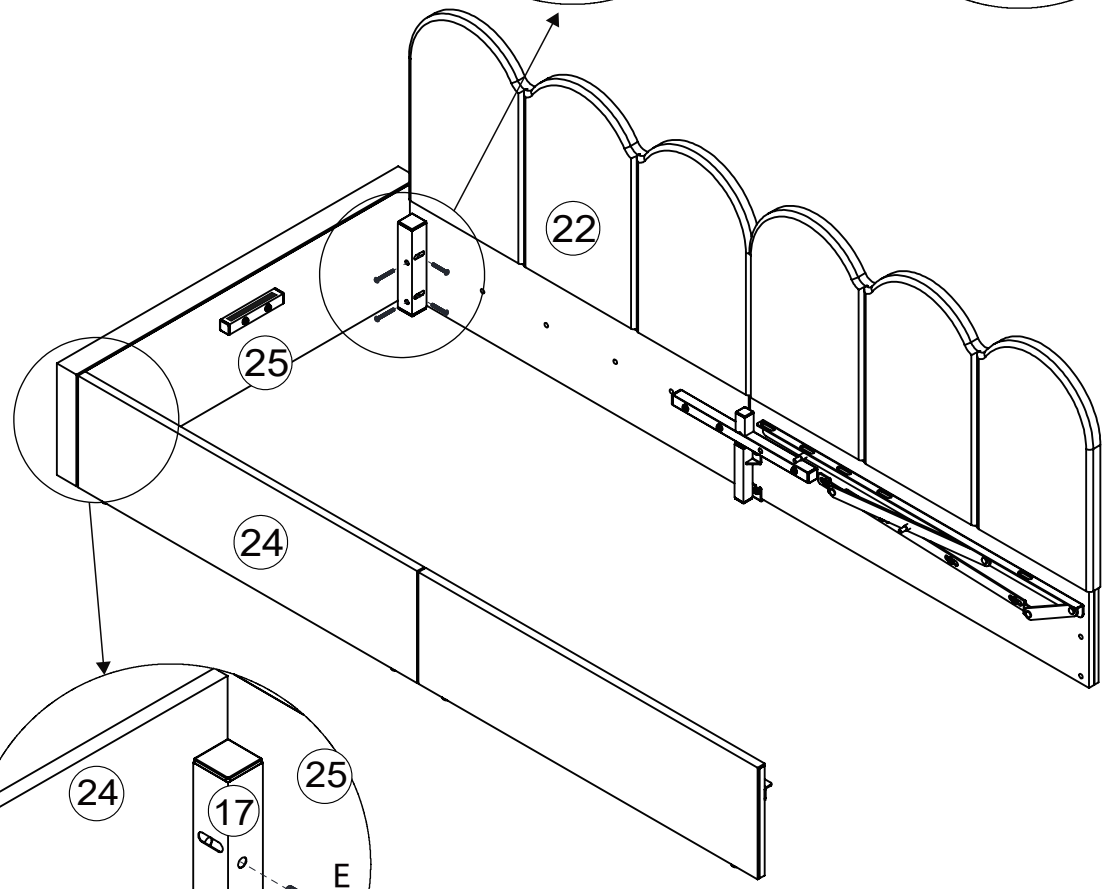
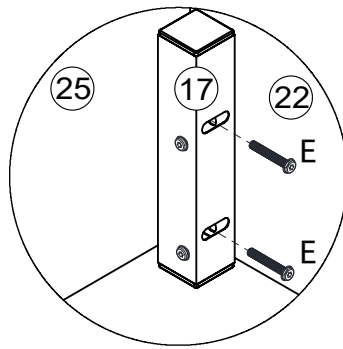
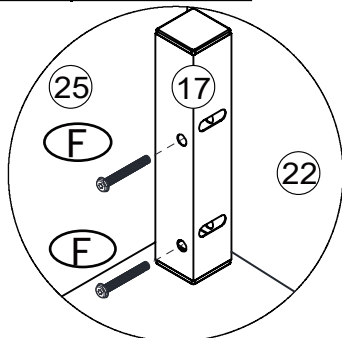
8

Type 1

M8X55
E x6pcs

M8X65
F x2pcs

LONG
17 x 2pcs



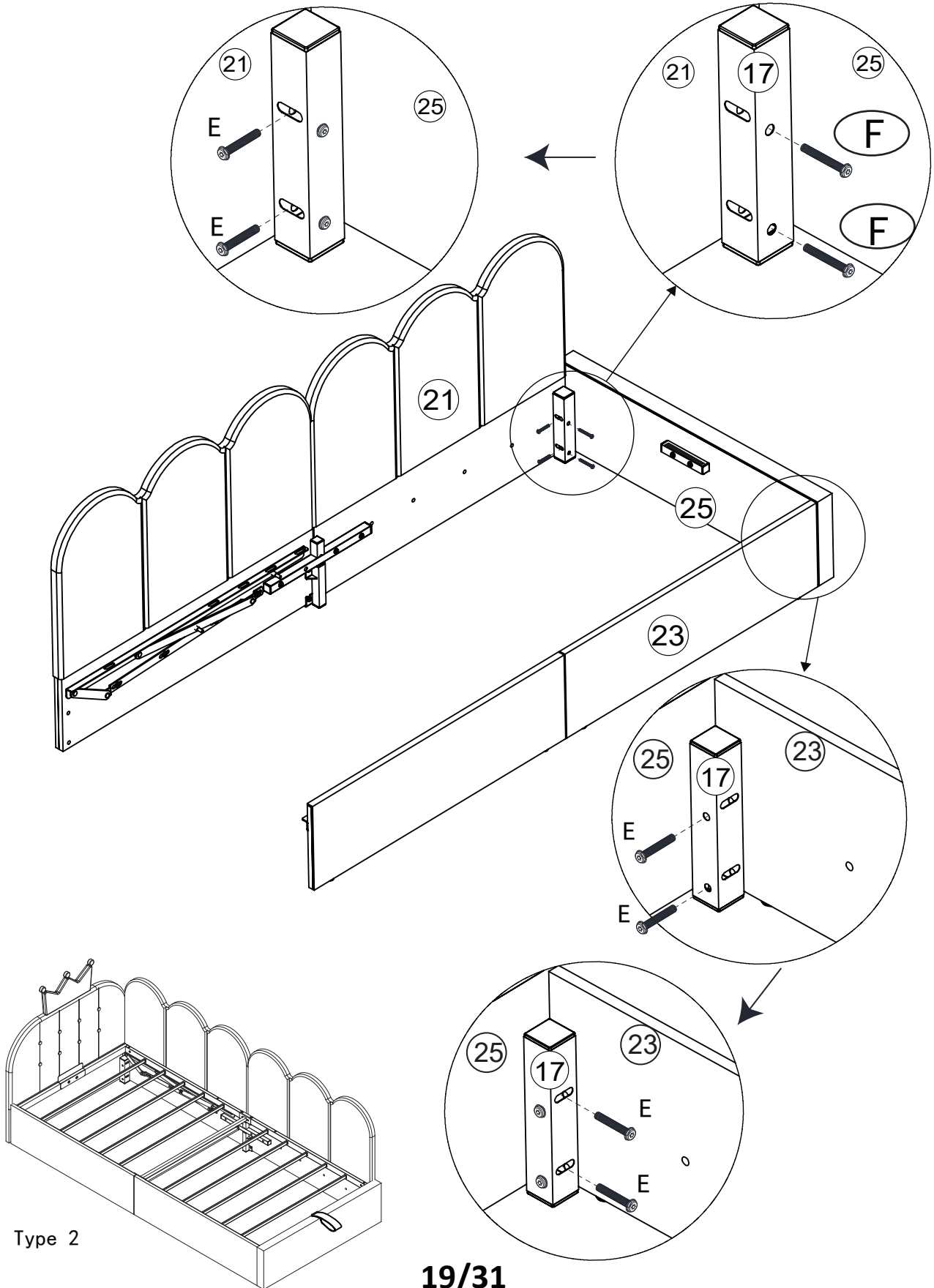
8

Type 2

M8X55
Ex6pcs

M8X65
Fx2pcs

LONG
17 x 2pcs



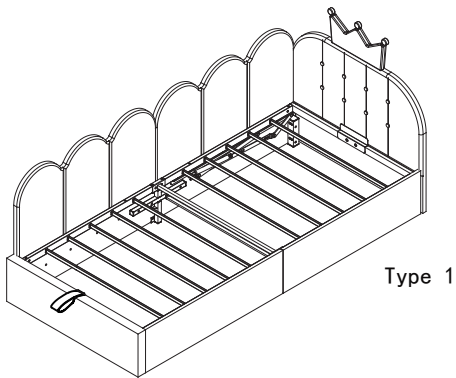
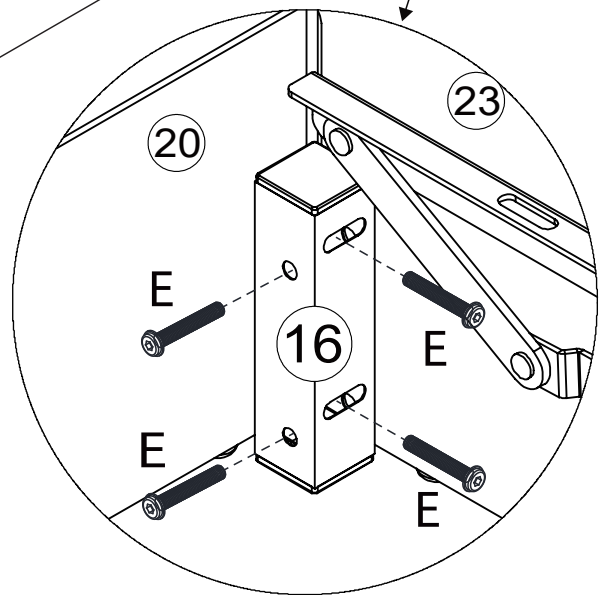
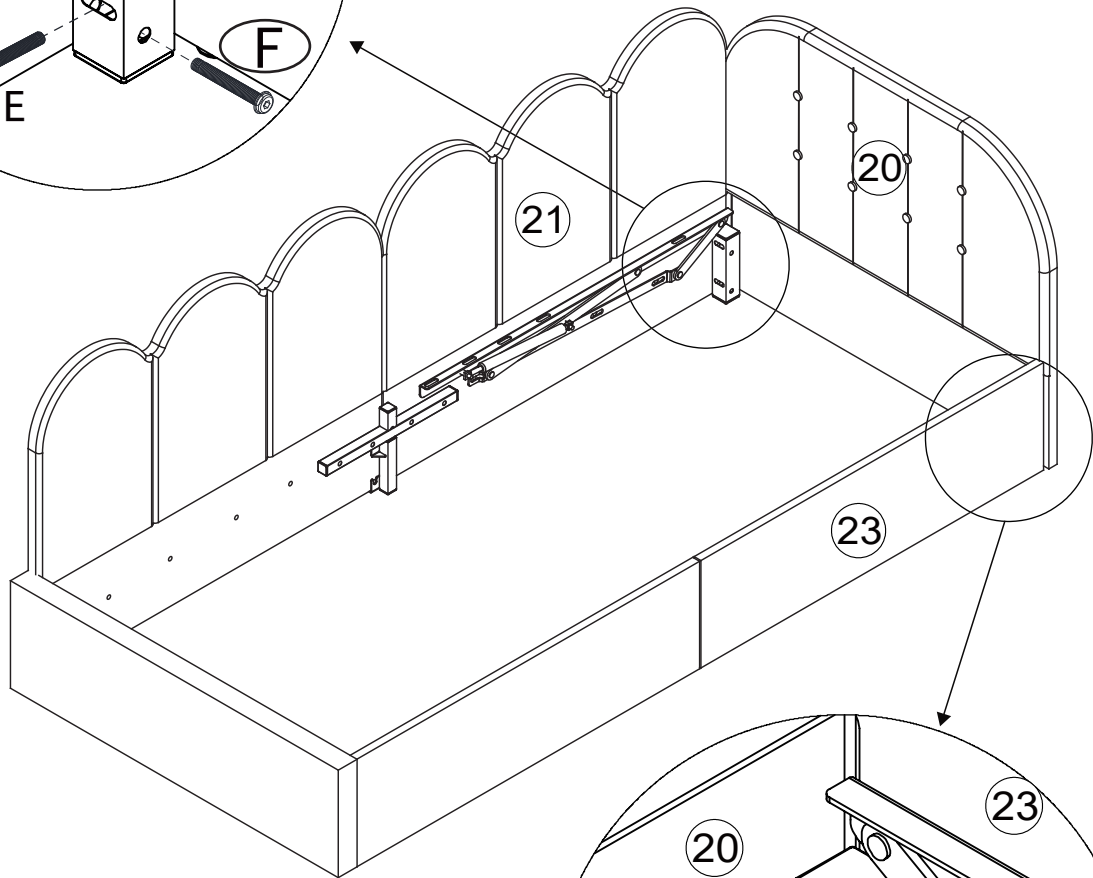
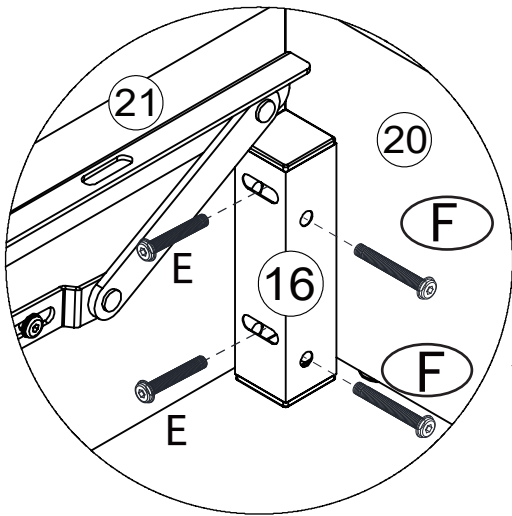
9

Type 1

M8X55
E x6pcs

M8X65
F x2pcs

SHORT
16 x 2pcs



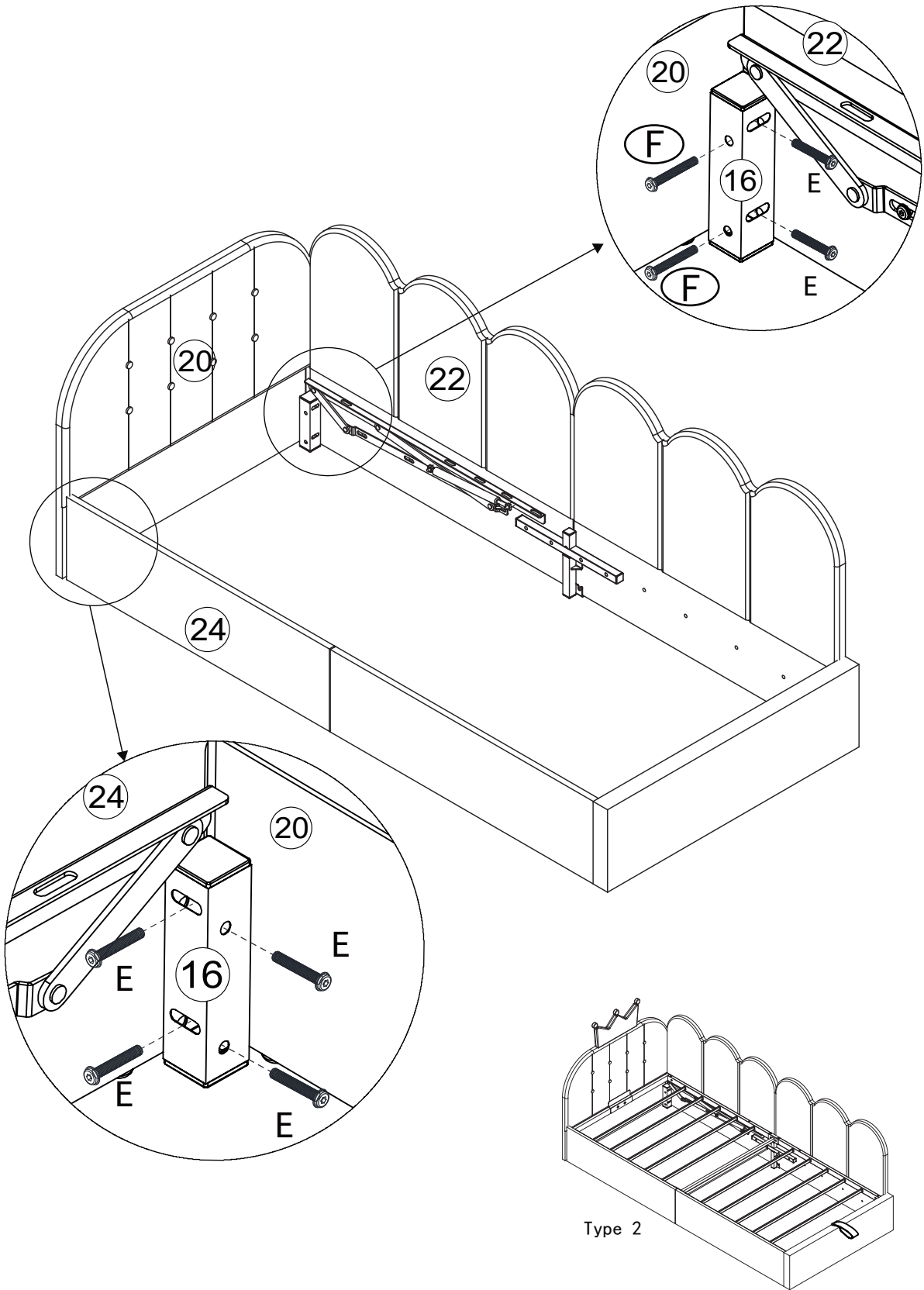
9

Type2

M8X55
E x6pcs

M8X65
F x2pcs

SHORT
16 x 2pcs



10



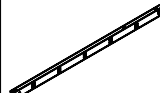
M8X16
A x4pcs



① x 1pc



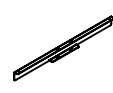
⑫ x 1pc



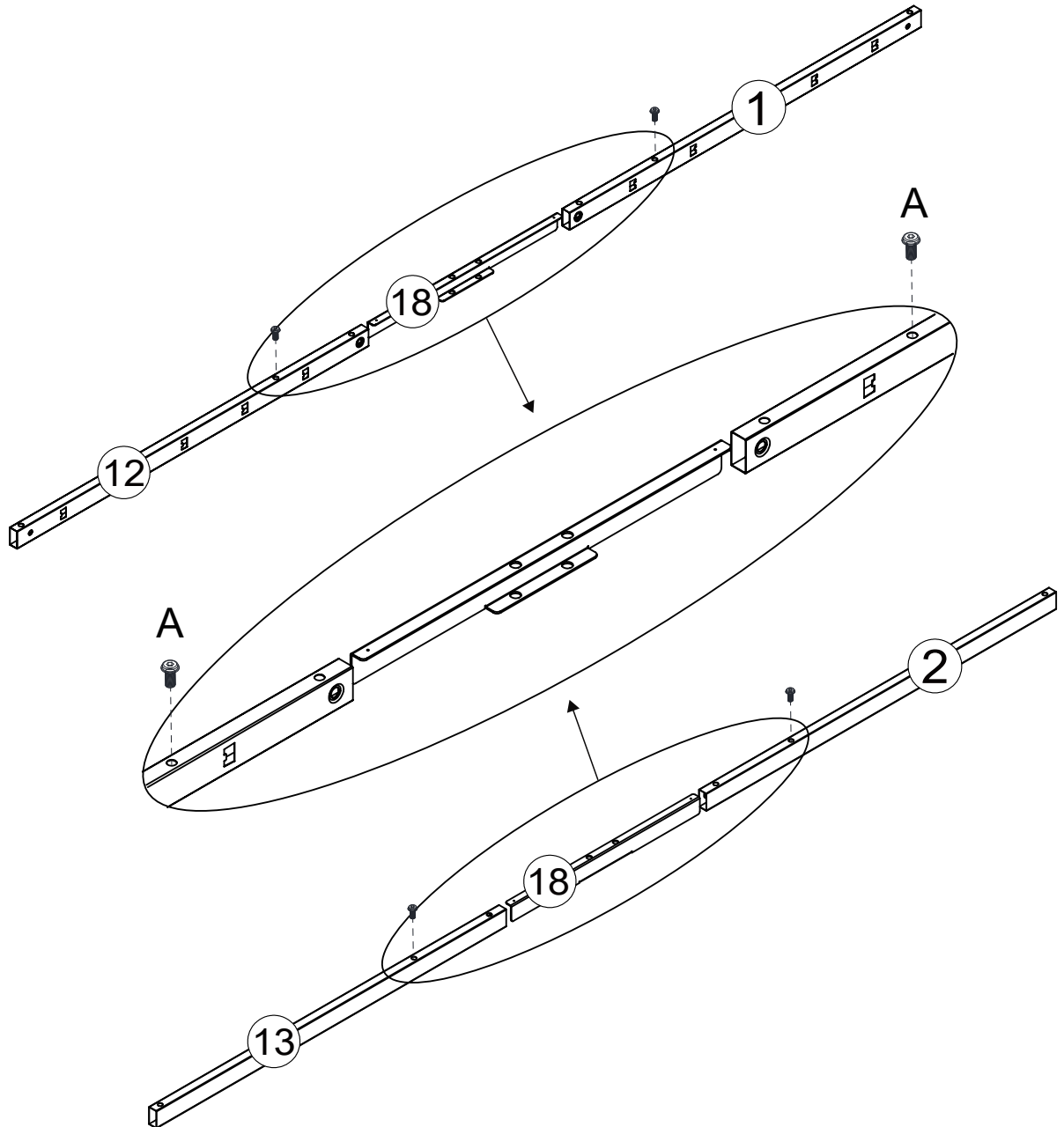
② x 1pc



⑬ x 1pc



⑱ x 2pcs

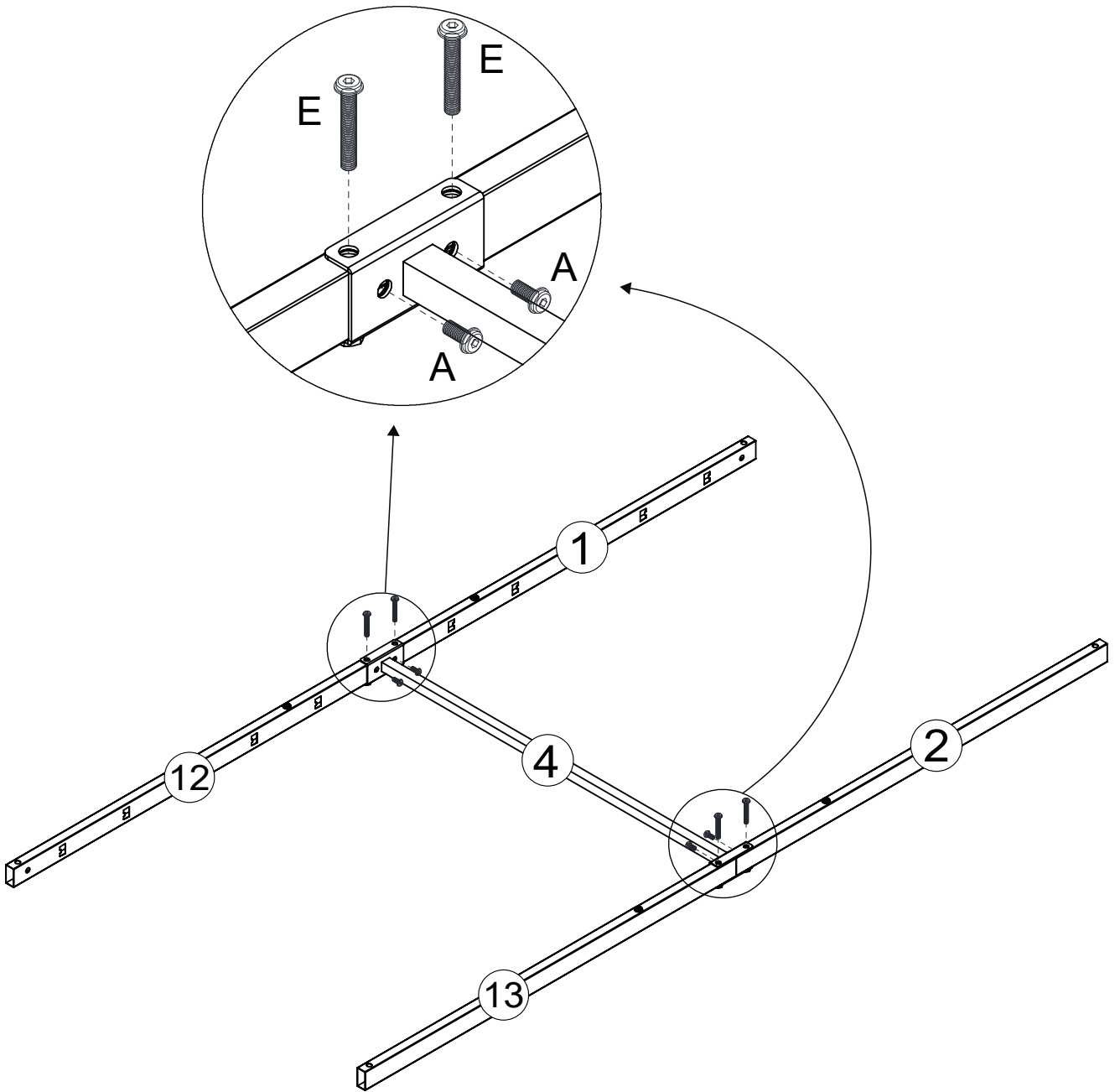


11

M8X16
A x4pcs

M8X55
E x4pcs

④ x 1pc



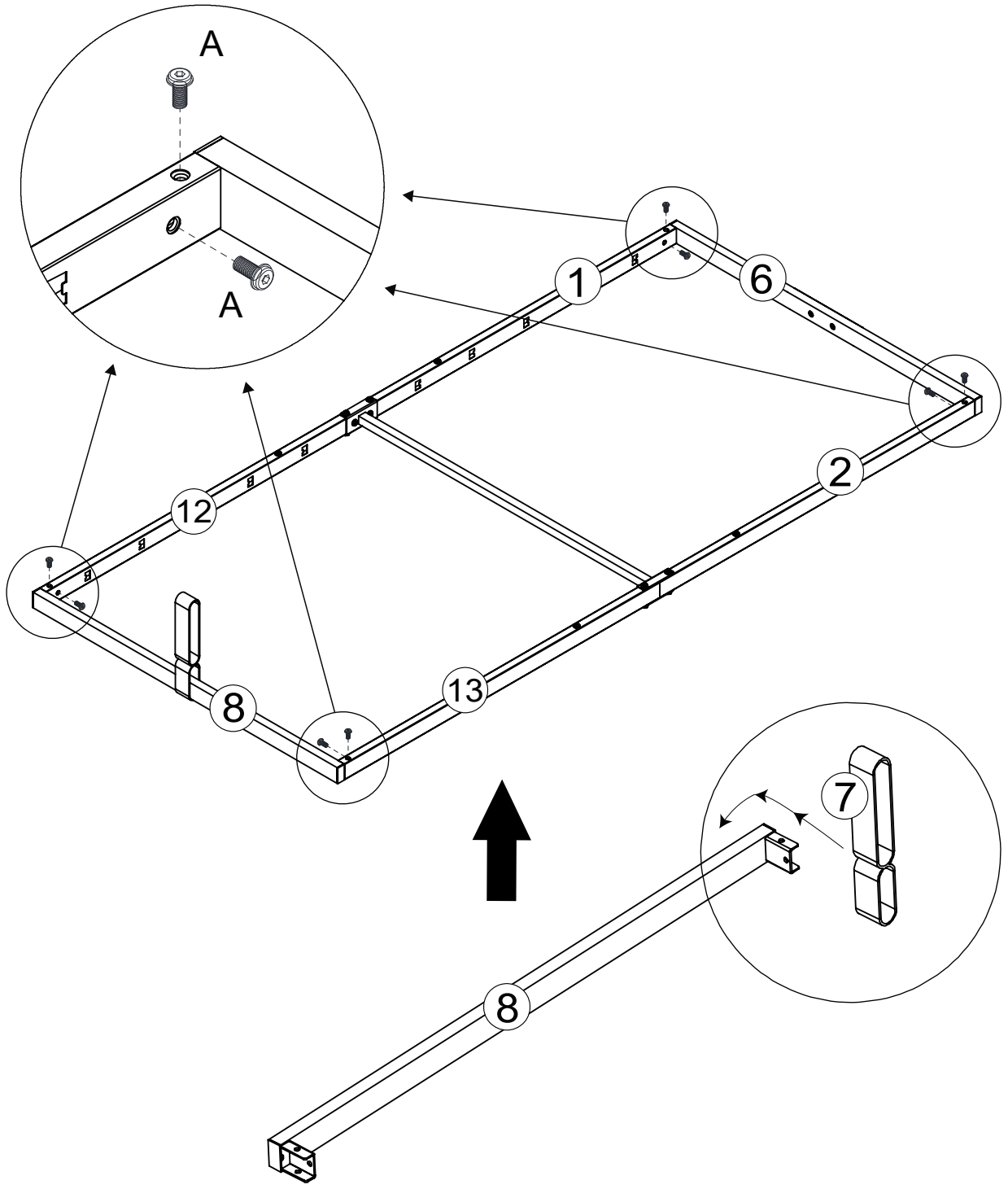
12

M8X16
A x8pcs

⑧ x 1pc

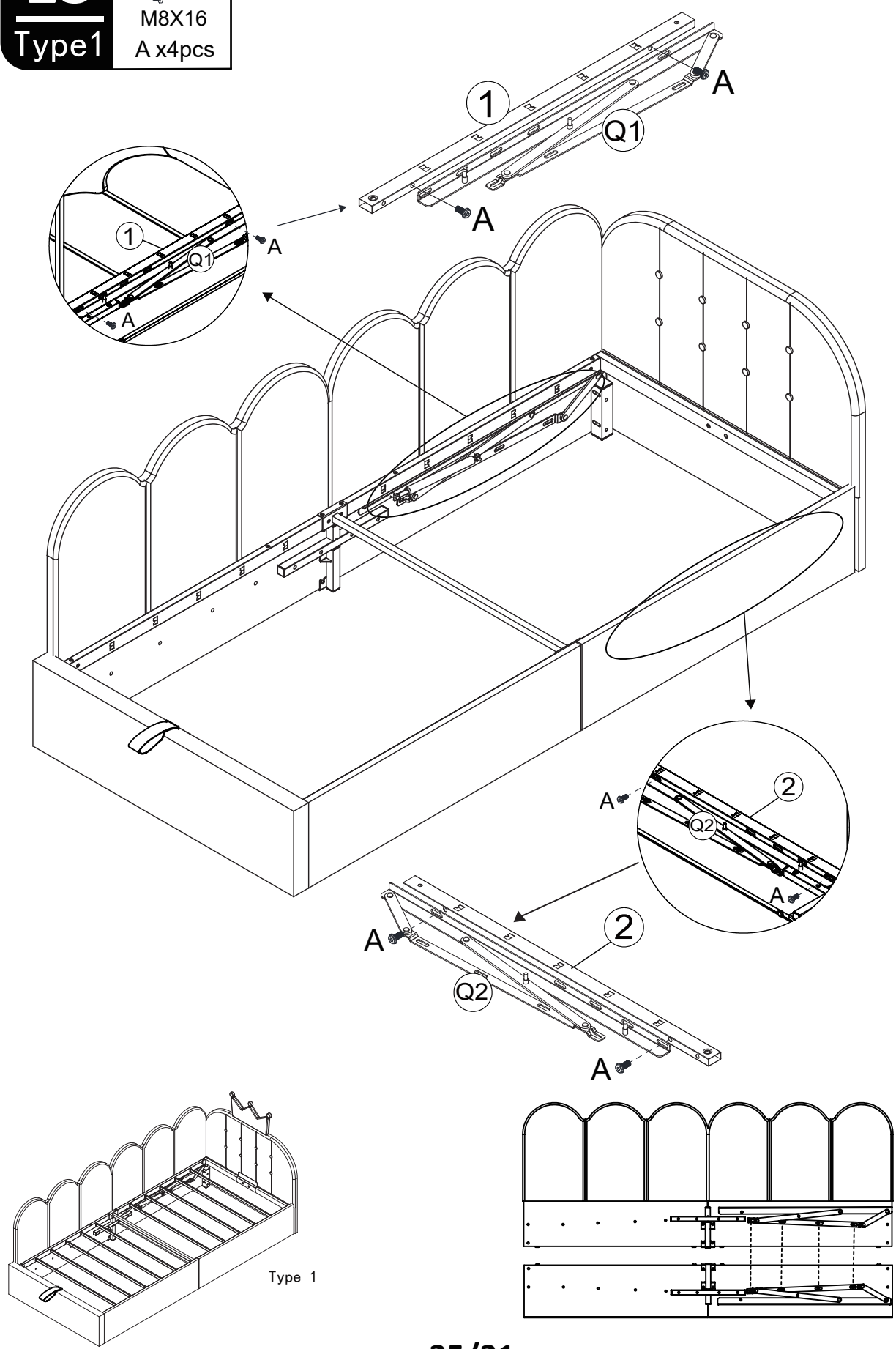
⑦ x 1pc

⑥ x 1pc



13
Type 1

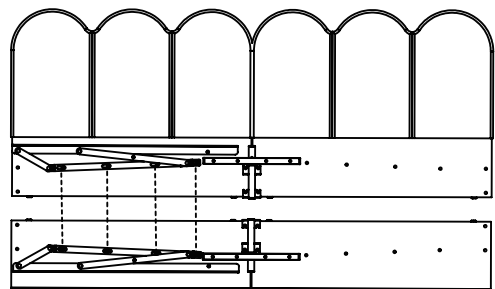
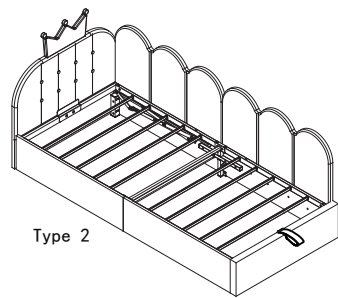
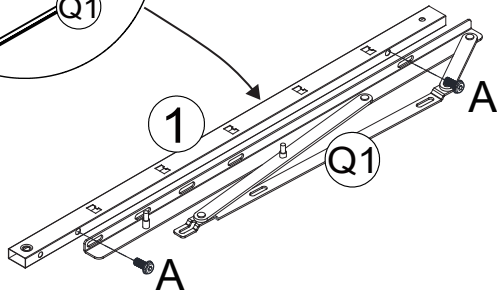
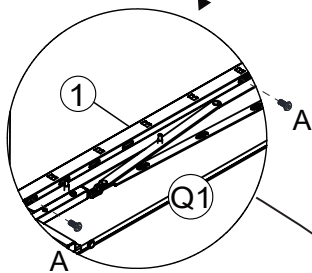
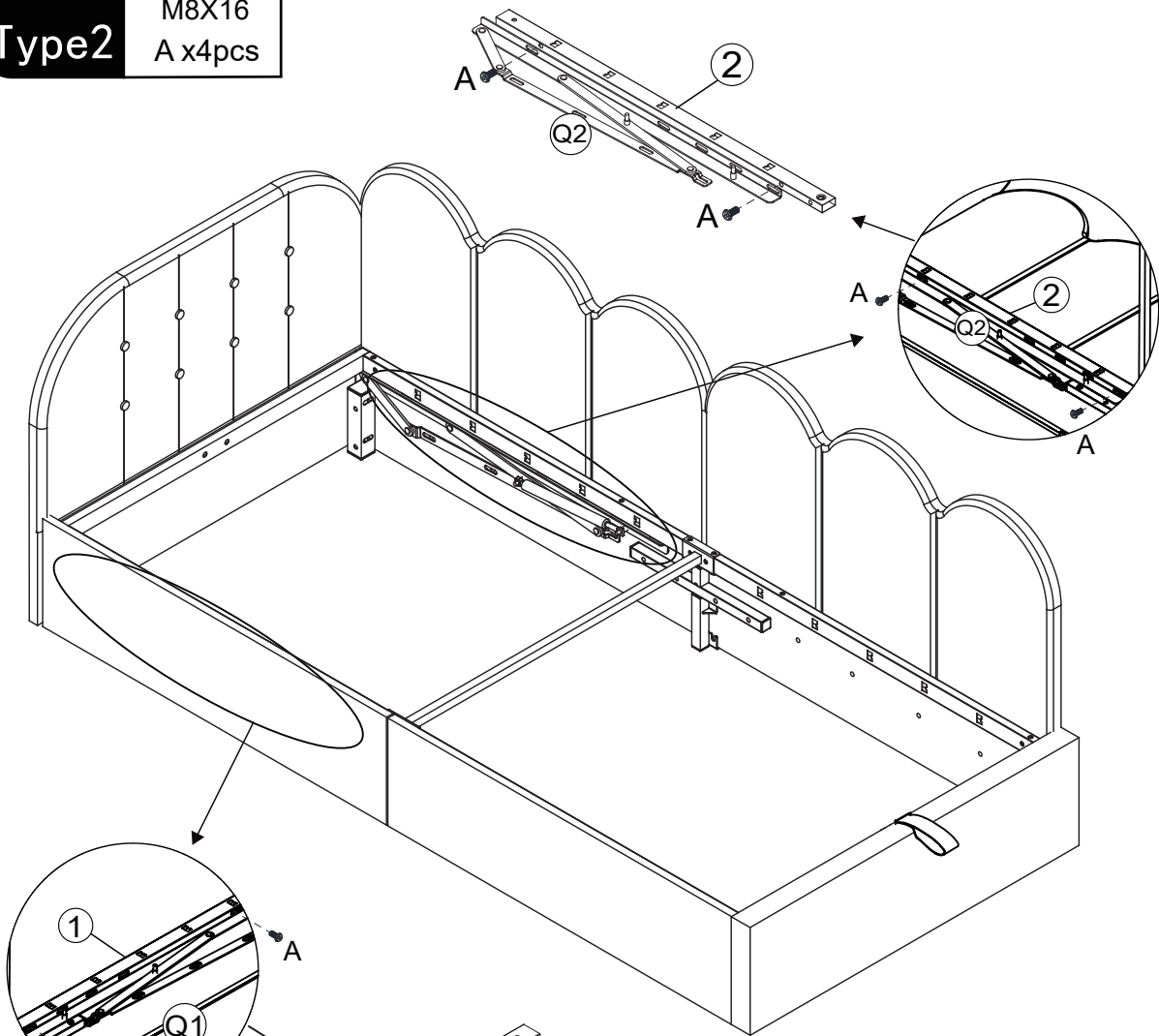

M8X16
A x4pcs



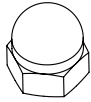
13
Type2



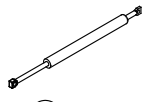
M8X16
A x4pcs



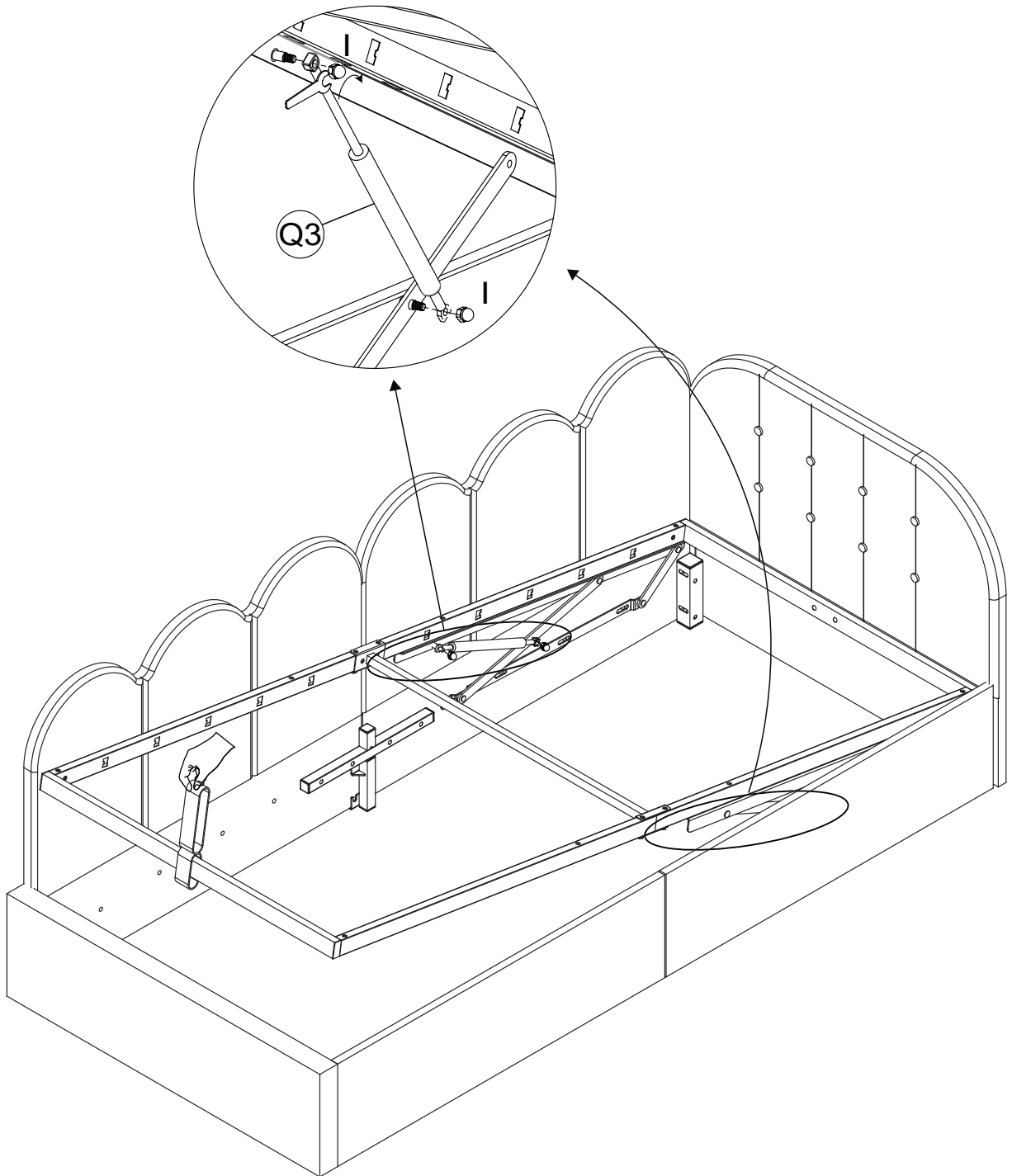
14



I x4pcs



Q3 x 2pcs



15



M8X16

A x2pcs



M8X45

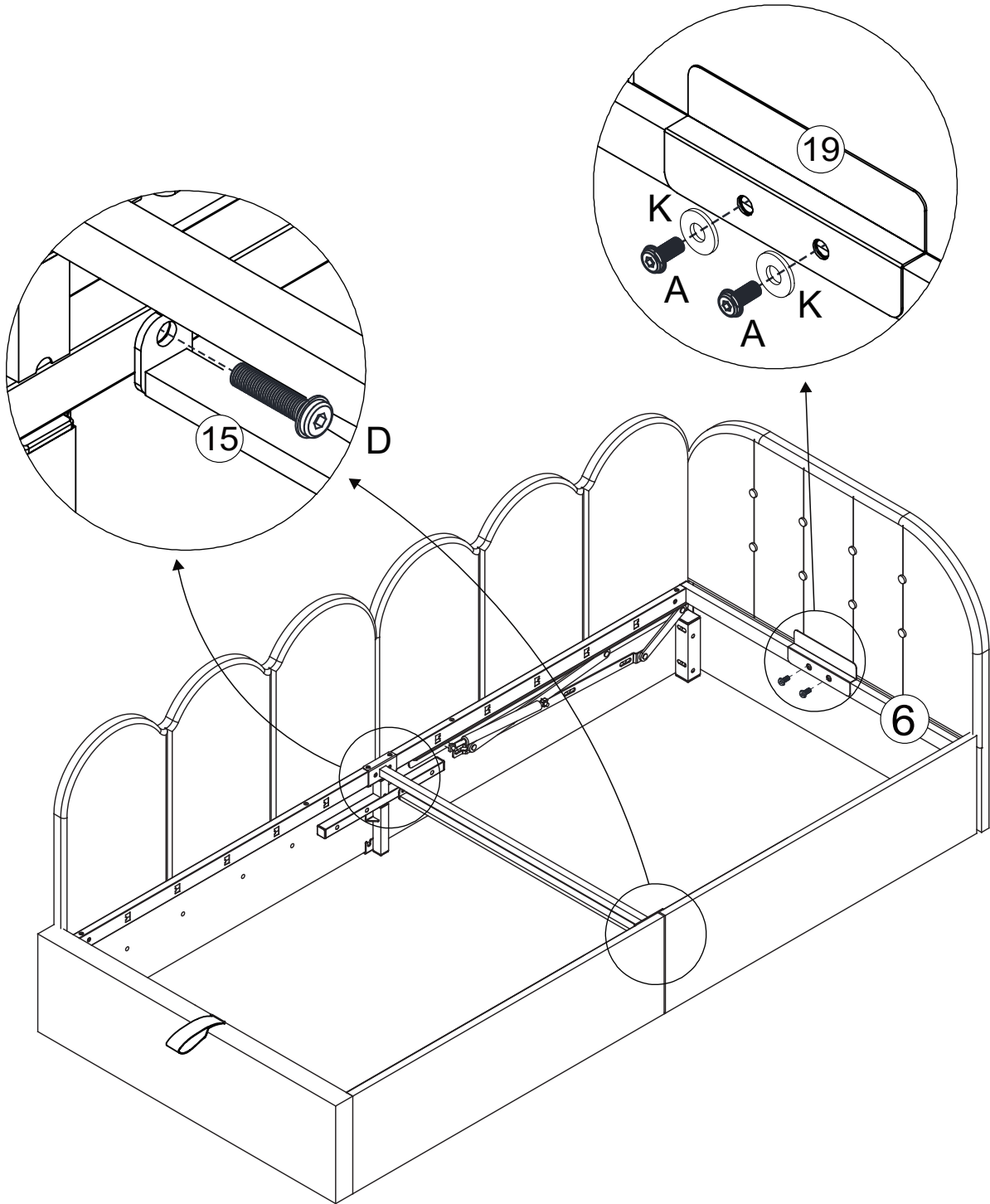
D x2pcs



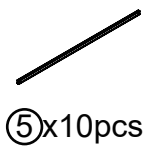
15 x 1pc



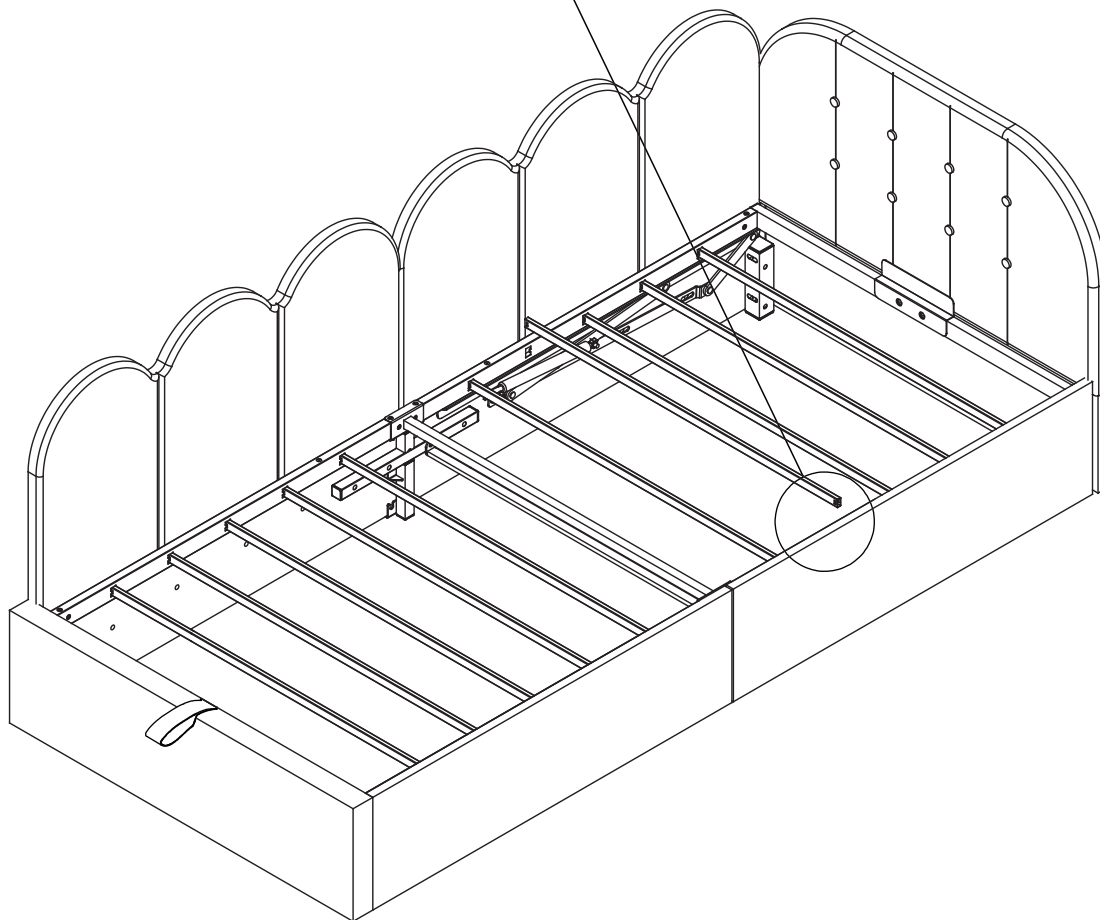
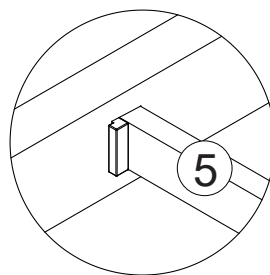
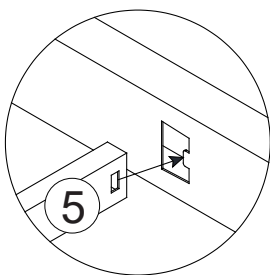
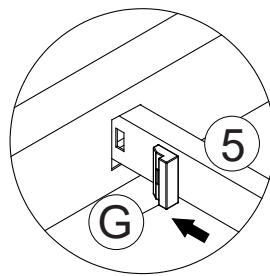
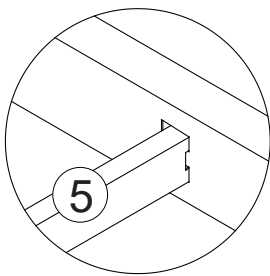
K x 2pcs



16



Gx20pcs



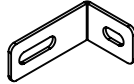
17



M8X16
A x8pcs



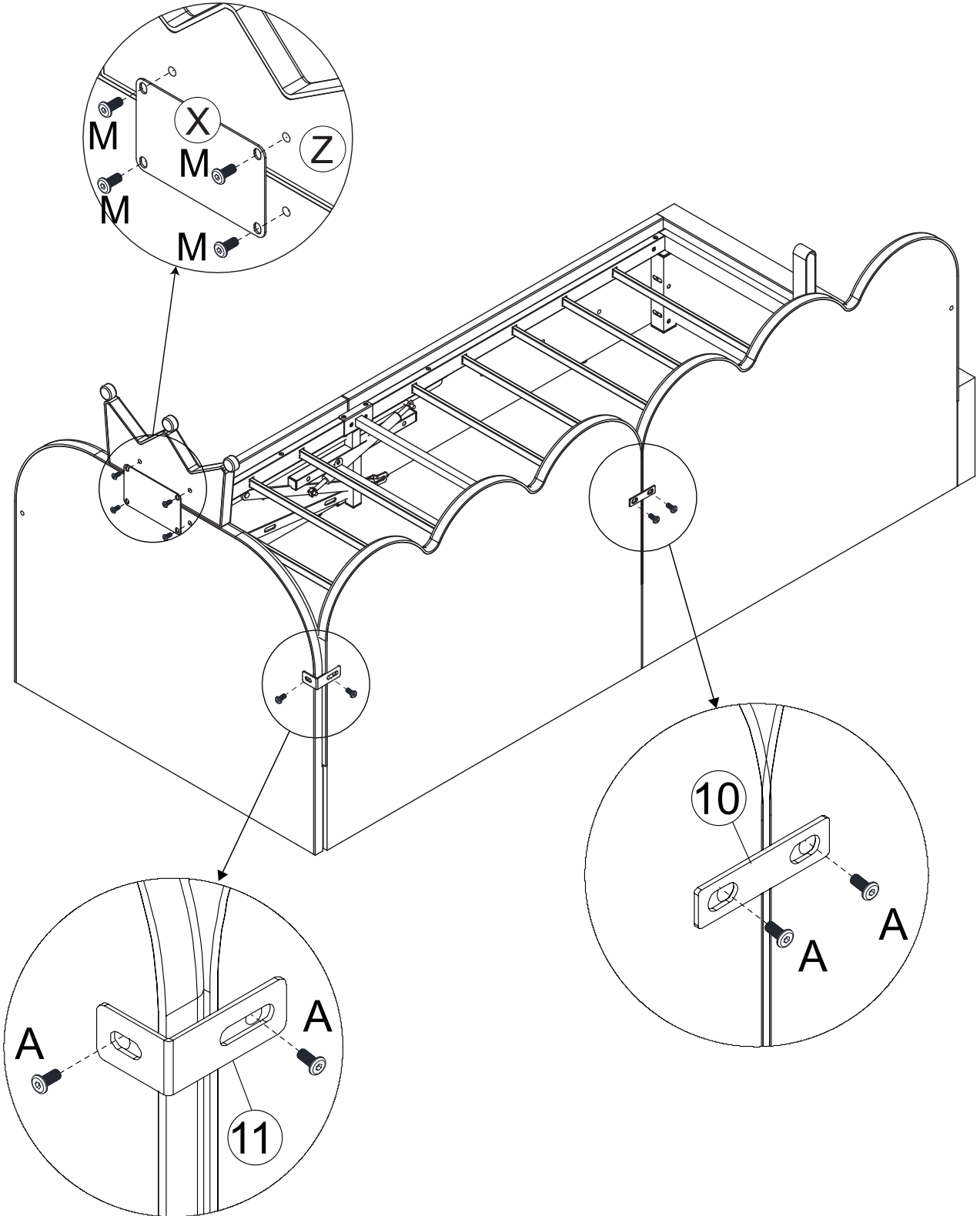
M8X18
M x4pcs



11 x 1pcs



10 x 1pcs



18

