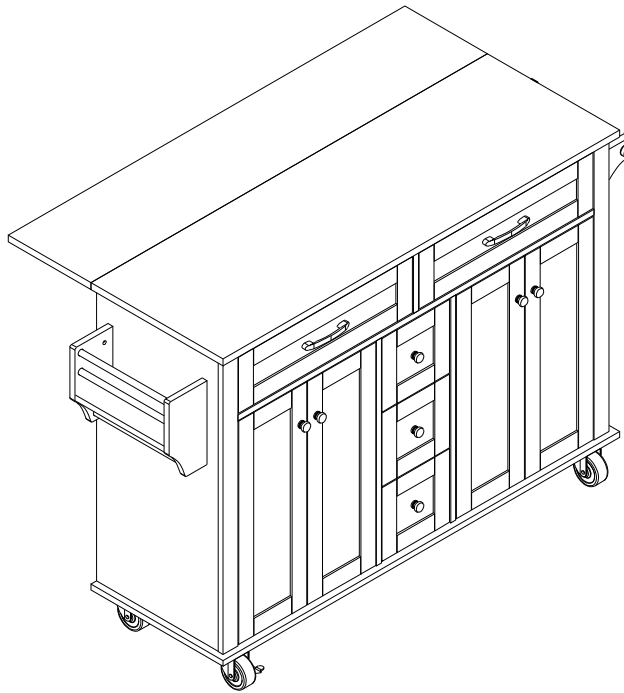
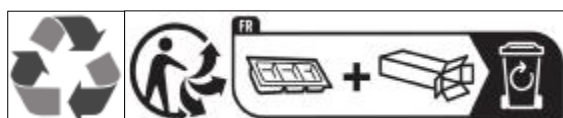


# Assembly Instruction Montageanleitung/ N890P388267+ N890P388283 Kitchen island cabinet



Importer	COMHARBOR LIMITED
Add	Unit C, Swift Point, Cosford Lane, Rugby, CV21 1PY, GB
Email / URL	harborcomhar@gmail.com
Manufacturer	FUJIAN FENLIN HOUSEWARE CO.,LTD.
Add	NO.65 QIAOYANG,XIAZHUANG VILLAGE,TAZHUANG TOWN,MINQING COUNTY,FUZHOU CITY,FUJIAN PROVINCE
Email / URL	hansen_zj@163.com
Product identification	C328UZJ20251013CX
Made in	China
	COMHARBOR LIMITED Unit C, Swift Point, Cosford Lane, Rugby, CV21 1PY, GB harborcomhar@gmail.com

Importeur	Decobus Handel GmbH
Adresse	Innungsstraße 9, 21244 Buchholz, Deutschland
URL	<a href="https://www.decobusgroup.de">https://www.decobusgroup.de</a>
Hersteller	FUJIAN FENLIN HOUSEWARE CO.,LTD.
Adresse	NO.65 QIAOTOUYANG,XIAZHUANG VILLAGE,TAZHUANG TOWN, MINQING COUNTY,FUZHOU CITY,FUJIAN PROVINCE
Email	<a href="mailto:hansen_zj@163.com">hansen_zj@163.com</a>
	Decobus Handel GmbH Innungsstraße 9, 21244 Buchholz, Deutschland <a href="https://www.decobusgroup.de">https://www.decobusgroup.de</a>
	Hergestellt in China



DE: Unser Produkt wird Ihnen in 2 Paketen geliefert. Die Lieferzeiten dieser 2 Pakete können abweichen, bitte haben Sie etwas Geduld und vielen Dank für Ihr Verständnis. Bitte lesen Sie diese Anweisungen vollständig durch, bevor Sie mit der Montage beginnen: Erforderliches Werkzeug: Kreuzschlitzschraubendreher (mittel und groß)

1. Überprüfen Sie, ob alle auf den folgenden Seiten aufgeführten Komponenten und Werkzeuge vorhanden sind.
  2. Entfernen Sie alle Zubehörteile aus den Plastiktüten und teilen Sie sie in ihre Gruppen auf.
  3. Halten Sie Kinder und Tiere vom Arbeitsbereich fern, es besteht Erstickungsgefahr durch Kleinteile wenn verschluckt.
  4. Stellen Sie sicher, dass Sie genügend Platz zum Anordnen der Teile haben, bevor Sie beginnen.
  5. Stellen Sie sich während der Montage nicht auf das Produkt und belasten Sie es nicht, da dies zu Schäden führen kann.
  6. Bauen Sie den Artikel so nah wie möglich an seiner endgültigen Position (im selben Raum) zusammen.
  7. Stellen Sie das Gerät auf eine weiche, ebene Oberfläche, um eine Beschädigung des Geräts oder Ihres Bodens zu vermeiden.
  8. Teile der Montage lassen sich einfacher mit 2 Personen durchführen.
  9. Um die Wahrscheinlichkeit einer Beschädigung Ihres Produkts zu verringern, stellen Sie bitte sicher, dass Ihre Bohrmaschine auf ein niedriges Drehmoment eingestellt ist.
  10. Setzen Sie alle Teile und Schrauben während der Montage locker zusammen. Erst wenn das Produkt fertig ist, sollten Sie die Schrauben vollständig festziehen.
  11. Überprüfen Sie regelmäßig und stellen Sie sicher, dass alle Schrauben und Anschlüsse ordnungsgemäß festgezogen sind.
  12. Bitte platzieren Sie keine Gegenstände, die die Tragfähigkeit überschreiten.
- Pflege und Wartung:  
Reinigen Sie es nur mit einem feuchten Tuch und einem milden Reinigungsmittel. Verwenden Sie keine Bleichmittel oder Scheuermittel.

UK:Our product will be delivered to you in 2 packages. The delivery times of these 2 packages may differ, please be patient and thank you for your understanding.Please read these instructions fully before starting assembly:

Tools required: Phillips screwdriver(medium & large)

- 1.Check you have all the components and tools listed on the following pages.
- 2.Remove all fittings from the plastic bags and separate them into their groups.
- 3.Keep children and animals away from the work area, small parts could choke if swallowed.
- 4.Make sure you have enough space to layout the parts before starting.
- 5.During assembly do not stand or put weight on the product, this could cause damage.
- 6.Assemble the item as close to its final position (in the same room) as possible.
- 7.Assemble on a soft level surface to avoid damaging the unit or your floor.
- 8.Parts of the assembly will be easier with 2 people.
- 9.To reduce the likelihood of damaging your product please ensure that your power drill is set on a low torque setting.
- 10.Assemble all parts and bolts loosely during assembly, only once the product is complete should you fully tighten the bolts.
- 11.Regularly check and ensure That all bolts and fittings are tightend properly.
- 12.Please do not place items that exceed the load capacity.

Care and maintenance:

Only clean using a damp cloth and mild detergent, do no use bleach or abrasive cleaners.

FR:Notre produit vous sera livré en 2 paquets. Les délais de livraison de

Ces 2 forfaits peuvent différer, soyez patient et merci pour votre

Comprendre. Veuillez lire ces instructions complètement avant de commencer l'assemblage:

Outils requis: tournevis Phillips (moyen & grand)

1. Vérifiez que vous avez tous les composants et outils énumérés sur les pages suivantes.
2. Retirez tous les accessoires des sacs en plastique et séparez-les en groupes.
3. Gardez les enfants et les animaux loin de la zone de travail, les petites pièces pourraient s'étouffer

Si avalé.

4. Assurez-vous d'avoir suffisamment d'espace pour agencer les pièces avant de commencer.

5. Pendant l'assemblage ne tenez pas ou ne mettez pas de poids sur le produit, ceci pourrait causer

Dégâts.

6. Assemblez l'article le plus près possible de sa position finale (dans la même pièce).

7. Assemblez sur une surface plane douce pour éviter d'endommager l'unité ou votre plancher.

8. Les parties de l'assemblage seront plus faciles avec 2 personnes.

9. Pour réduire la probabilité d'endommager votre produit s'il vous plaît assurez-vous que votre

La perceuse électrique est réglée sur un réglage de couple faible.

10. Assemblez toutes les pièces et boulons librement pendant l'assemblage, seulement une fois le produit

Est complet si vous serrez complètement les boulons.

11. Vérifier régulièrement et s'assurer que tous les boulons et raccords sont bien serrés.

12. Veuillez ne pas placer les articles qui dépassent la capacité de charge.

Entretien et entretien:

Nettoyer uniquement à l'aide d'un chiffon humide et d'un détergent doux, ne pas utiliser d'eau de javel ou d'abrasif

Nettoyants.

IT:Il nostro prodotto sarà consegnato in 2 confezioni. I tempi di consegna di  
Questi 2 pacchetti possono essere diversi, per favore siate pazienti e vi ringrazio  
Comprensione. Leggere attentamente queste istruzioni prima di iniziare il montaggio:

Strumenti richiesti: cacciavite Phillips (medio e grande)

1. Controlla di avere tutti i componenti e gli strumenti elencati nelle pagine seguenti.
2. Togliere tutti gli accessori dai sacchetti di plastica e separarli in gruppi.
3. Tenere i bambini e gli animali lontani dal luogo di lavoro, piccole parti potrebbero soffocare  
Se ingerito.

4. Assicuratevi di avere abbastanza spazio per sistemare le parti prima di iniziare.
5. Durante il montaggio non appoggiare il prodotto né pesarlo, ciò potrebbe causare  
Danno.

6. Assemblare l'oggetto il più vicino possibile alla sua posizione finale (nella stessa stanza).
7. Assemblare su una superficie piana morbida per evitare danni all'unità o al pavimento.
8. Le parti dell'assemblea saranno più facili con 2 persone.
9. Per ridurre la probabilità di danneggiare il prodotto, si assicuri che il

Il trapano di potenza è regolato su una regolazione di coppia bassa.

10. Montare tutte le parti e i bulloni liberamente durante l'assemblaggio, solo una volta il  
prodotto

È completa se si chiude completamente i bulloni.

11. Controllare regolarmente e assicurarsi che tutti i bulloni e gli accessori siano ben stretti.
12. Non collocare oggetti che superino la capacità di carico.

Cura e manutenzione:

Pulire solo con un panno umido e un detergente leggero, non usare candeggina o abrasivo

Detergenti.

ES:Nuestro producto le será entregado en 2 paquetes. Los plazos de entrega de Estos 2 paquetes pueden diferir, por favor tenga paciencia y gracias por su Entendimiento. Por favor, lea estas instrucciones antes de comenzar el montaje:

Herramientas necesarias: destornautomático Phillips (mediano y grande)

1. Compruebe que tiene todos los componentes y herramientas listados en las siguientes páginas.
2. Retire todos los accesorios de las bolsas de plástico y separarlos en sus grupos.
3. Mantenga a los niños y los animales lejos de la zona de trabajo, las partes pequeñas se pueden asfixi.

En caso de ingestión.

4. Asegúrese de tener suficiente espacio para diseñar las piezas antes de empezar.
5. Durante el montaje no se ponga de pie o poner peso sobre el producto, esto podría causar

Daños.

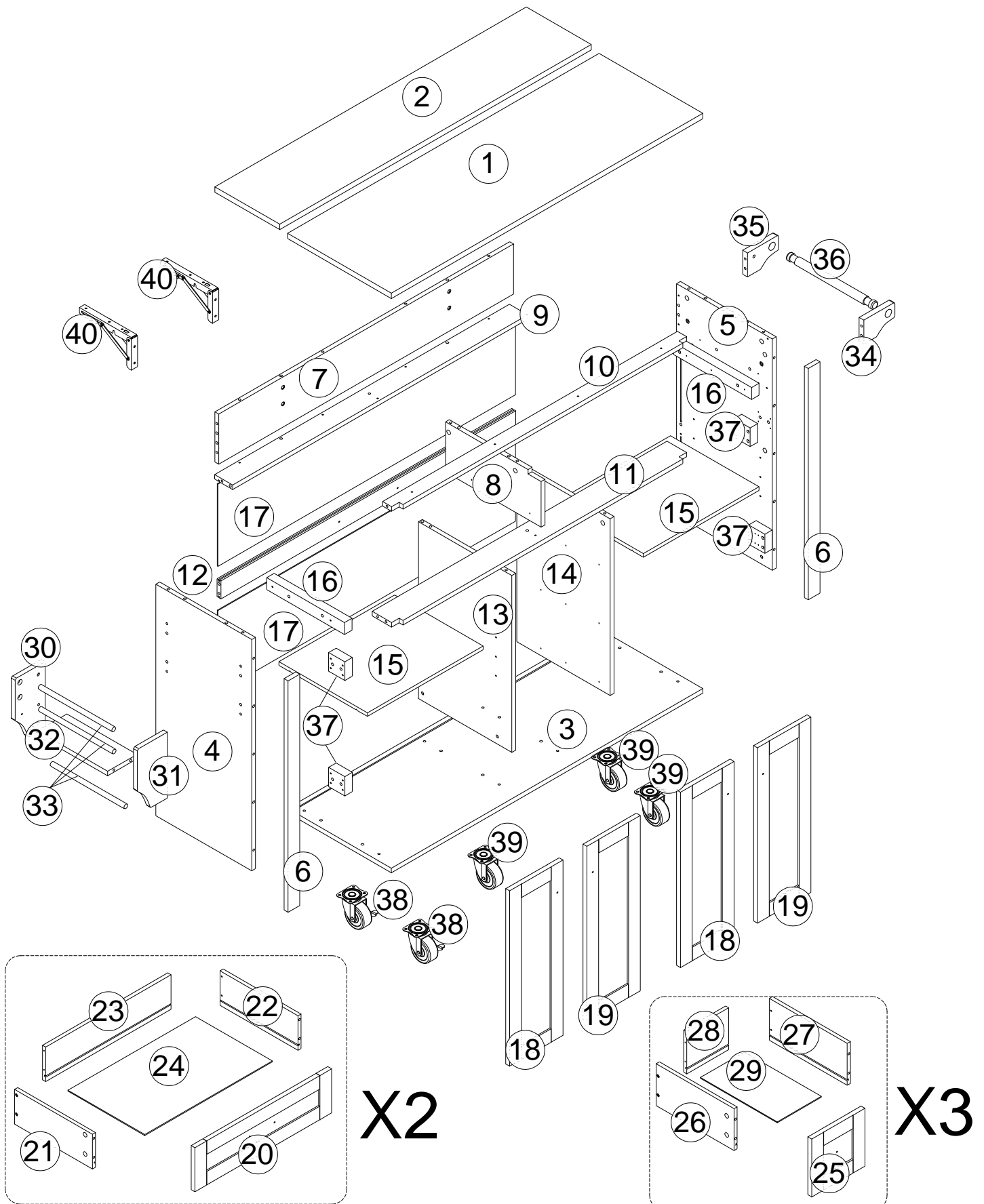
6. Montar el objeto lo más cerca posible de su posición final (en la misma habitación).
7. Montar sobre una superficie suave para evitar dañar la unidad o el suelo.
8. Las partes de la Asamblea será más fácil con 2 personas.
9. Para reducir la probabilidad de dañar su producto por favor asegúrese de que su La perforadora de potencia se ajusta con un par de torsión bajo.
10. Montar todas las piezas y pernos sueldurante el montaje, sólo una vez que el producto Es completa en caso de que plenamente apretar los tornillos.
11. Comprobar periódicamente y asegurarse de que todos los pernos y accesorios se aprietan correctamente.
12. Por favor no coloque artículos que excedan la capacidad de carga.

Cuidado y mantenimiento:

Sólo limpie con un paño húmedo y detergente suave, no utilice blanqueador ni abrasivo Limpiadores.

# Assembly Instruction / Montageanleitung

ITEM:N890P388267+ N890P388283

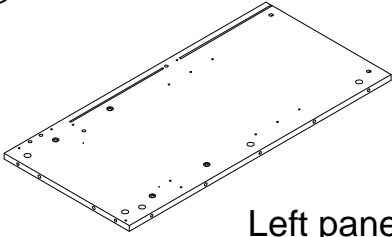
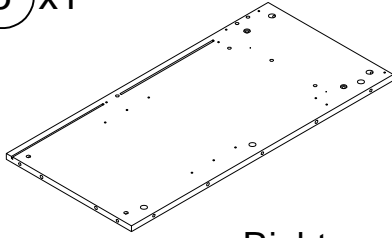
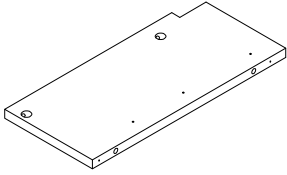
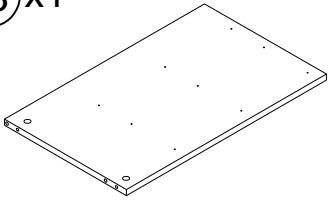
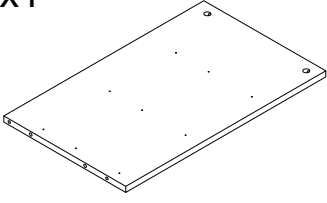
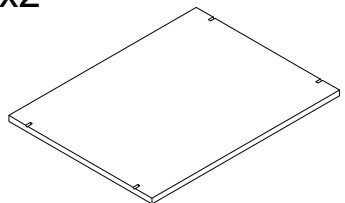
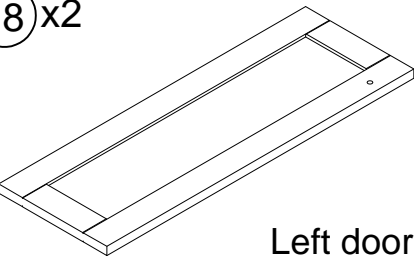
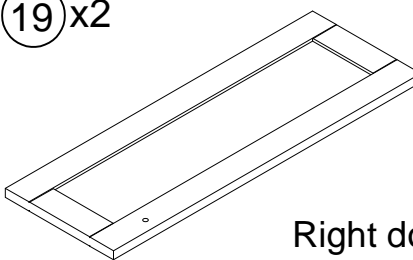
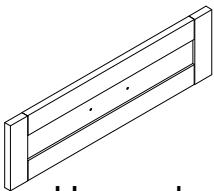
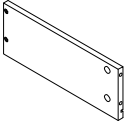
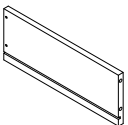
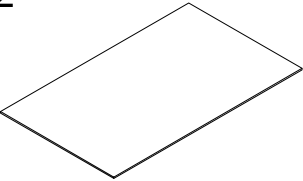
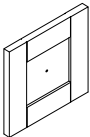
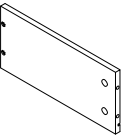
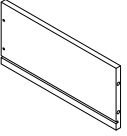


# Teileliste / Part List / Liste des pièces / Elenco delle parti / Lista de piezas

Please check you have all the panels listed below  
/Bitte überprüfen Sie, ob alle unten aufgeführten Panels vorhanden sind

Note: The quantities below are the correct amount to complete the assembly. In some cases more fittings may be supplied than are required. / Hinweis: Die unten angegebenen Mengen sind die richtigen Mengen, um die Montage abzuschließen. In manchen Fällen können mehr Armaturen geliefert werden, als erforderlich sind.

N890P388267

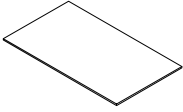
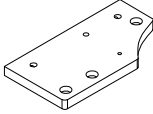
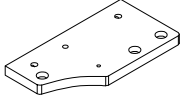
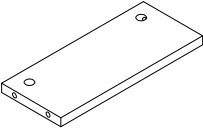
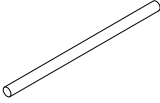
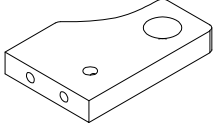
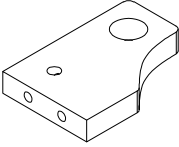
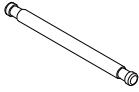
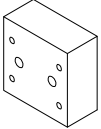
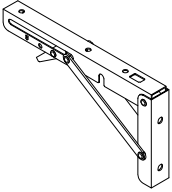
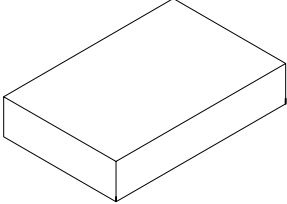
<p>④ x1</p>  <p>Left panel</p>	<p>⑤ x1</p>  <p>Right panel</p>	<p>⑧ x1</p>  <p>Upper partition</p>
<p>⑬ x1</p>  <p>Lower left partition</p>	<p>⑭ x1</p>  <p>Lower right partition</p>	<p>⑮ x2</p>  <p>Adjustable shelf</p>
<p>⑱ x2</p>  <p>Left door</p>	<p>⑲ x2</p>  <p>Right door</p>	<p>⑳ x2</p>  <p>Upper drawer front</p>
<p>㉑ x2</p>  <p>Upper drawer left side</p>	<p>㉒ x2</p>  <p>Upper drawer right side</p>	<p>㉔ x2</p>  <p>Upper drawer bottom panel</p>
<p>㉕ x3</p>  <p>Lower drawer front</p>	<p>㉖ x2</p>  <p>Lower drawer left side</p>	<p>㉗ x2</p>  <p>Lower drawer right side</p>

Teileliste / Part List / Liste des pièces /  
Elenco delle parti / Lista de piezas

Please check you have all the panels listed below  
/Bitte überprüfen Sie, ob alle unten aufgeführten Panels vorhanden sind

Note: The quantities below are the correct amount to complete the assembly. In some cases more fittings may be supplied than are required. / Hinweis: Die unten angegebenen Mengen sind die richtigen Mengen, um die Montage abzuschließen. In manchen Fällen können mehr Armaturen geliefert werden, als erforderlich sind.

N890P388267

<p>②9 x3</p>  <p>Lower drawer bottom panel</p>	<p>③0 x1</p>  <p>Spice rack left panel</p>	<p>③1 x1</p>  <p>Spice rack right panel</p>
<p>③2 x1</p>  <p>Spice rack shelf</p>	<p>③3 x3</p>  <p>Spice rack rail</p>	<p>③4 x1</p>  <p>Towel rack left panel</p>
<p>③5 x1</p>  <p>Towel rack right panel</p>	<p>③6 x1</p>  <p>Rod</p>	<p>③7 x4</p>  <p>Hinge support block</p>
<p>④0 x2</p>  <p>Folding bracket</p>	 <p>Hardware kit</p>	

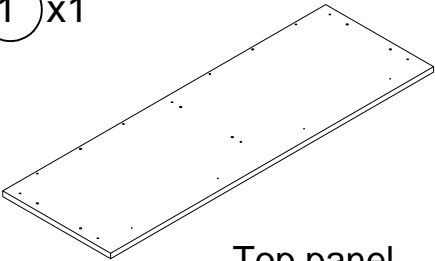
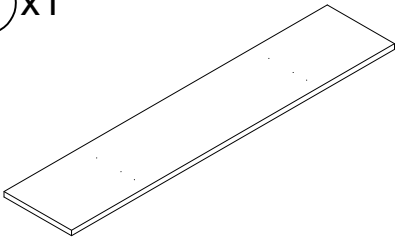
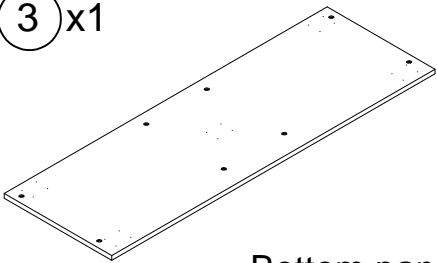
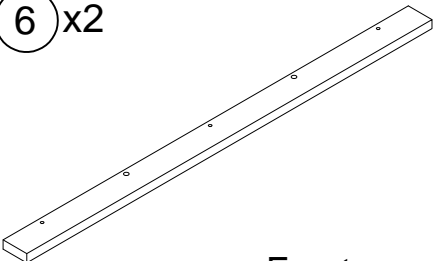
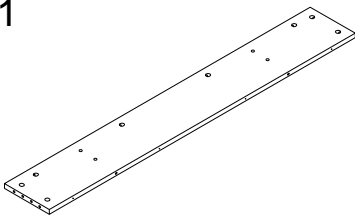
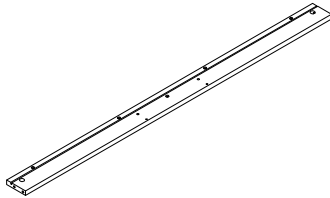
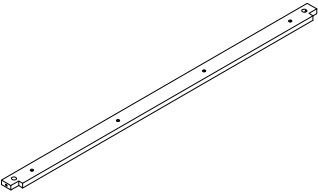
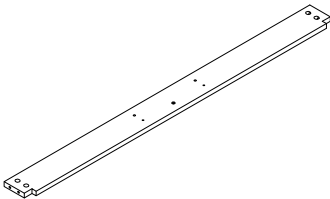
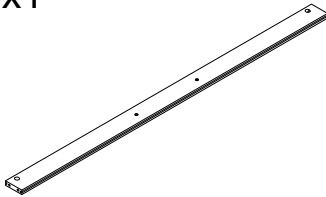
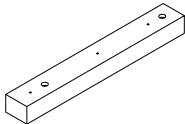
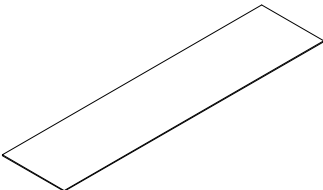
# Teileliste / Part List / Liste des pièces / Elenco delle parti / Lista de piezas

Please check you have all the panels listed below

/Bitte überprüfen Sie, ob alle unten aufgeführten Panels vorhanden sind

Note: The quantities below are the correct amount to complete the assembly. In some cases more fittings may be supplied than are required. / Hinweis: Die unten angegebenen Mengen sind die richtigen Mengen, um die Montage abzuschließen. In manchen Fällen können mehr Armaturen geliefert werden, als erforderlich sind.

N890P388283

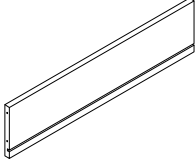
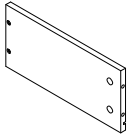
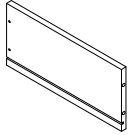
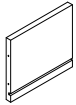
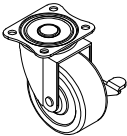
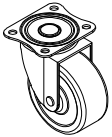
<p>① x1</p>  <p>Top panel</p>	<p>② x1</p>  <p>Folding top panel</p>	<p>③ x1</p>  <p>Bottom panel</p>
<p>⑥ x2</p>  <p>Front panel</p>	<p>⑦ x1</p>  <p>Rear upper panel</p>	<p>⑨ x1</p>  <p>Rear middle crossbar</p>
<p>⑩ x1</p>  <p>Front upper crossbar</p>	<p>⑪ x1</p>  <p>Front middle crossbar</p>	<p>⑫ x1</p>  <p>Rear lower crossbar</p>
<p>⑯ x2</p>  <p>Slide supportor</p>	<p>⑰ x2</p>  <p>Back panel</p>	

# Teileliste / Part List / Liste des pièces / Elenco delle parti / Lista de piezas

Please check you have all the panels listed below  
/Bitte überprüfen Sie, ob alle unten aufgeführten Panels vorhanden sind

Note: The quantities below are the correct amount to complete the assembly. In some cases more fittings may be supplied than are required. / Hinweis: Die unten angegebenen Mengen sind die richtigen Mengen, um die Montage abzuschließen. In manchen Fällen können mehr Armaturen geliefert werden, als erforderlich sind.

## N890P388283

<p>23 x2</p>  <p>Upper drawer rear panel</p>	<p>26 x1</p>  <p>Lower drawer left side</p>	<p>27 x1</p>  <p>Lower drawer right side</p>
<p>28 x3</p>  <p>Lower drawer rear panel</p>	<p>38 x2</p>  <p>Castor with brake</p>	<p>39 x3</p>  <p>Castor without brake</p>


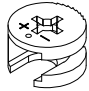
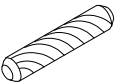
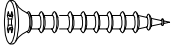



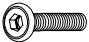
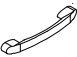
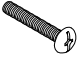
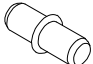

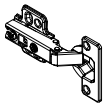



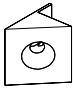
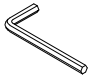



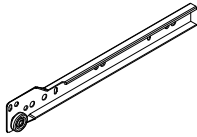
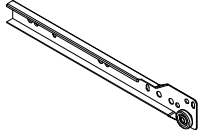
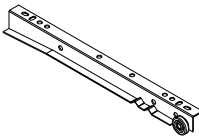
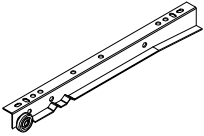
# Hardwareliste / Hardware List / Liste de matériel / Elenco hardware / Lista de hardware ITEM:N890P388267& N890P388283

Please check you have all the panels listed below

/Bitte überprüfen Sie, ob alle unten aufgeführten Panels vorhanden sind

Note: The quantities below are the correct amount to complete the assembly. In some cases more fittings may be supplied than are required. / Hinweis: Die unten angegebenen Mengen sind die richtigen Mengen, um die Montage abzuschließen. In manchen Fällen können mehr Armaturen geliefert werden, als erforderlich sind.

## N890P388267& N890P388283

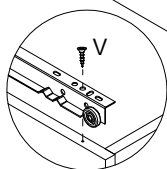
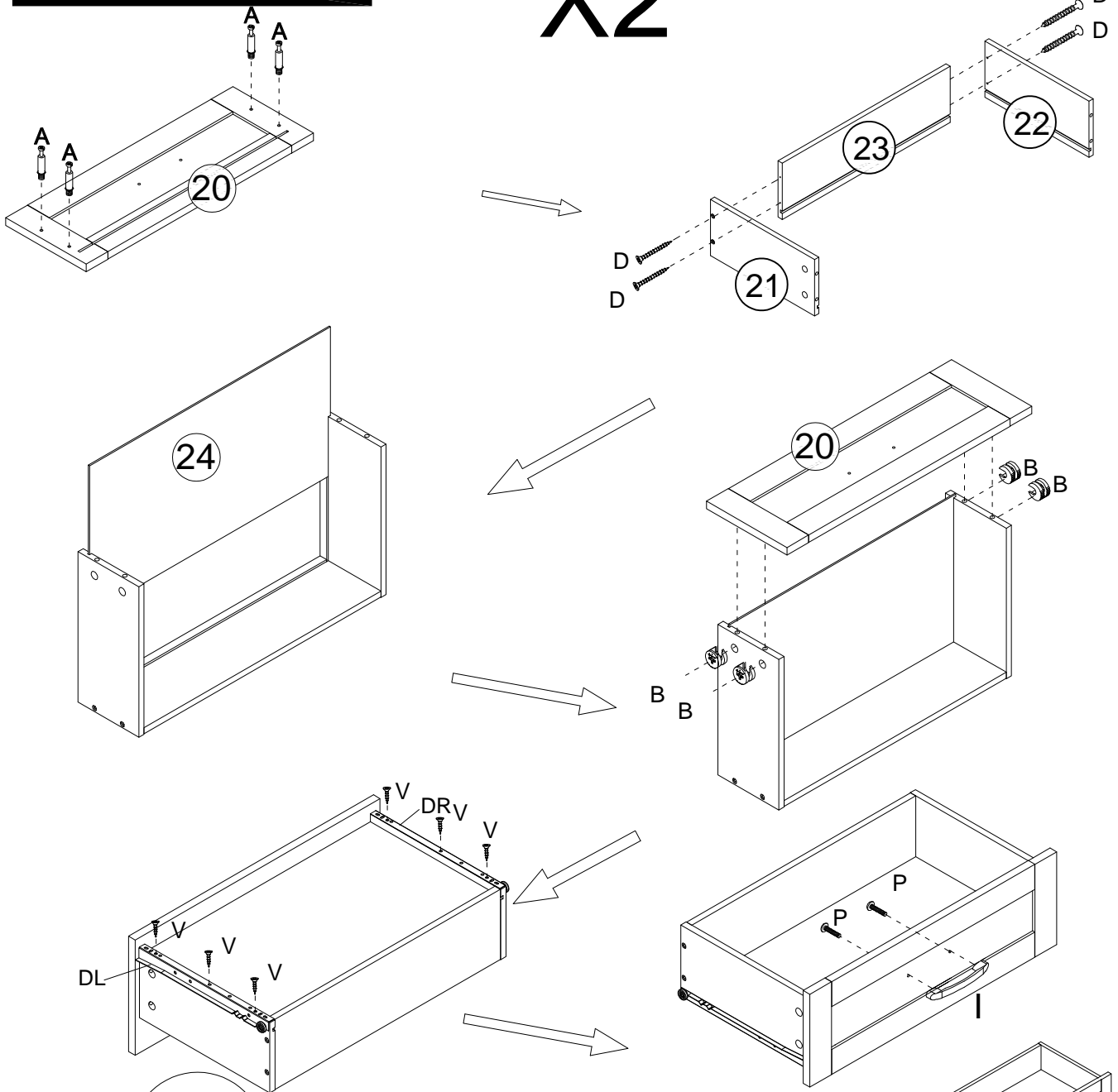
 A x 56pcs eccentric rod	 B x 56pcs eccentric rod gear	 M8x30mm C x 56pcs Dowels	 M4x35mm D x 28pcs Screws	 M3.5x14mm E x 48pcs Screws	 F x 14pcs T nut
 M6x45mm G x 14pcs Bolts	 M6x14mm H x 4pcs Bolts	 I x 2pcs Handle	 M4x18mm J x 4pcs Bolts	 K x 8pcs Shelf support	 M4x35mm L x 20pcs Screws
 M x 8pcs Hinge	 M4x25mm N x 4pcs Screws	 O x 7pcs Handle	 M4x8mm P x 7pcs Bolts	 Q x 14pcs panel hook	 R x 1pc Tool
 M5x14mm S x 26pcs Screw	 M3x14mm T x 14pcs Screws	 M3x14mm V x 60pcs Screws	 CL x 5pcs Slide	 CR x 5pcs Slide	 DL x 5pcs Slide
 DR x 5pcs Slide					

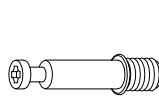
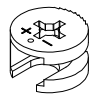

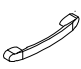

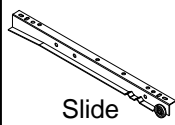
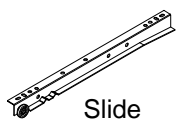
# Assembly Instruction Montageanleitung

ITEM:N890P388267& N890P388283

Step 1

X2



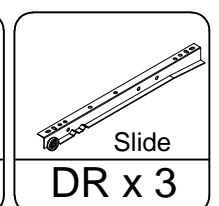
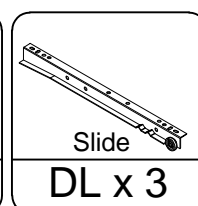
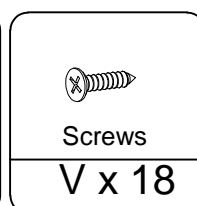
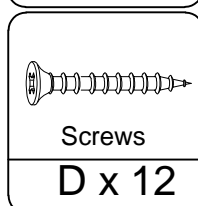
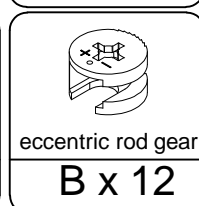
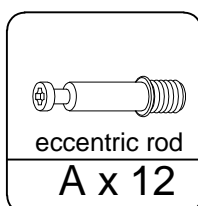
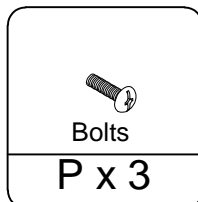
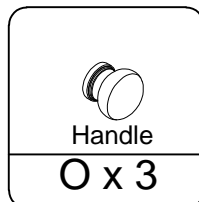
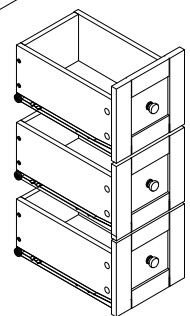
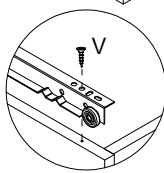
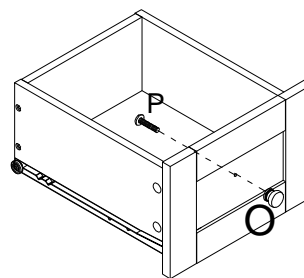
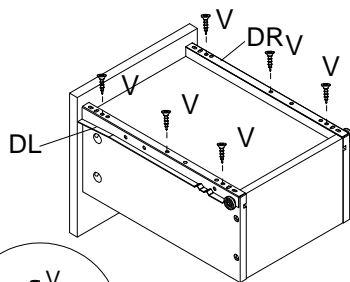
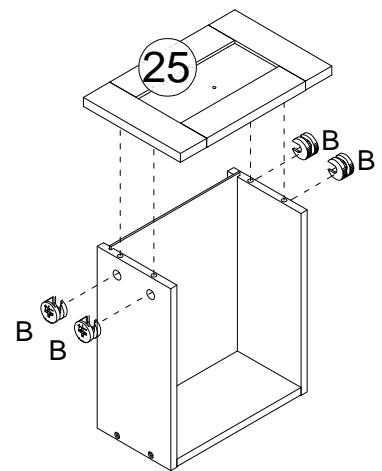
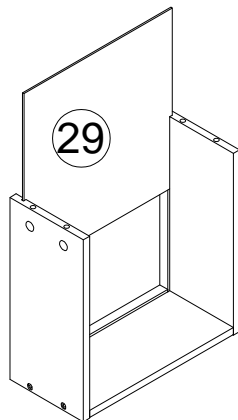
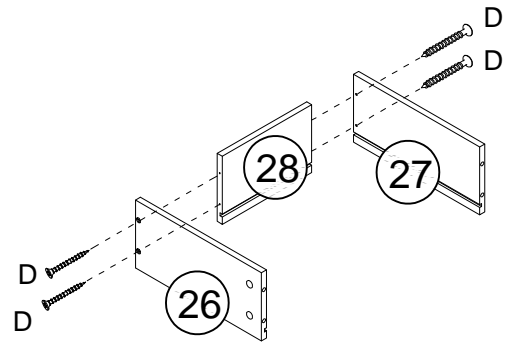
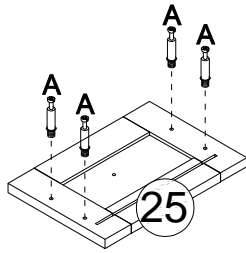
 eccentric rod <b>A x 8</b>	 eccentric rod gear <b>B x 8</b>	 Bolts <b>P x 4</b>	 Handle <b>I x 2</b>	 Screws <b>V x 12</b>	 Slide <b>DL x 2</b>	 Slide <b>DR x 2</b>

# Assembly Instruction Montageanleitung

ITEM:N890P388267& N890P388283

Step 2

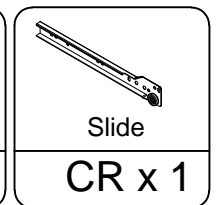
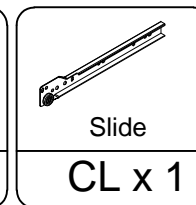
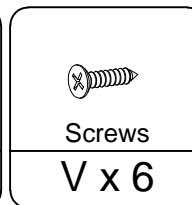
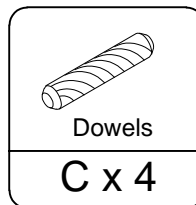
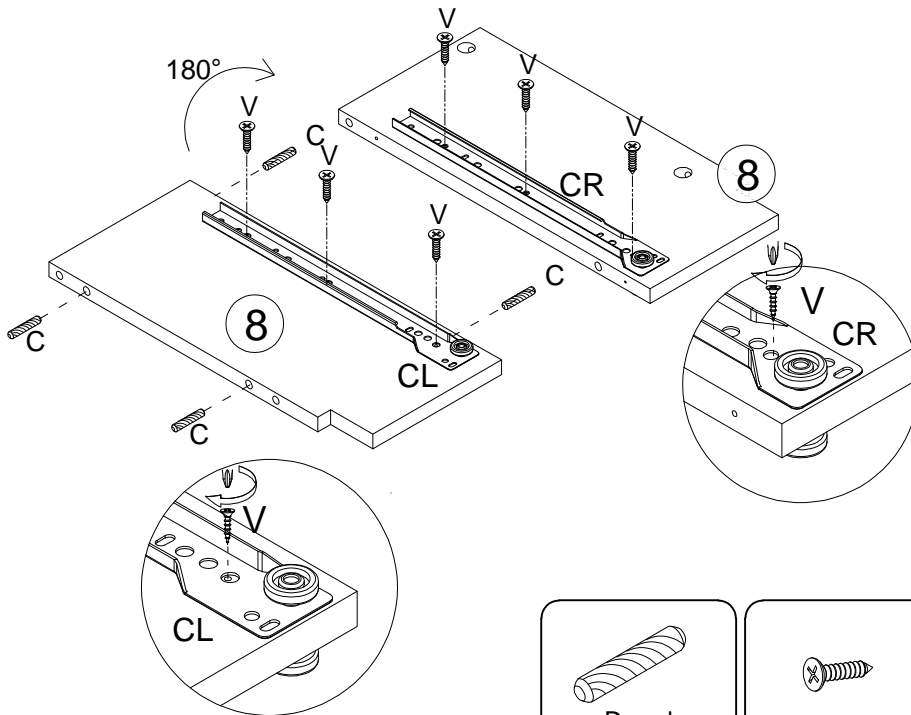
X3



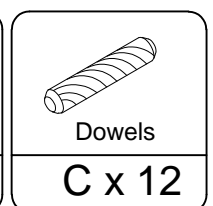
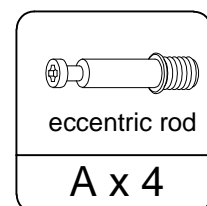
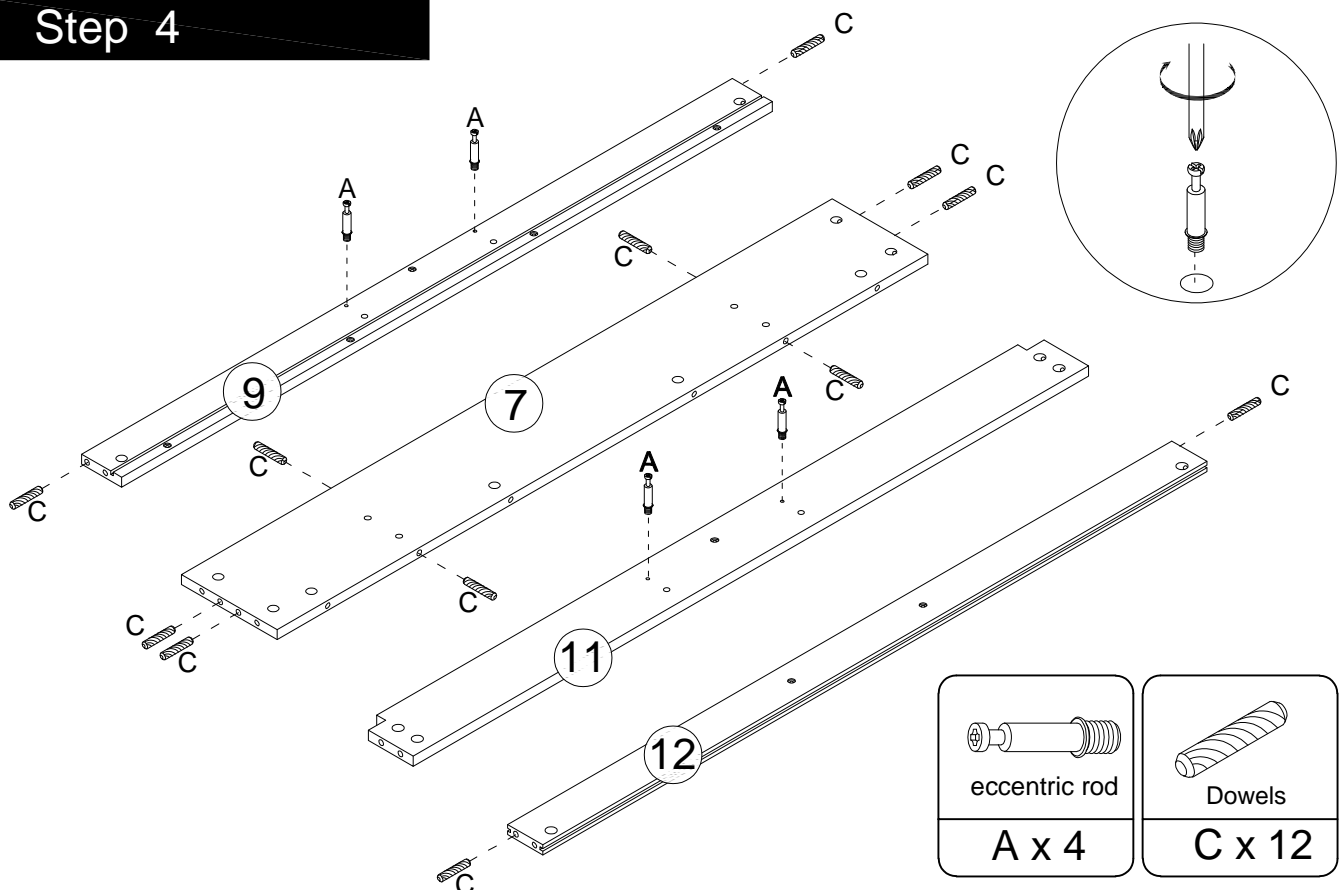
# Assembly Instruction Montageanleitung

## ITEM:N890P388267& N890P388283

### Step 3



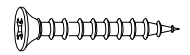
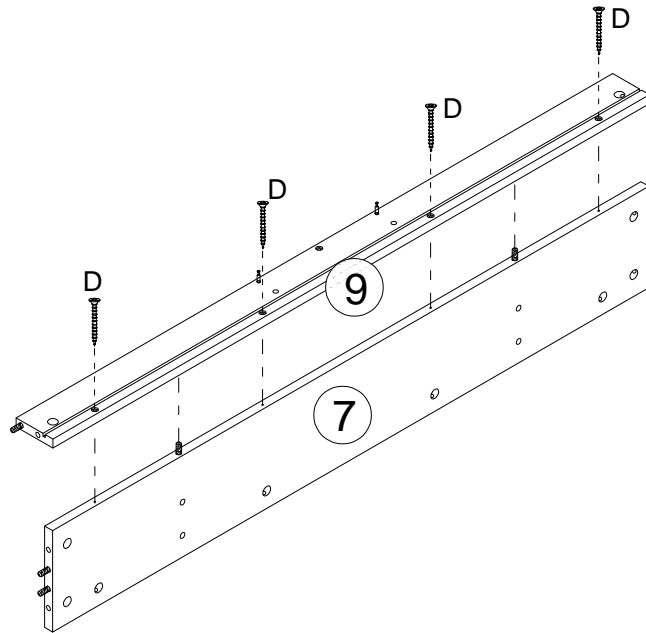
### Step 4



# Assembly Instruction Montageanleitung

## ITEM:N890P388267& N890P388283

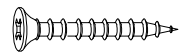
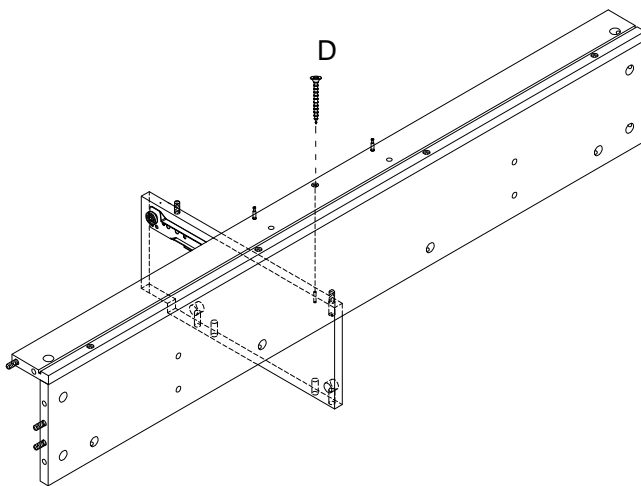
### Step 5



Screws

D x 4

### Step 6



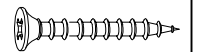
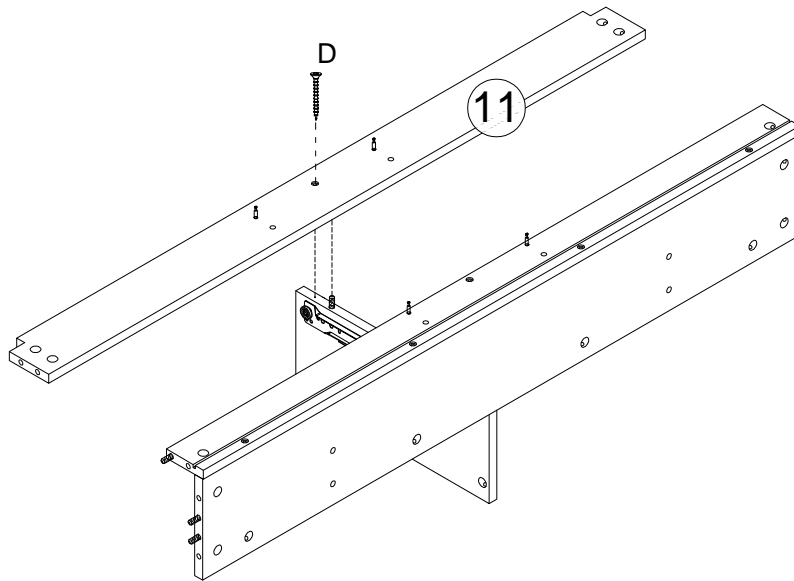
Screws

D x 1

# Assembly Instruction Montageanleitung

ITEM:N890P388267& N890P388283

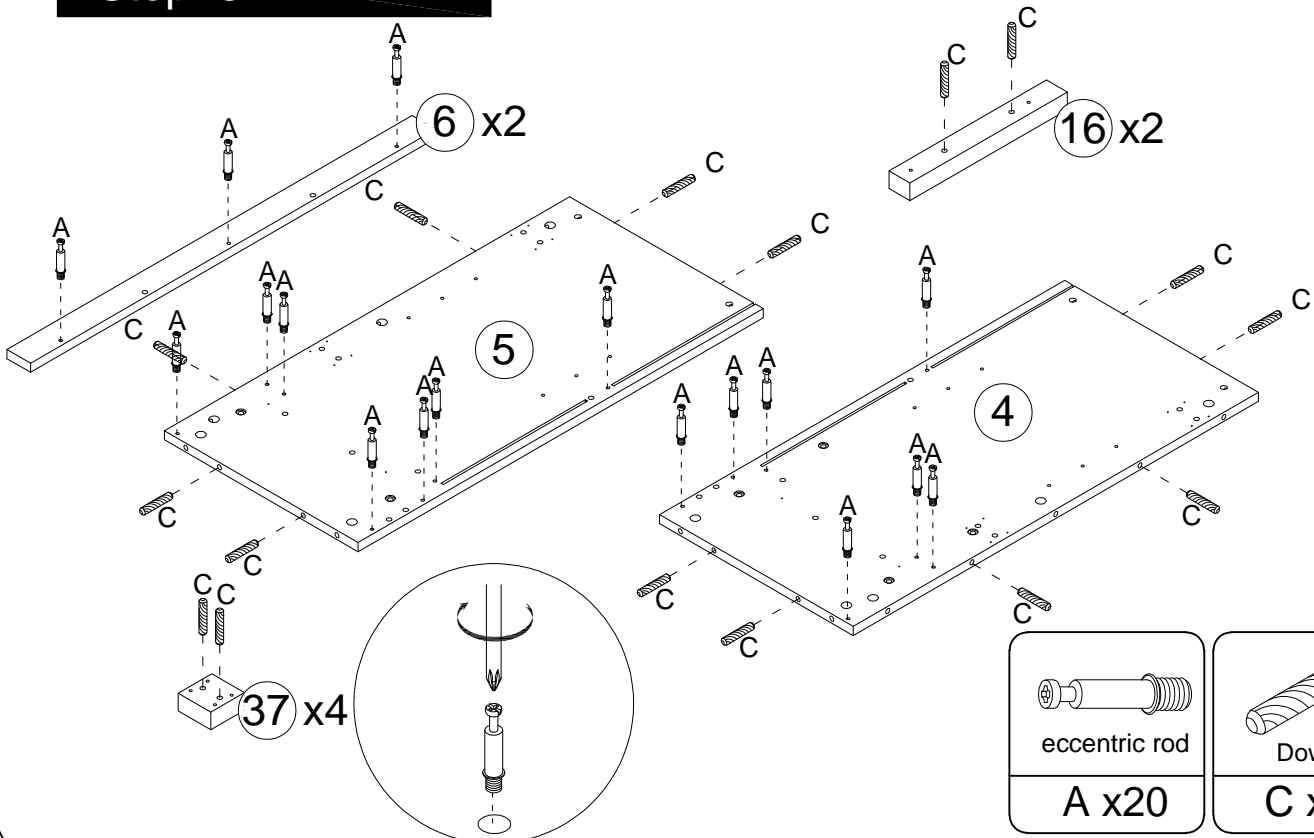
## Step 7



Screws

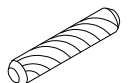
D x 1

## Step 8



eccentric rod

A x20



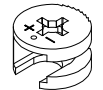
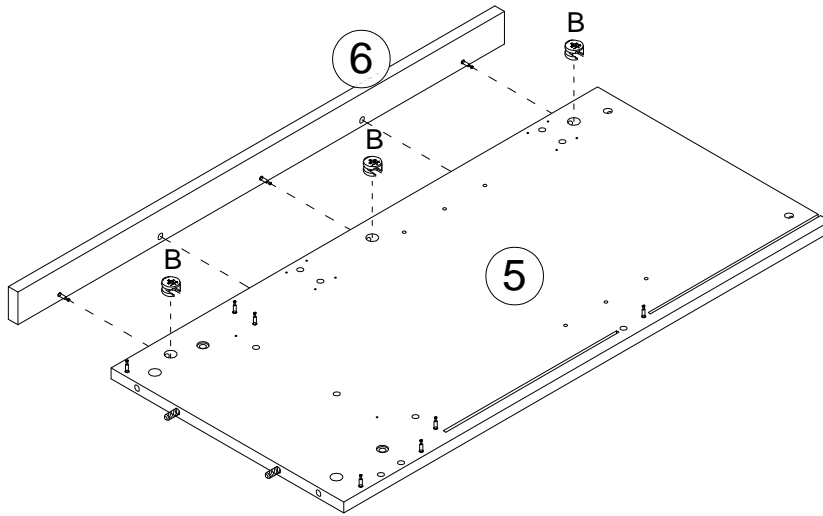
Dowels

C x 24

# Assembly Instruction Montageanleitung

## ITEM:N890P388267& N890P388283

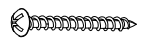
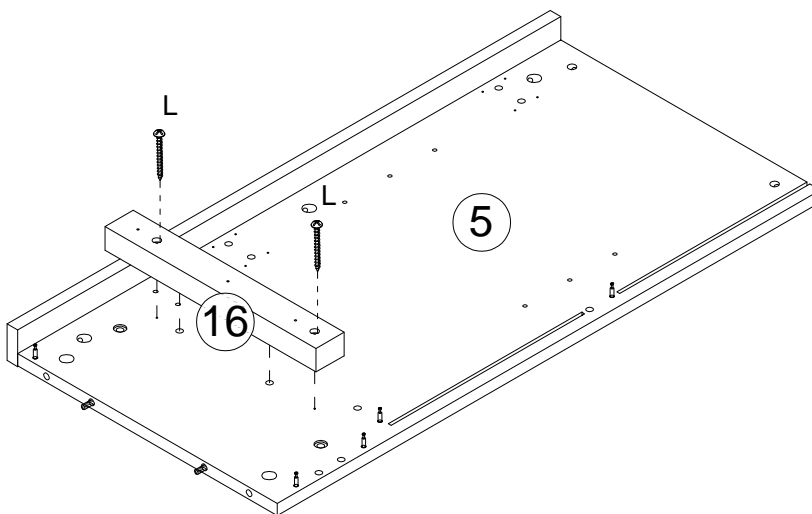
### Step 9



eccentric rod gear

B x 3

### Step 10



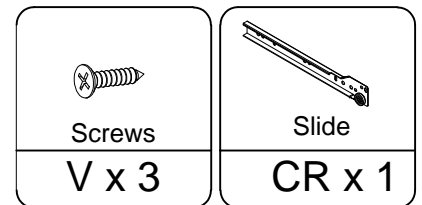
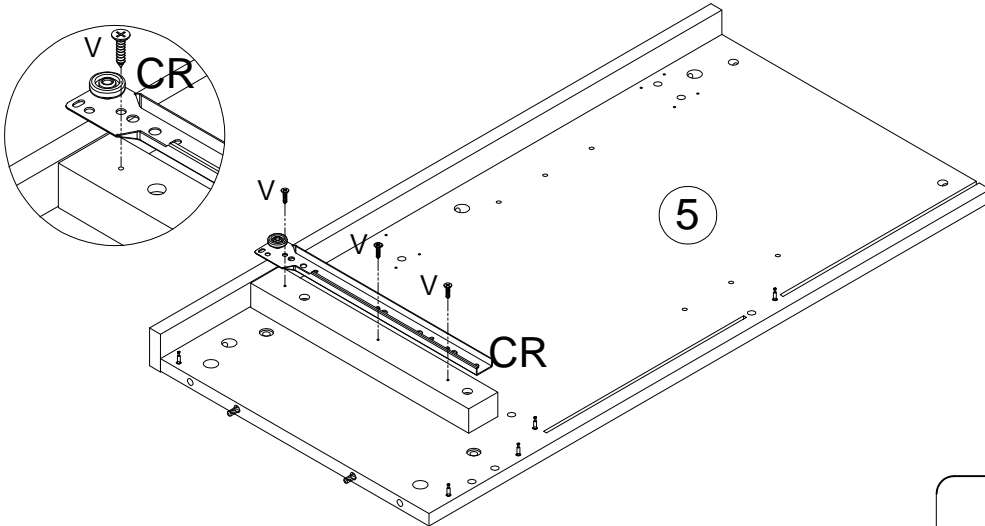
Screws

L x 2

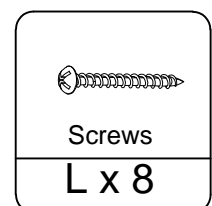
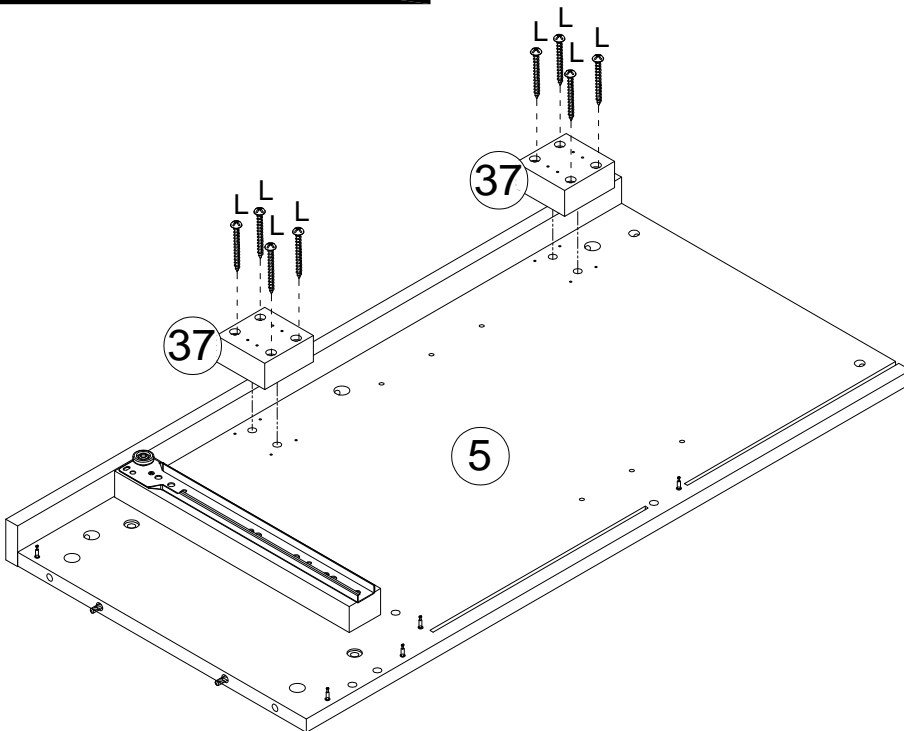
# Assembly Instruction Montageanleitung

## ITEM:N890P388267& N890P388283

### Step 11



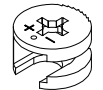
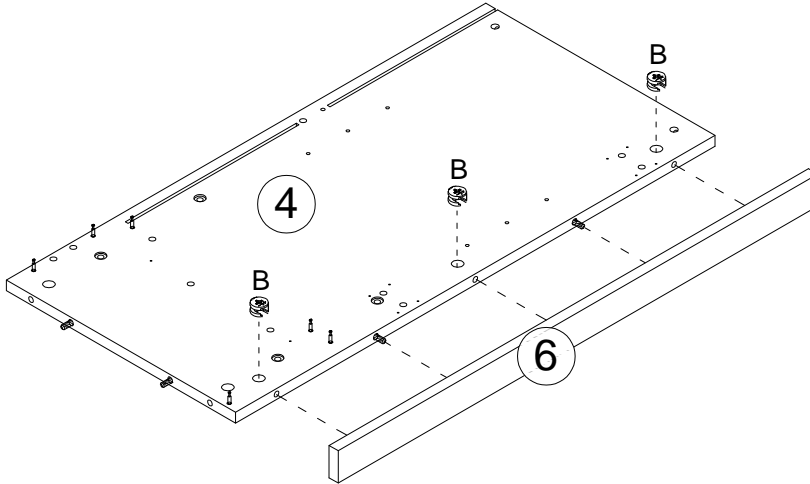
### Step 12



# Assembly Instruction Montageanleitung

## ITEM:N890P388267& N890P388283

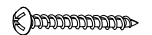
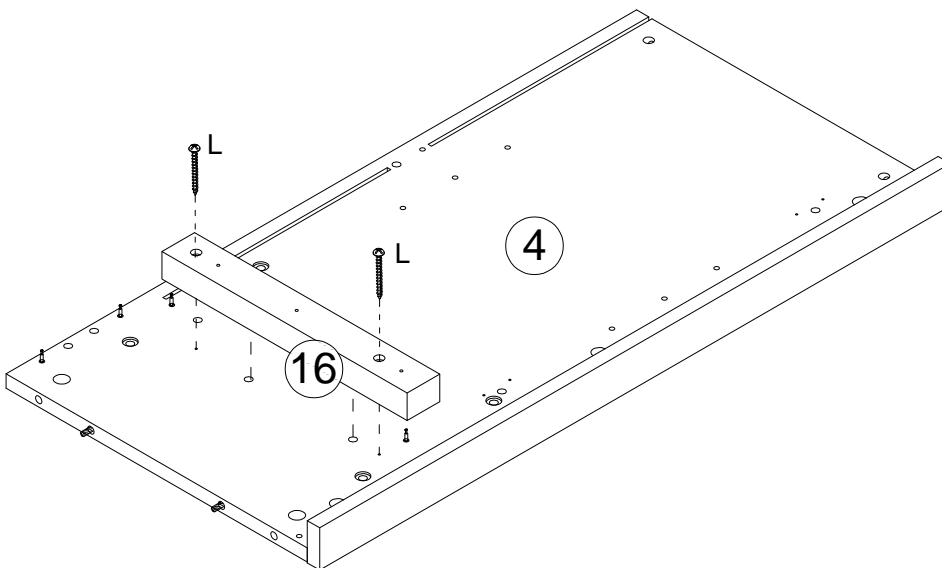
### Step 13



eccentric rod gear

B x 3

### Step 14



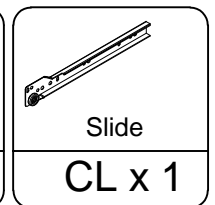
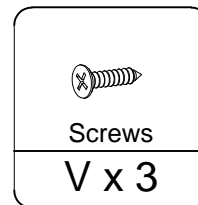
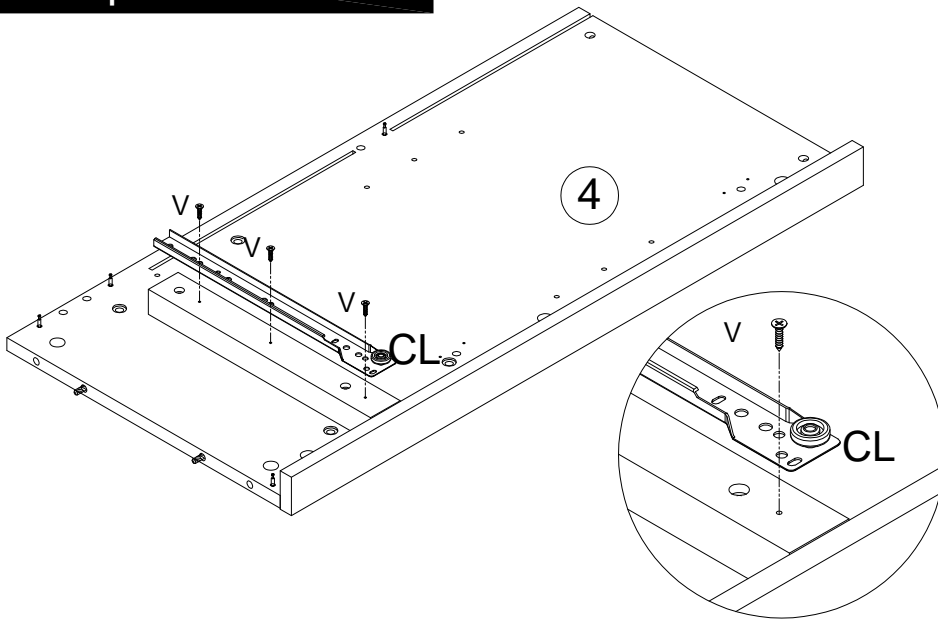
Screws

L x 2

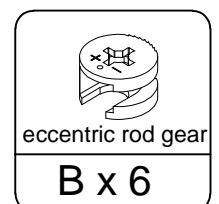
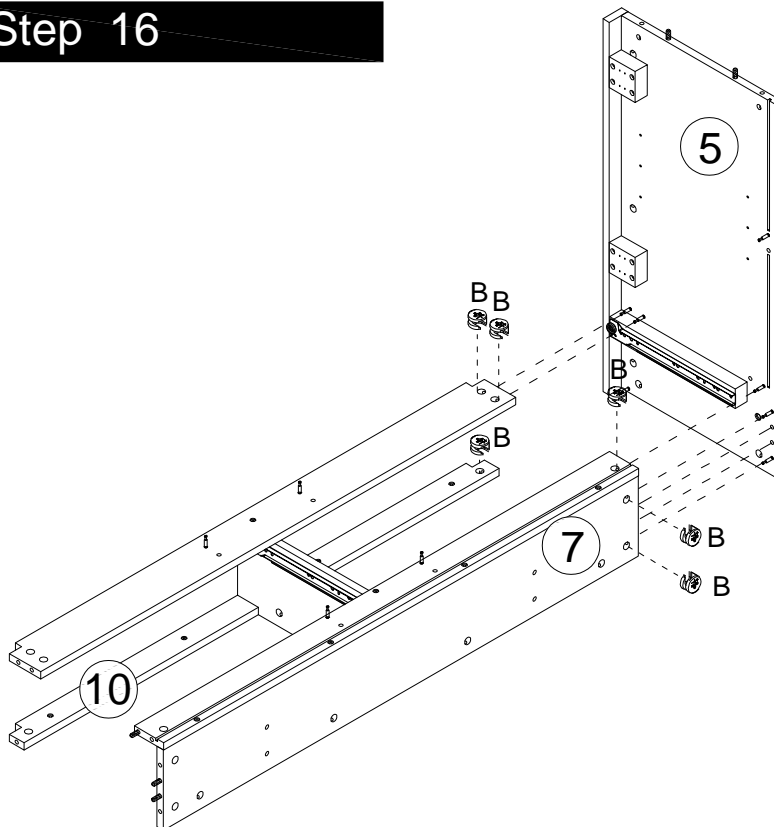
# Assembly Instruction Montageanleitung

ITEM:N890P388267& N890P388283

## Step 15



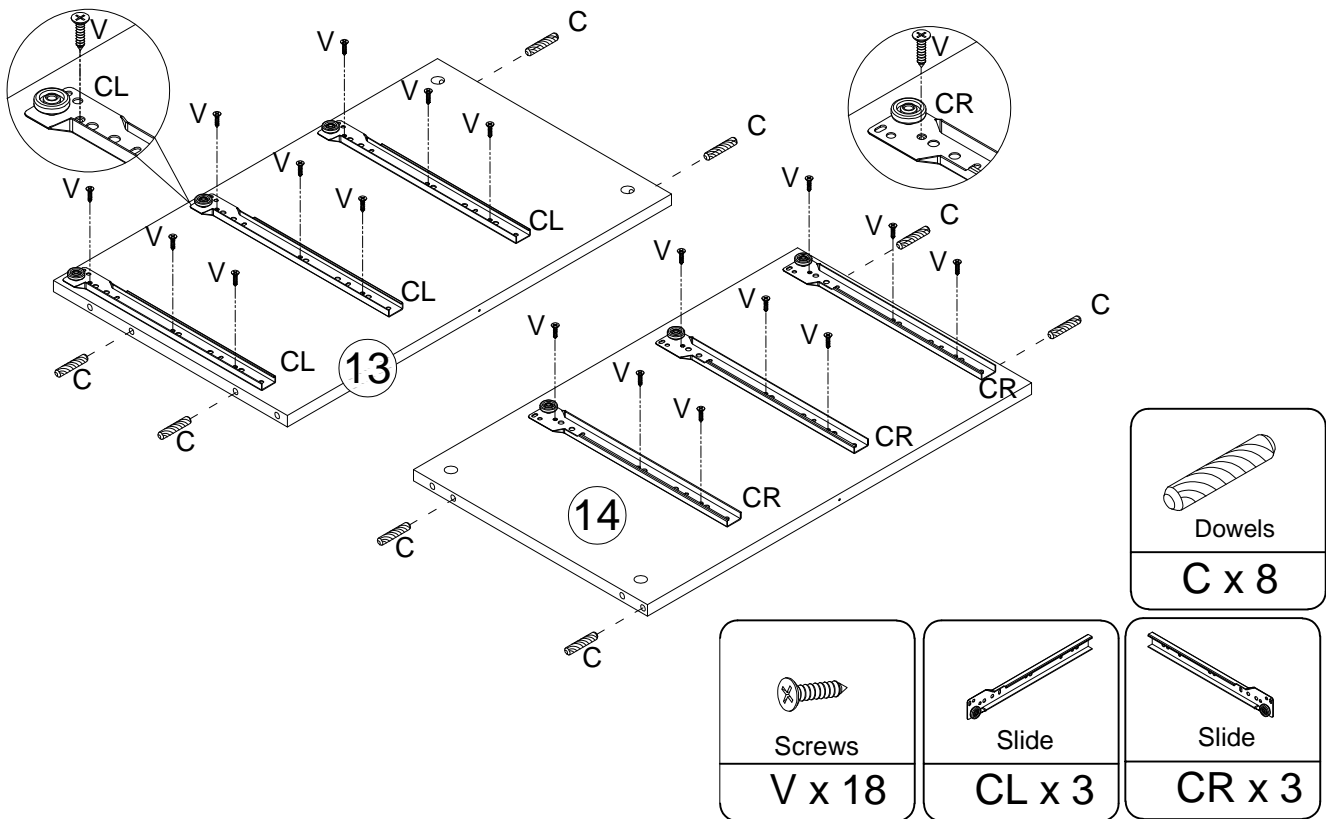
## Step 16



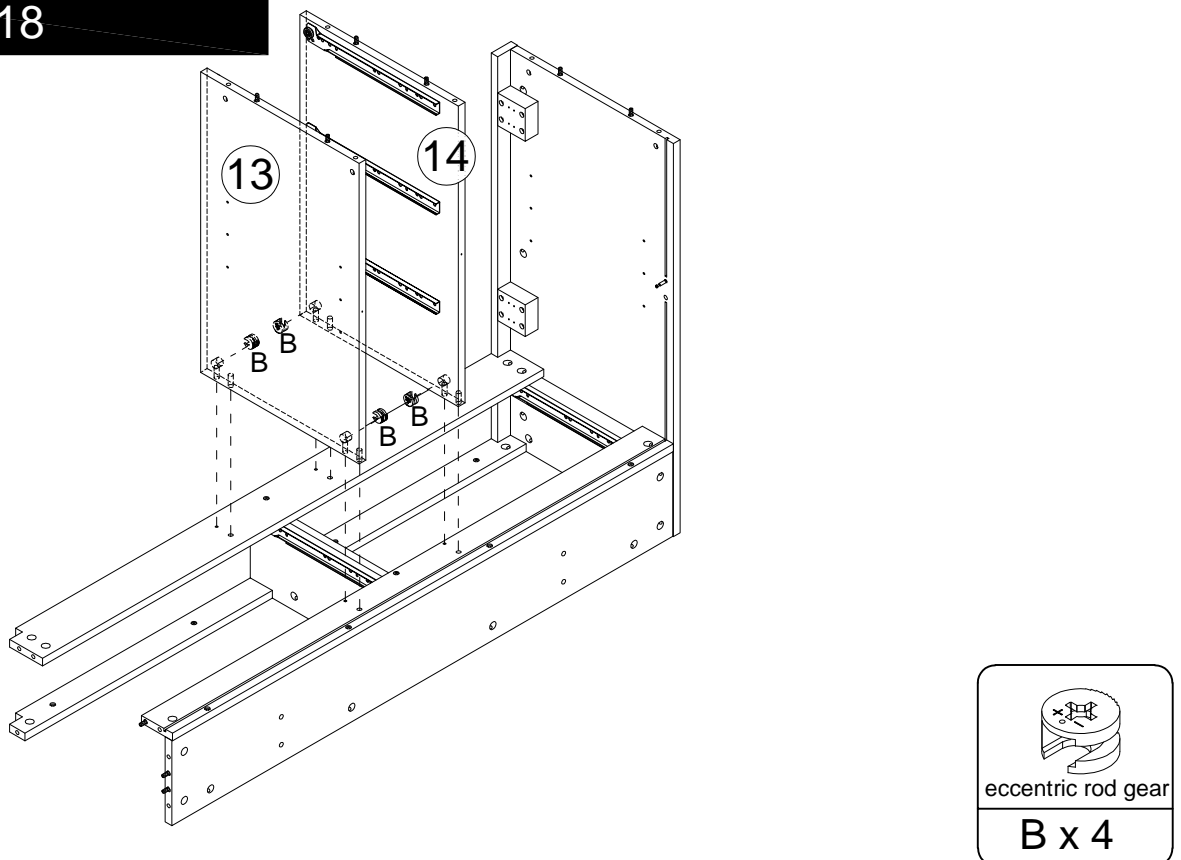
# Assembly Instruction Montageanleitung

ITEM:N890P388267& N890P388283

## Step 17



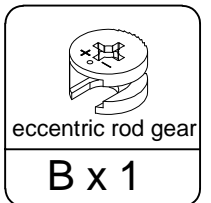
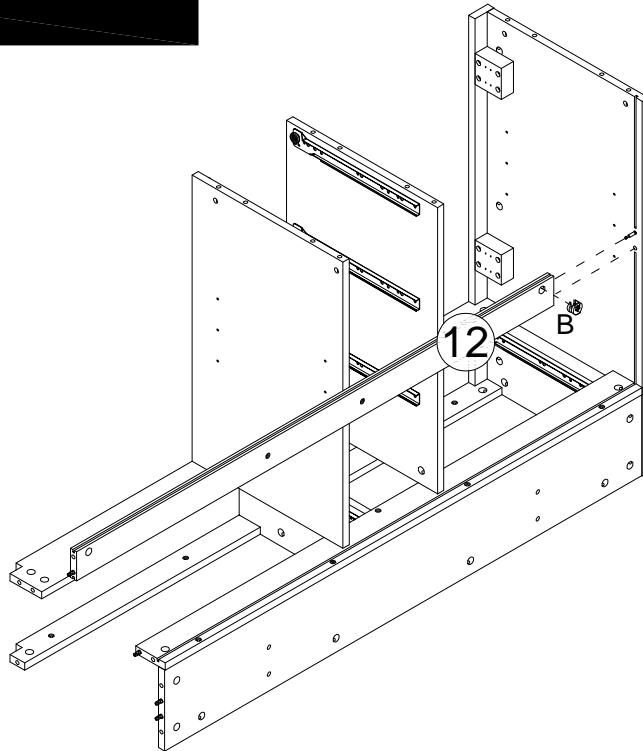
## Step 18



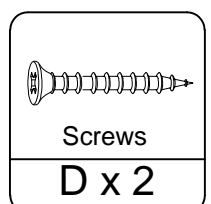
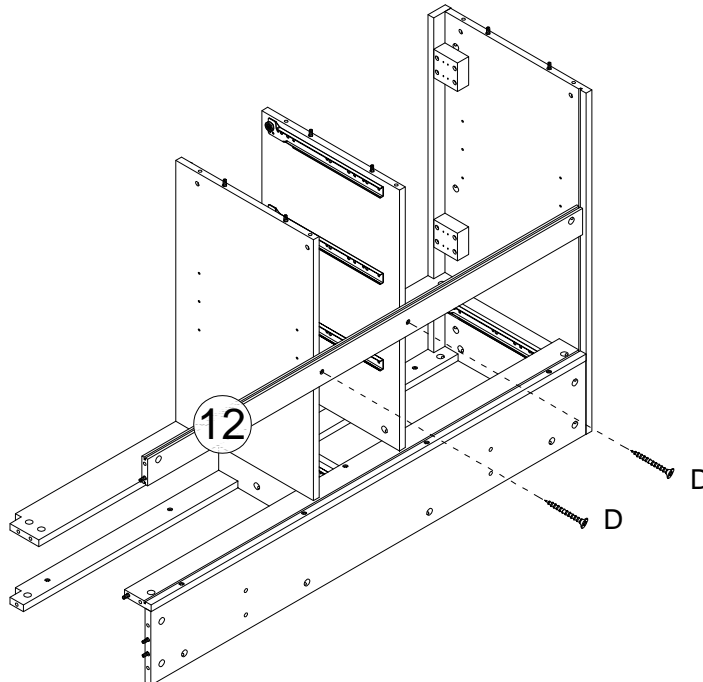
# Assembly Instruction Montageanleitung

## ITEM:N890P388267& N890P388283

### Step 19



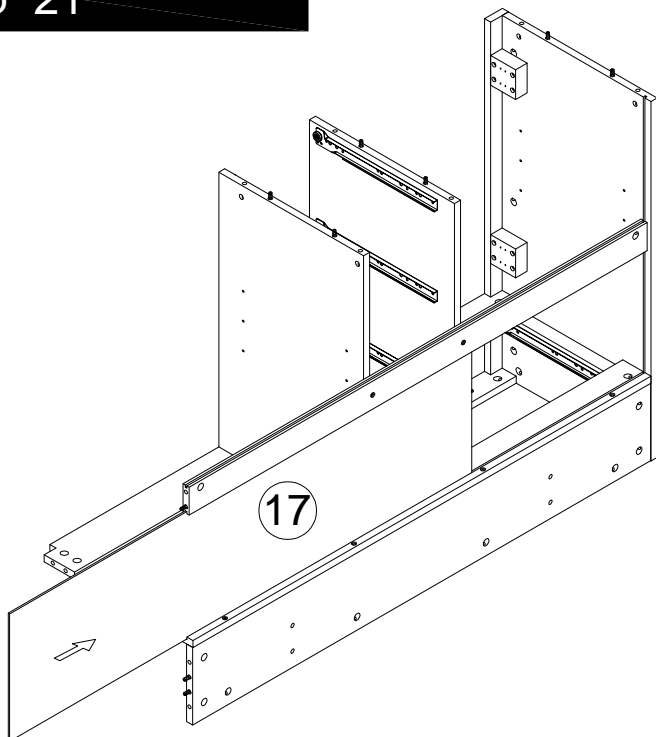
### Step 20



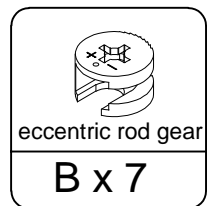
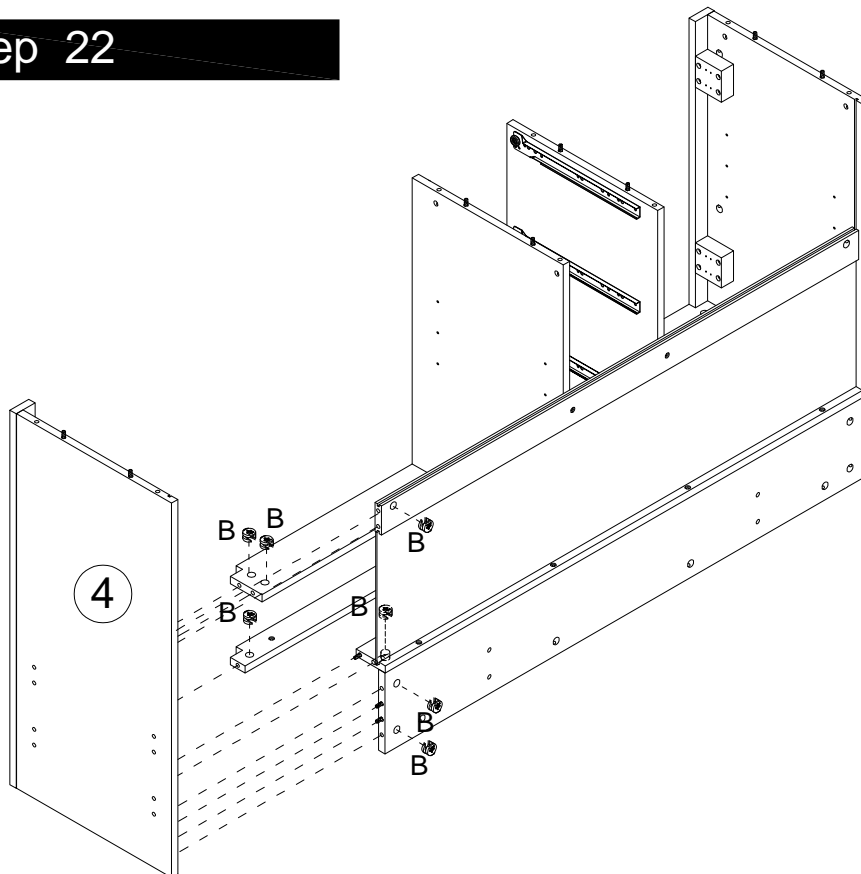
# Assembly Instruction Montageanleitung

ITEM:N890P388267& N890P388283

## Step 21



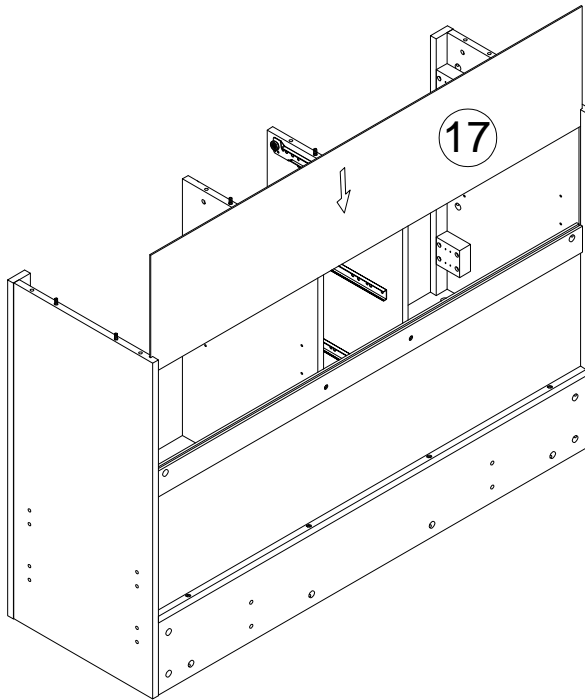
## Step 22



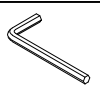
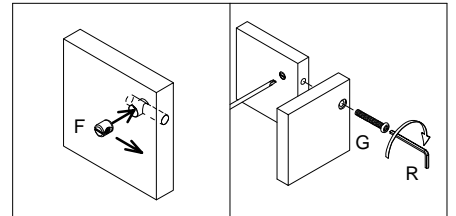
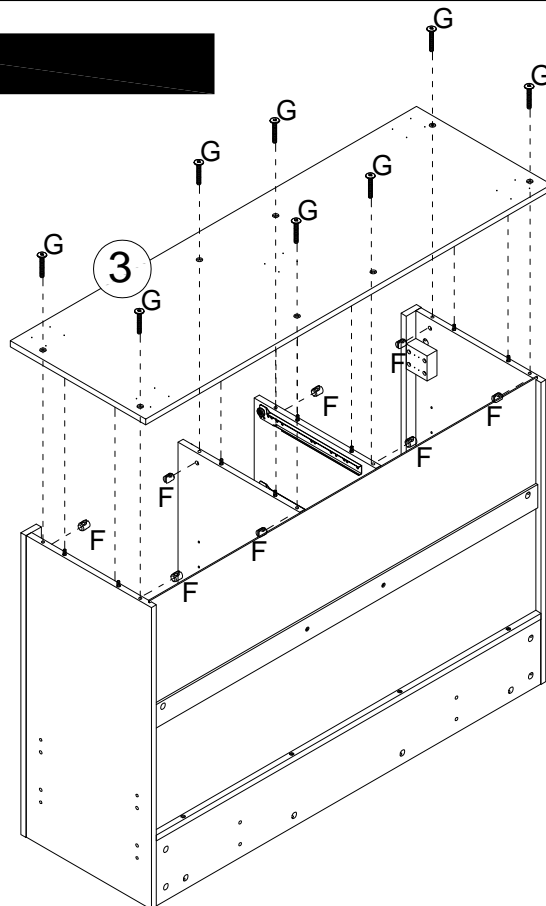
# Assembly Instruction Montageanleitung

## ITEM:N890P388267& N890P388283

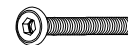
### Step 23



### Step 24



Tool  
R x 1



Bolts  
G x 8

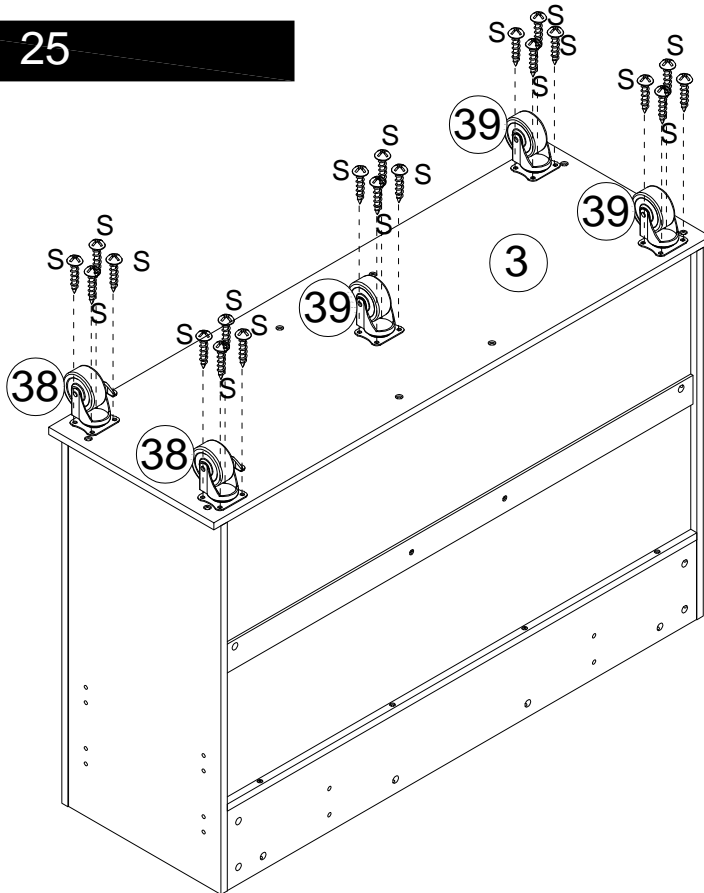


T nut  
F x 8

# Assembly Instruction Montageanleitung

ITEM:N890P388267& N890P388283

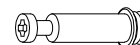
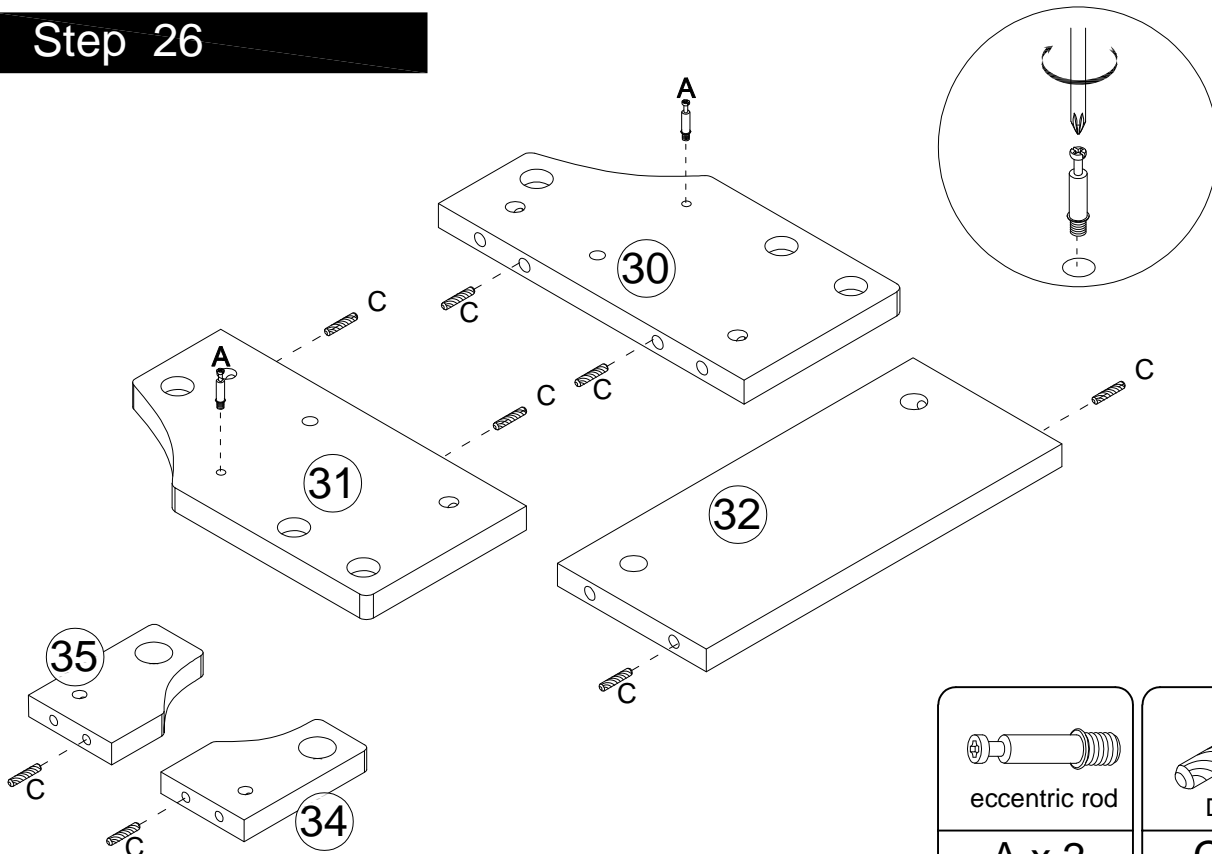
## Step 25



Screw

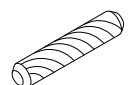
S x 20

## Step 26



eccentric rod

A x 2



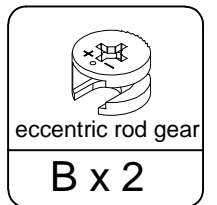
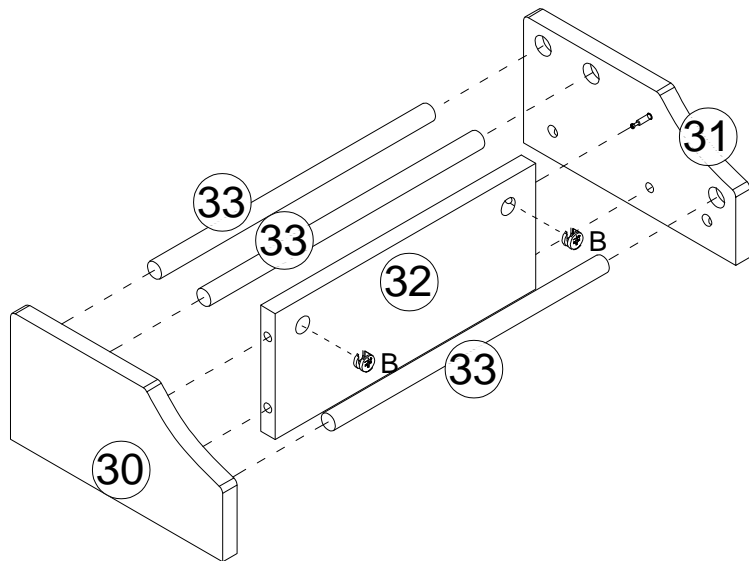
Dowels

C x 8

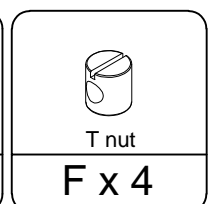
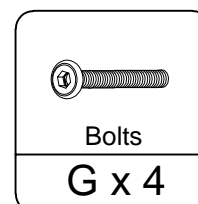
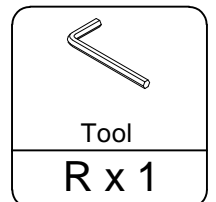
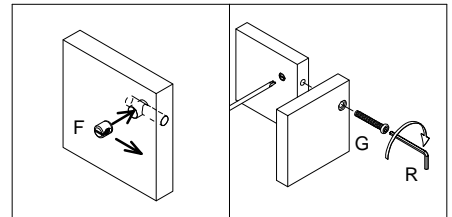
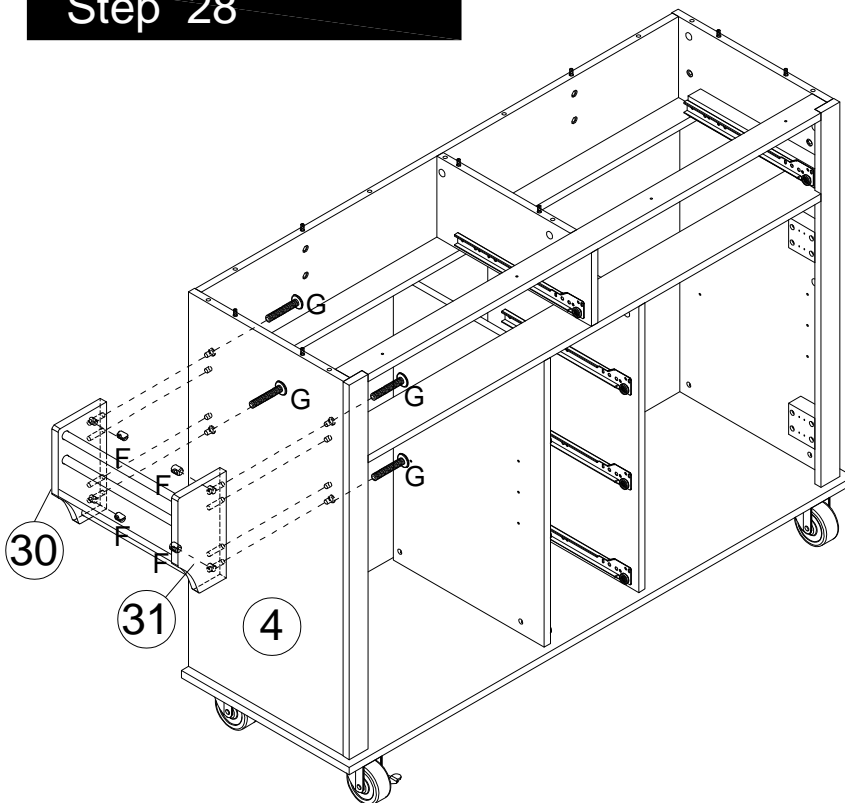
# Assembly Instruction Montageanleitung

## ITEM:N890P388267& N890P388283

### Step 27



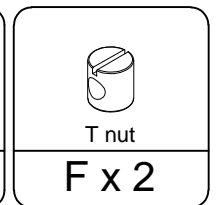
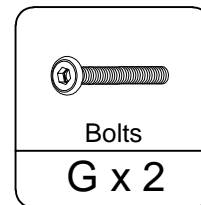
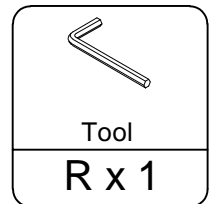
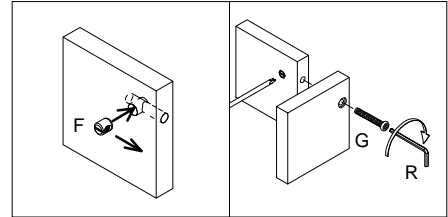
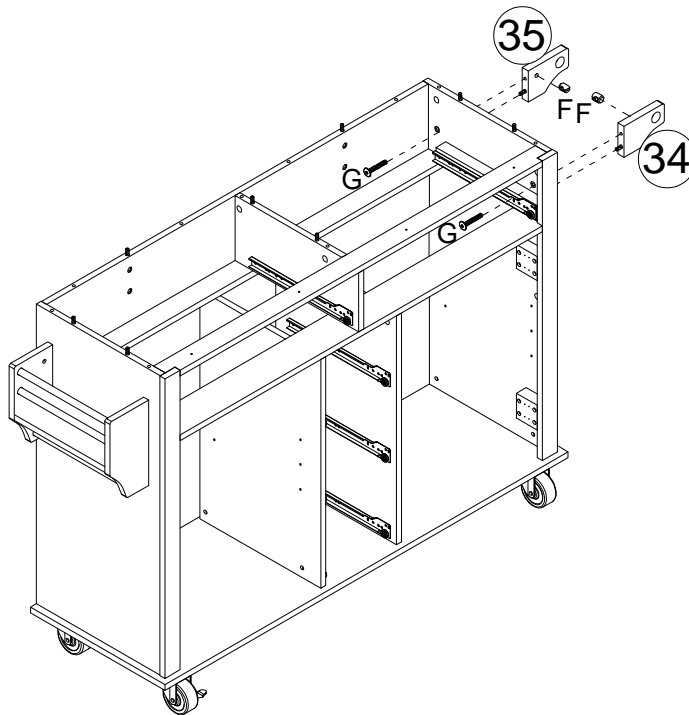
### Step 28



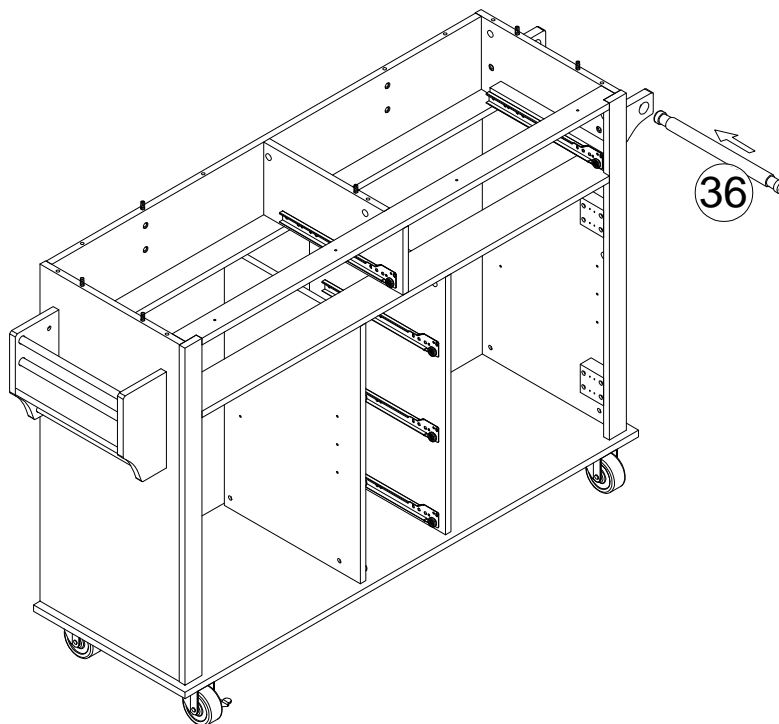
# Assembly Instruction Montageanleitung

## ITEM:N890P388267& N890P388283

### Step 29



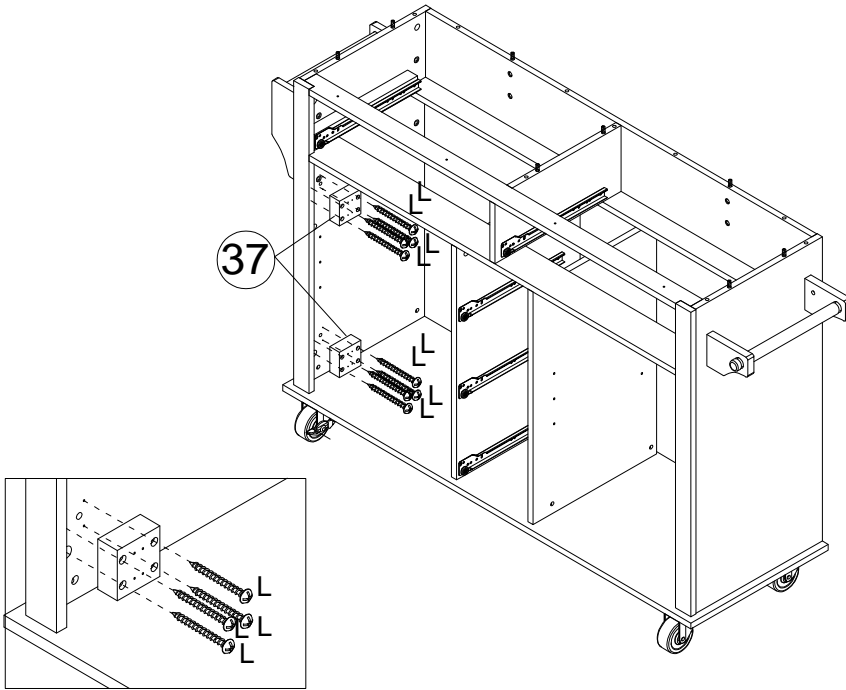
### Step 30



# Assembly Instruction Montageanleitung

## ITEM:N890P388267& N890P388283

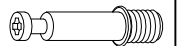
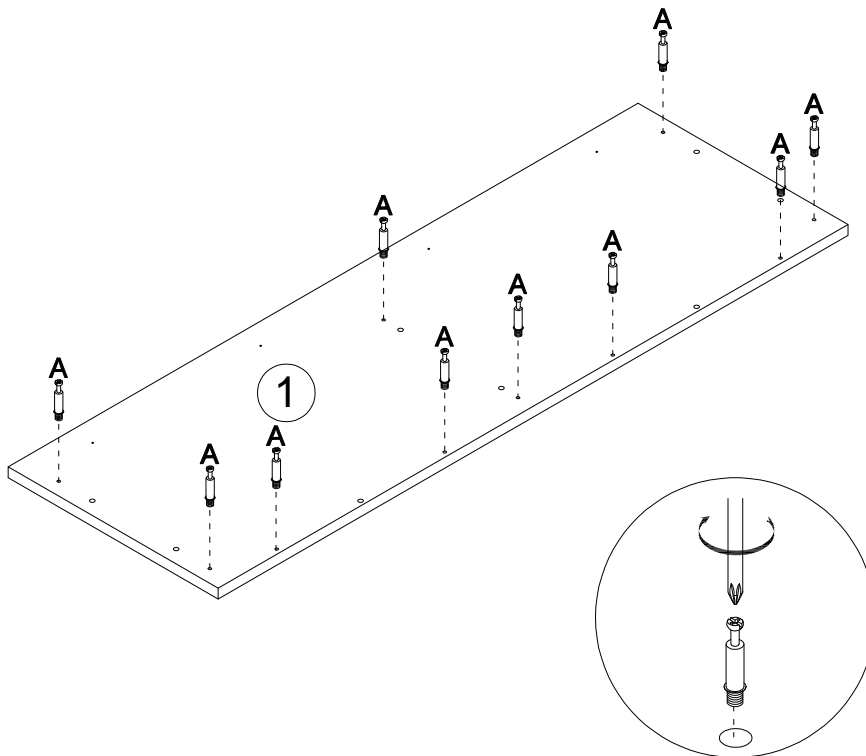
### Step 31



Screws

L x 8

### Step 32



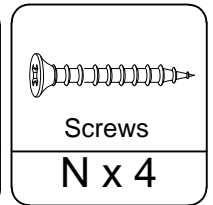
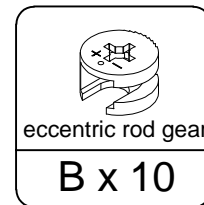
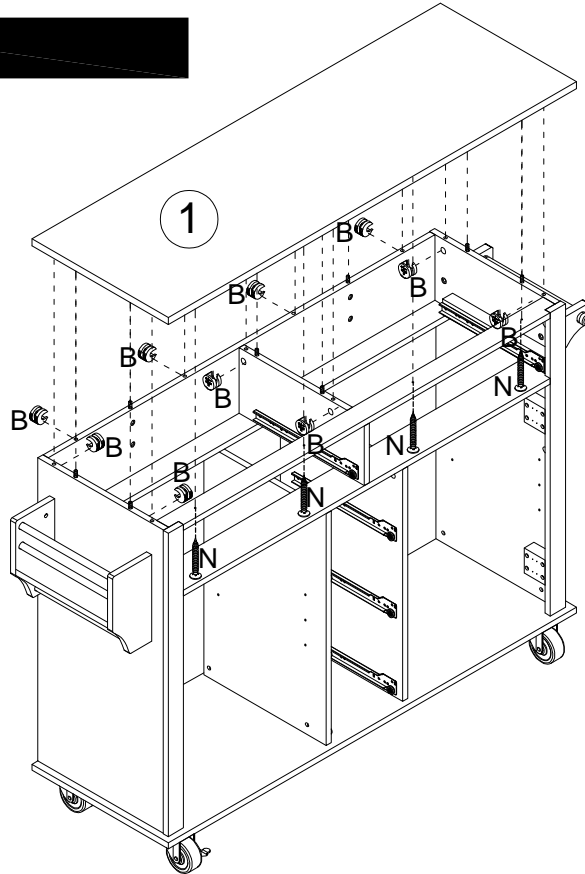
eccentric rod

A x 10

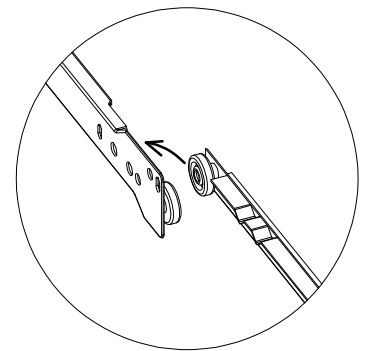
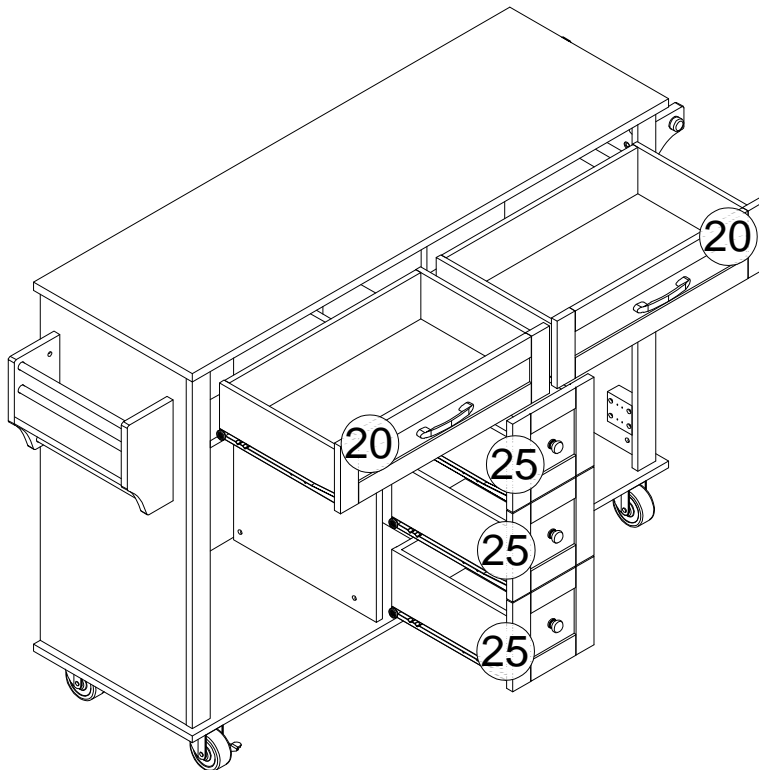
# Assembly Instruction Montageanleitung

## ITEM:N890P388267& N890P388283

### Step 33



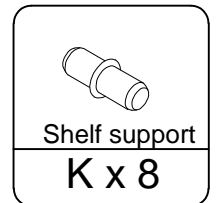
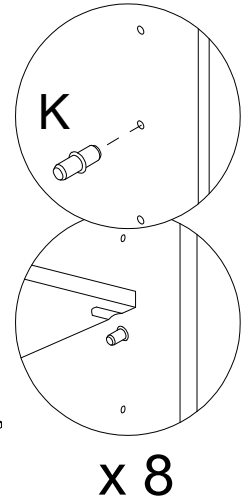
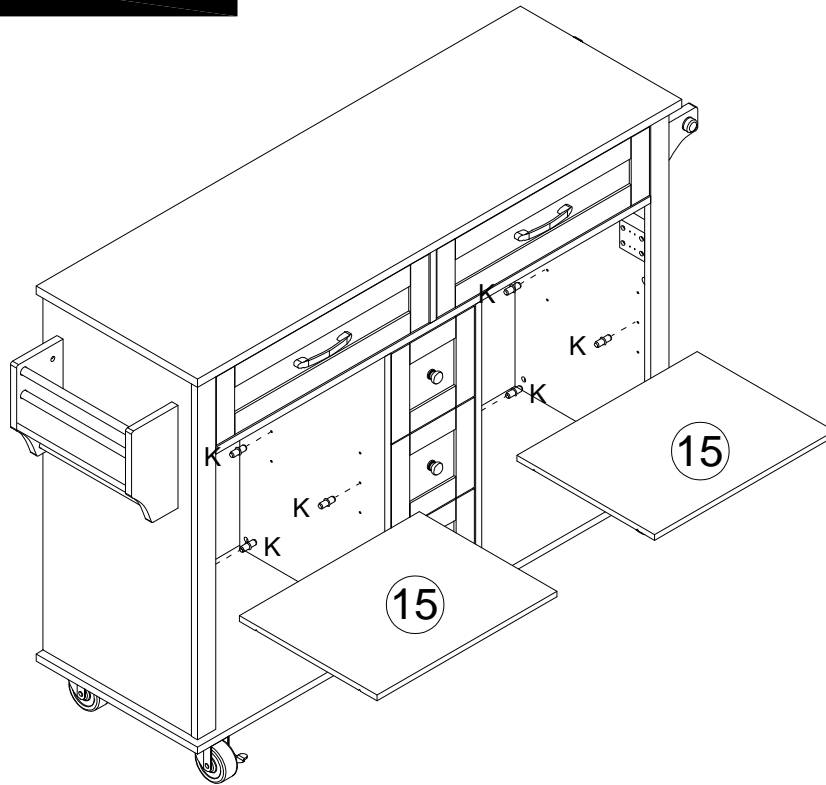
### Step 34



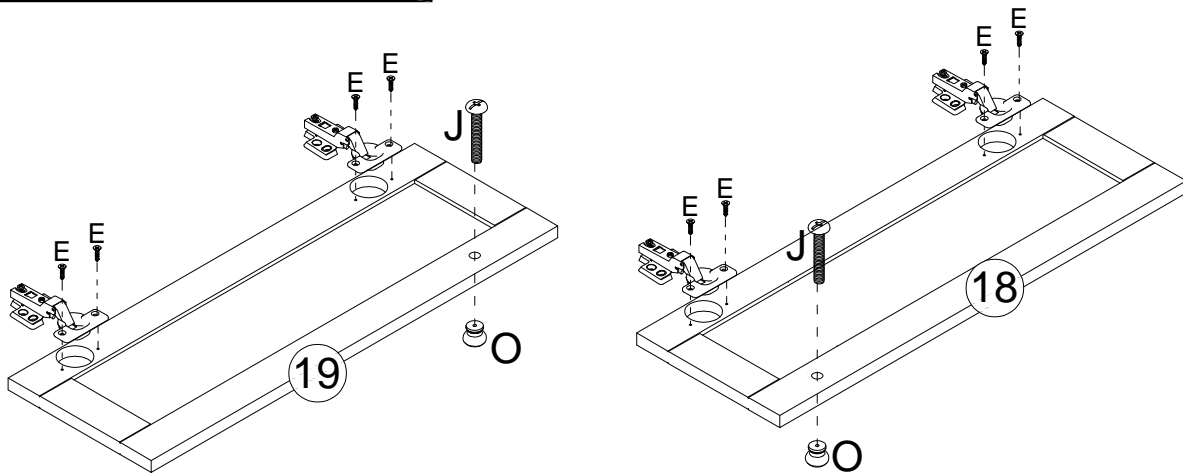
# Assembly Instruction Montageanleitung

## ITEM:N890P388267& N890P388283

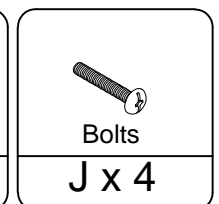
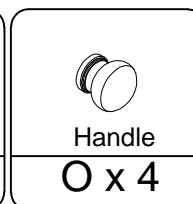
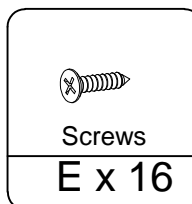
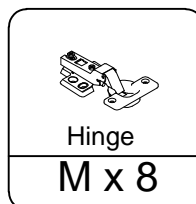
### Step 35



### Step 36



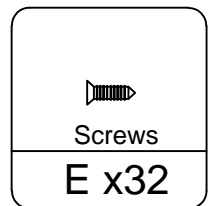
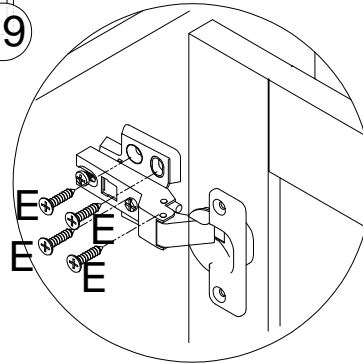
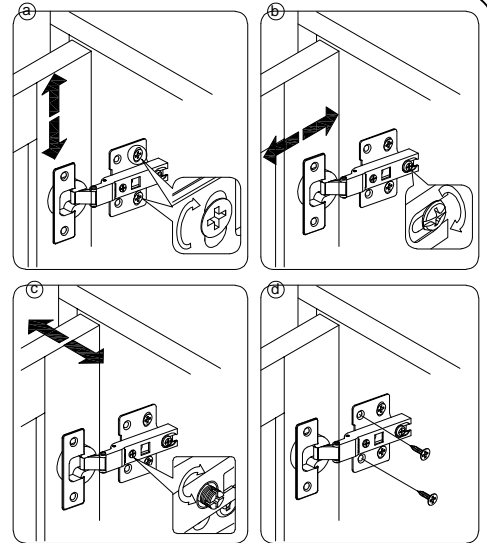
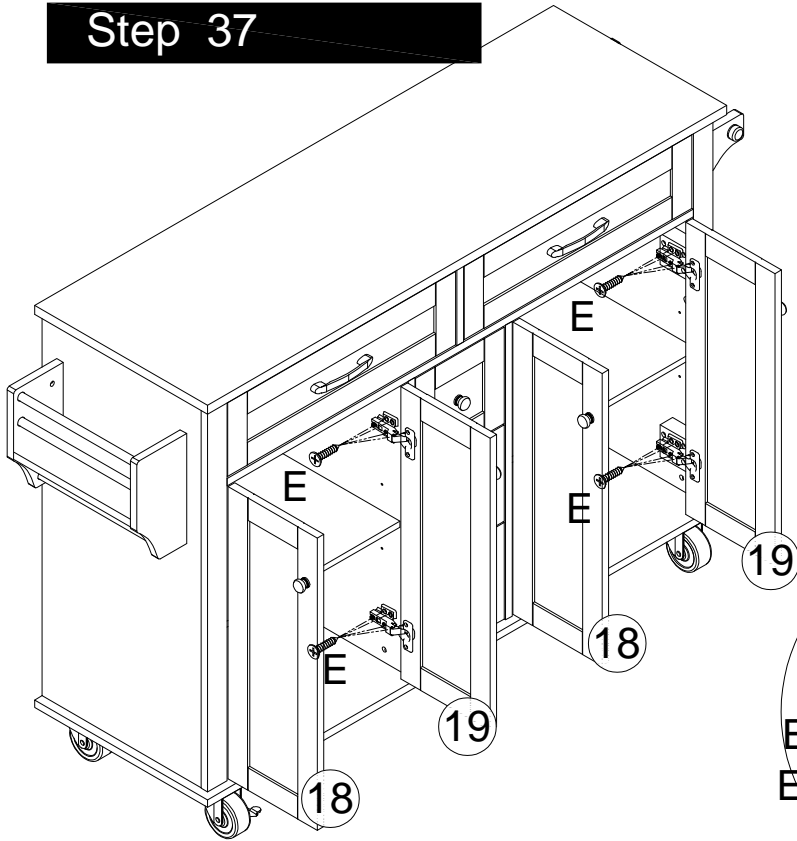
**x2**



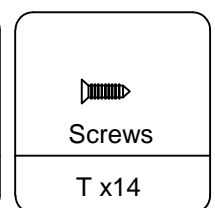
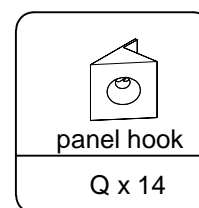
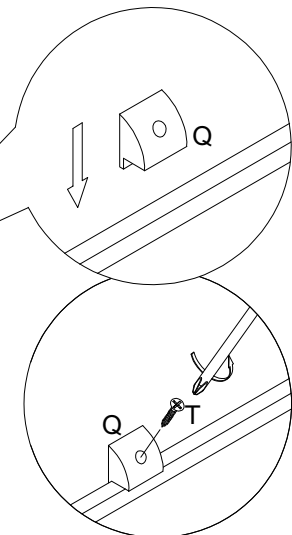
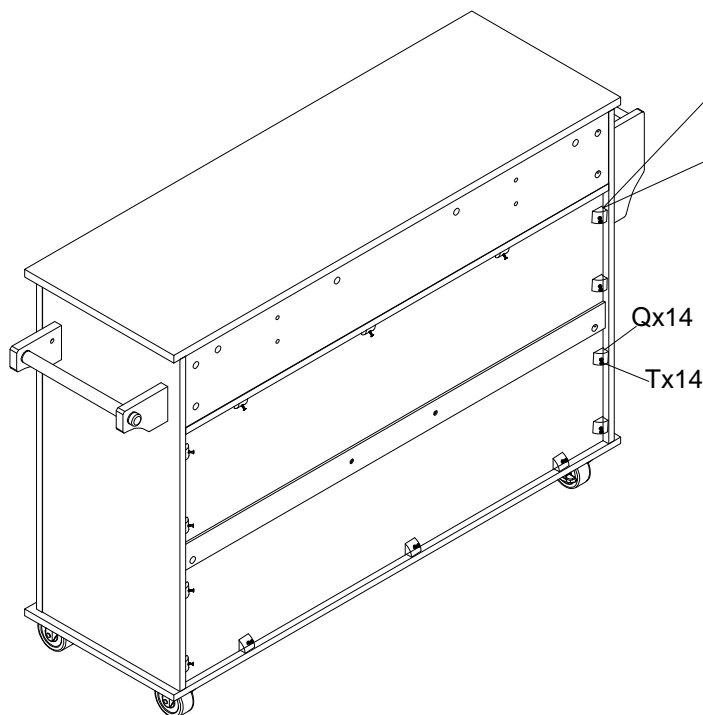
# Assembly Instruction Montageanleitung

## ITEM:N890P388267& N890P388283

### Step 37



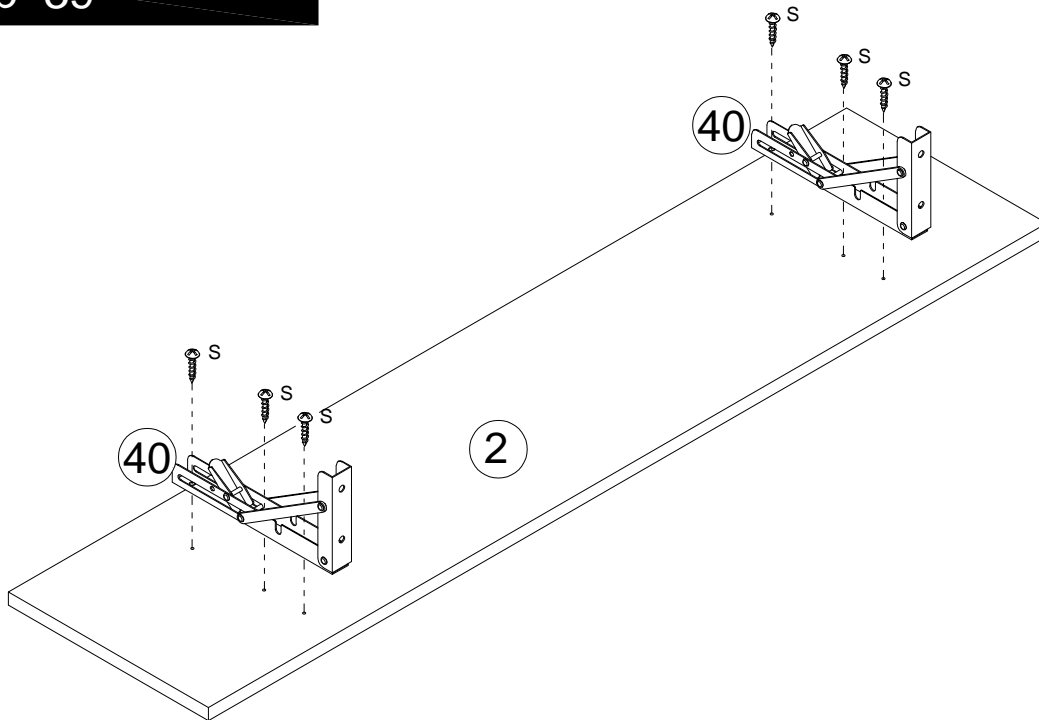
### Step 38



# Assembly Instruction Montageanleitung

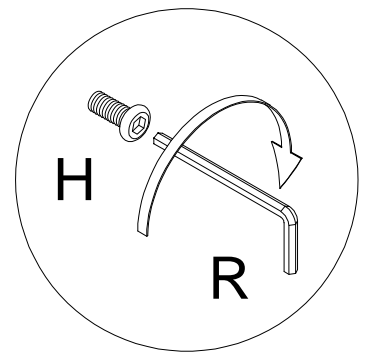
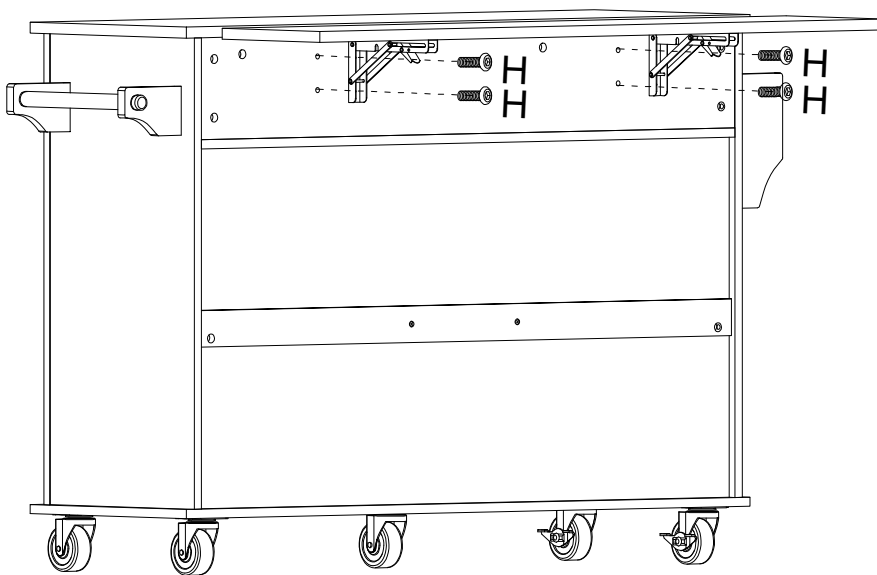
## ITEM:N890P388267& N890P388283

### Step 39



Screw  
S x 6

### Step 40



Tool  
R x 1

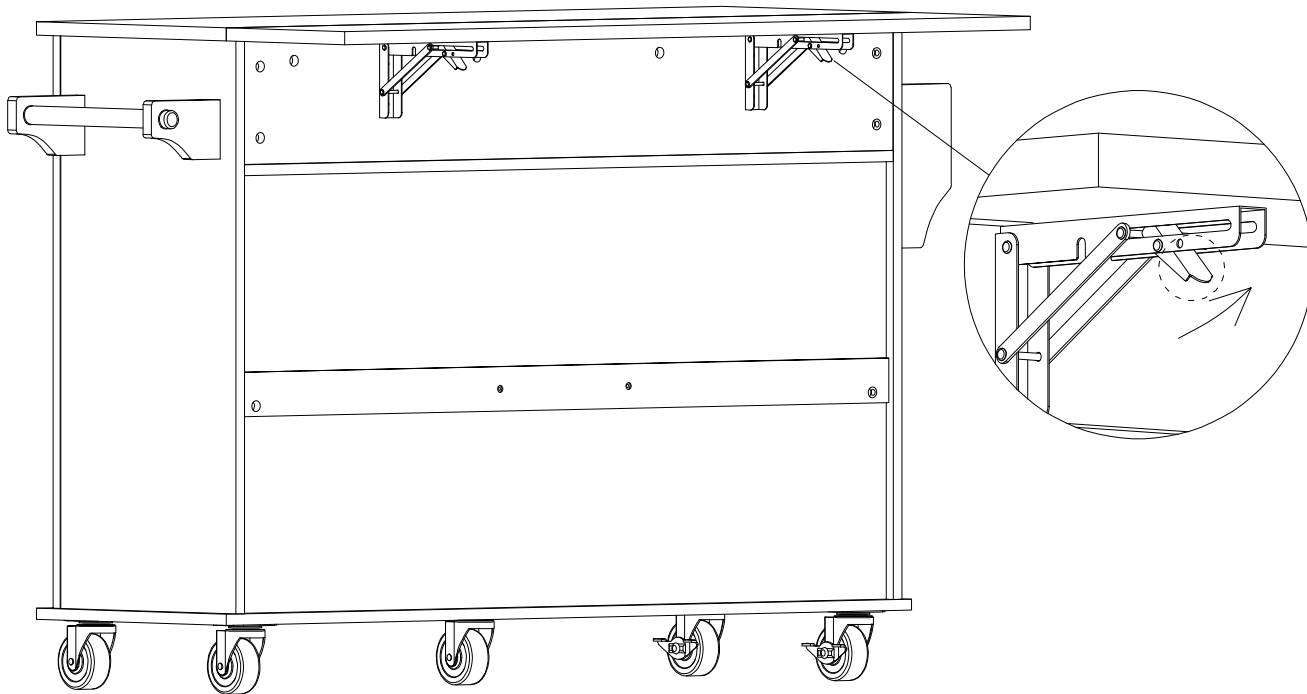


Bolts  
H x 4

# Assembly Instruction Montageanleitung

ITEM:N890P388267& N890P388283

## Step 41



## Step 42

