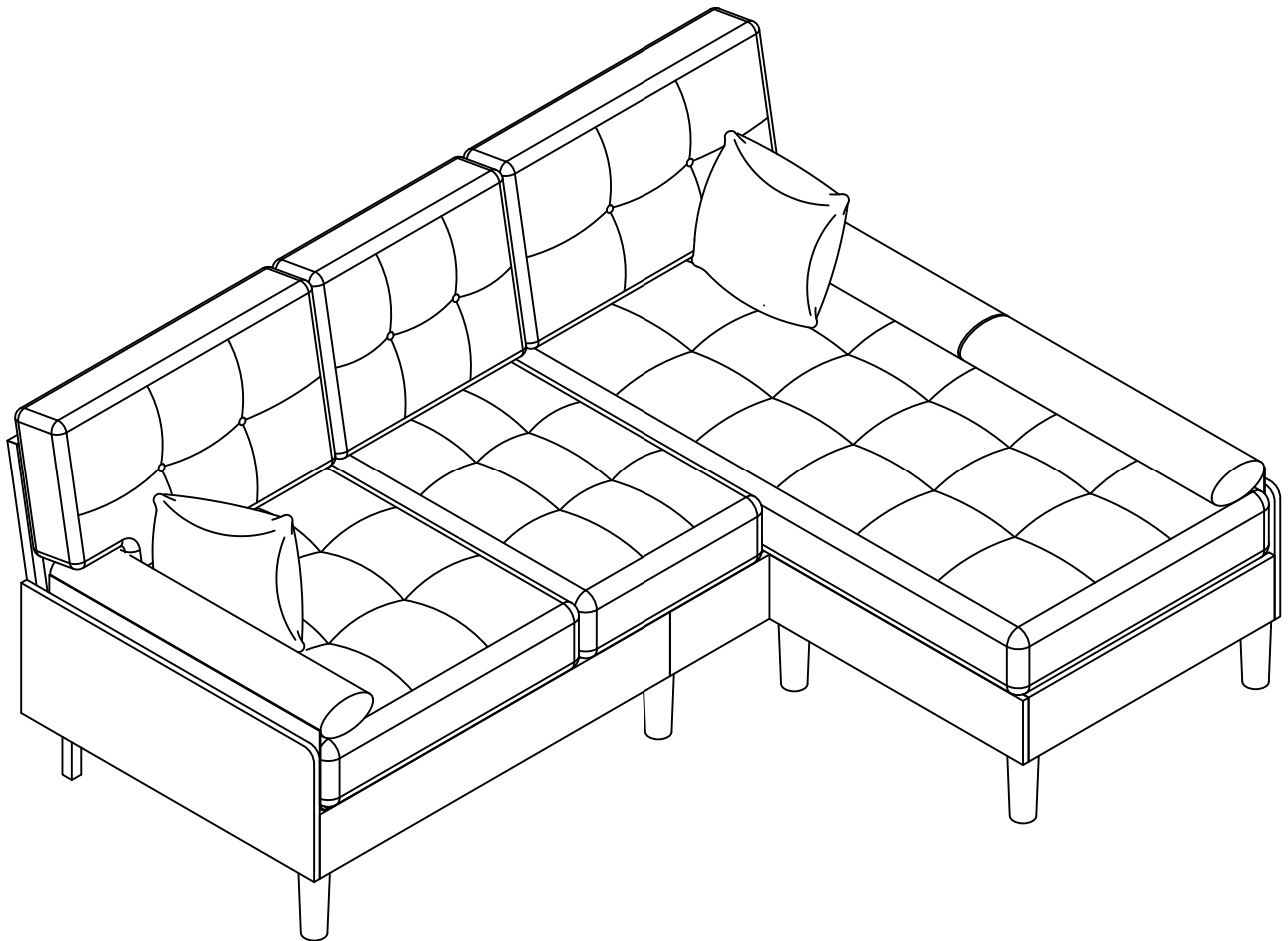


ASSEMBLY INSTRUCTION  
ASSEMBLERBEFEHL  
INSTRUCTIONS DE MONTAGE

---



ITEM#N621P382198  
N621P382199



<b>Importeur</b>	Decobus Handel GmbH
<b>Adresse</b>	Innungsstraße 9,21244 Buchholz, Deutschland
<b>URL</b>	<a href="https://www.decobusgroup.de">https://www.decobusgroup.de</a>
<b>Hersteller</b>	XIAMEN TRADE EASY SUPPLYCHAIN CO.,LTD
<b>Adresse</b>	1101-2, TAIWANESE MERCHANT'S BUILDING, XIANYUE ROAD,XIAMEN,CHINA
<b>Email/URL</b>	sales07@xmprx.com
<b>Partienummer</b>	N621P382198/N621P382199
<b>Hergestellt in</b>	CHINA
	Decobus Handel GmbH Innungsstraße 9,21244 Buchholz, Deutschland <a href="https://www.decobusgroup.de">https://www.decobusgroup.de</a>



#### [DE]

Warnung: Lesen Sie die Anleitung vor dem Zusammenbau bitte vollständig durch. Überprüfen Sie, ob Sie alle auf den Seiten aufgeführten Komponenten und Werkzeuge haben.

Warnung: Überprüfen Sie regelmäßig alle Beschläge und Befestigungen, um sicherzustellen, dass sie sicher sind und um Unfälle zu vermeiden.

Warnung: Stellen Sie Möbel nicht in die Nähe von Feuerquellen oder heißen Gegenständen, um Brandgefahr zu vermeiden.

Warnung: Erlauben Sie Kindern nicht, auf die Möbel zu klettern, da dies zum Umkippen und zu schweren Verletzungen führen kann. Bauen Sie die Möbel außerhalb der Reichweite von Kindern zusammen.

#### [EN]

Warning: Please read instructions fully before starting assembly. Check you have all the components and tools listed on pages.

Warning: Regularly check all fittings and fastenings to ensure they are secure and to prevent accidents.

Warning: Do not place furniture close to fire sources or high-temperature objects to avoid the risk of fire.

Warning: Do not allow children to climb on the furniture as this may result in tipping and serious personal injury. Assemble the furniture away from the reach of children.

#### [FR]

Avertissement : Veuillez lire entièrement les instructions avant de commencer l'assemblage. Vérifiez que vous disposez de tous les composants et outils répertoriés sur les pages.

Avertissement : Vérifiez régulièrement tous les accessoires et fixations pour vous assurer qu'ils sont bien fixés et pour éviter les accidents.

Avertissement : Ne placez pas les meubles à proximité de sources de feu ou d'objets à haute température pour éviter tout risque d'incendie.

Avertissement : Ne laissez pas les enfants grimper sur les meubles car cela pourrait entraîner un basculement et des blessures graves. Assemblez les meubles hors de portée des enfants.

#### [IT]

Attenzione: leggere attentamente le istruzioni prima di iniziare il montaggio. Verificare di avere tutti i componenti e gli utensili elencati nelle pagine.

Attenzione: controllare regolarmente tutti i raccordi e gli elementi di fissaggio per assicurarsi che siano sicuri e prevenire incidenti.

Attenzione: non posizionare i mobili vicino a fonti di fuoco o oggetti ad alta temperatura per evitare il rischio di incendio.

Attenzione: non consentire ai bambini di arrampicarsi sui mobili poiché ciò potrebbe causare ribaltamenti e gravi lesioni personali. Montare i mobili lontano dalla portata dei bambini.

#### [ES]

Advertencia: Lea las instrucciones completamente antes de comenzar el montaje. Compruebe que tiene todos los componentes y herramientas que se enumeran en las páginas.

Advertencia: Compruebe periódicamente todos los accesorios y sujeciones para asegurarse de que estén seguros y evitar accidentes.

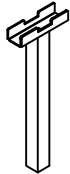
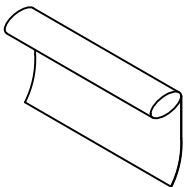

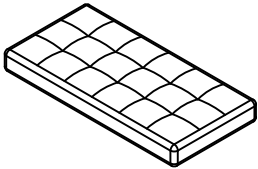

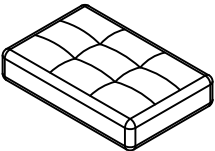

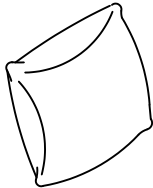
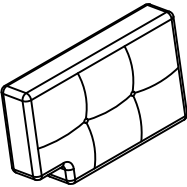

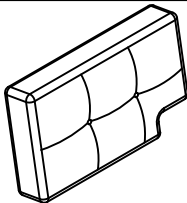

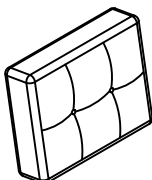

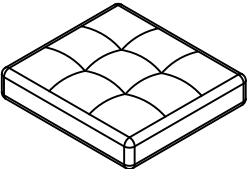

Advertencia: No coloque los muebles cerca de fuentes de fuego u objetos a alta temperatura para evitar el riesgo de incendio.

Advertencia: No permita que los niños se suban a los muebles, ya que esto puede provocar que vuelquen y lesiones personales graves. Monte los muebles fuera del alcance de los niños.

STÜCKLISTEN KASTEN 1:N621P382198B/N621P382198G

PART LISTS BOX 1:N621P382198B/N621P382198G

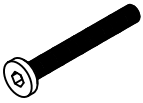
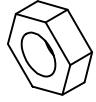

LISTES DE PIÈCES CASE 1:N621P382198B/N621P382198G

Teile-Nr. Part NO. N° de pièce	TeileImage Part Image Partie Image	QTY QTY QTÉ	Teile-Nr. Part NO. N° de pièce	TeileImage Part Image Partie Image	QTY QTY QTÉ
6		x3	14		x1
7		x1	15		x1
8		x6	16		x1
9		x7	28		x2
10		x1	30		x6
11		x1	A	 M8*18	x32
12		x1	B	 M8*40	x20
13		x1	C	 M8	x1

STÜCKLISTEN KASTEN 1:N621P382198B/N621P382198G

PART LISTS BOX 1:N621P382198B/N621P382198G

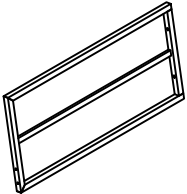
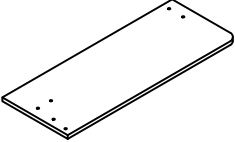
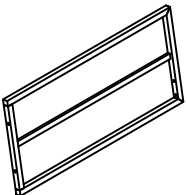
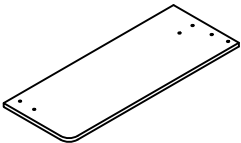
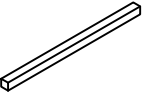
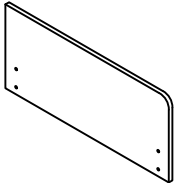
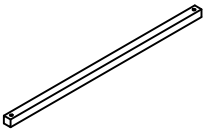
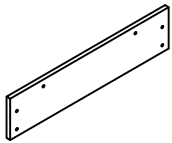
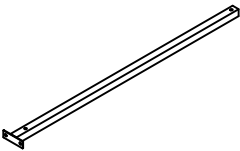
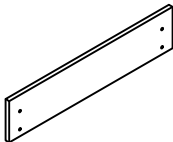
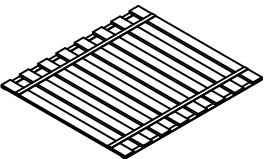
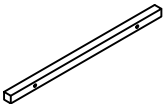
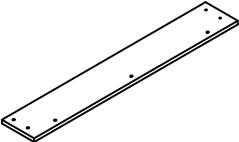
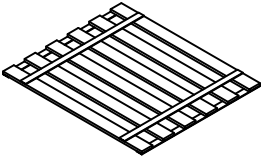
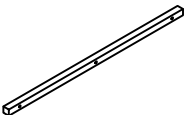
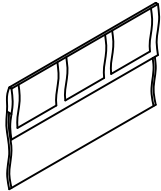
LISTES DE PIÈCES CASE 1:N621P382198B/N621P382198G

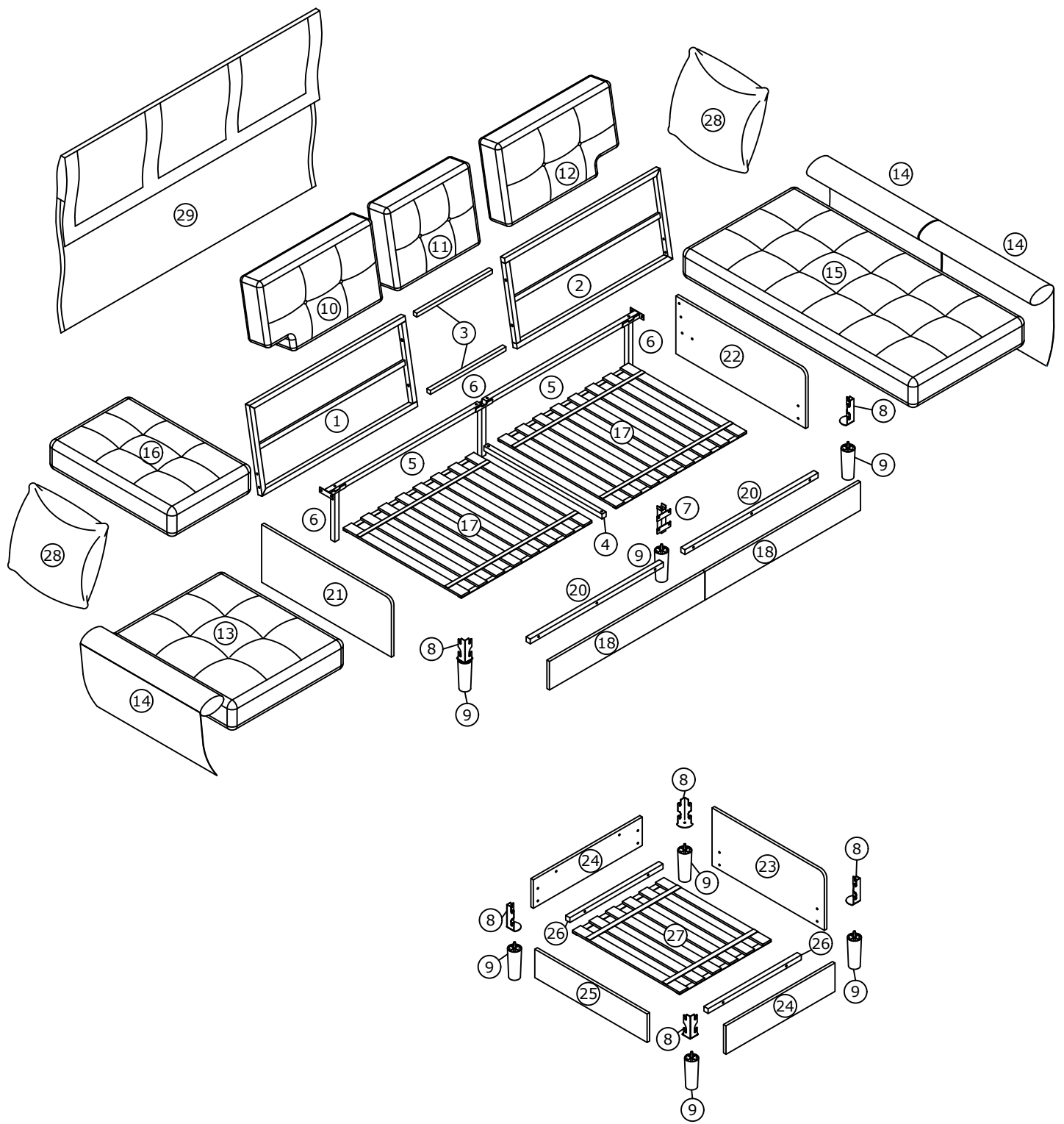
Teile-Nr. Part NO. N° de pièce	TeileImage Part Image Partie Image	QTY QTY QTÉ	Teile-Nr. Part NO. N° de pièce	TeileImage Part Image Partie Image	QTY QTY QTÉ
D	 M8*65	x2			
E	 M8	x2			
G	 M8	x1			

## STÜCKLISTEN KASTEN 1:N621P382199B/N621P382199G

## PART LISTS BOX 1:N621P382199B/N621P382199G

## LISTES DE PIÈCES CASE 1:N621P382199B/N621P382199G

Teile-Nr. Part NO. N° de pièce	TeileImage Part Image Partie Image	QTY QTY QTÉ	Teile-Nr. Part NO. N° de pièce	TeileImage Part Image Partie Image	QTY QTY QTÉ
1		x1	21		x1
2		x1	22		x1
3		x2	23		x1
4		x1	24		x2
5		x2	25		x1
17		x2	26		x2
18		x2	27		x1
20		x2	29		x1



Sofa Overall Assembly Drawing

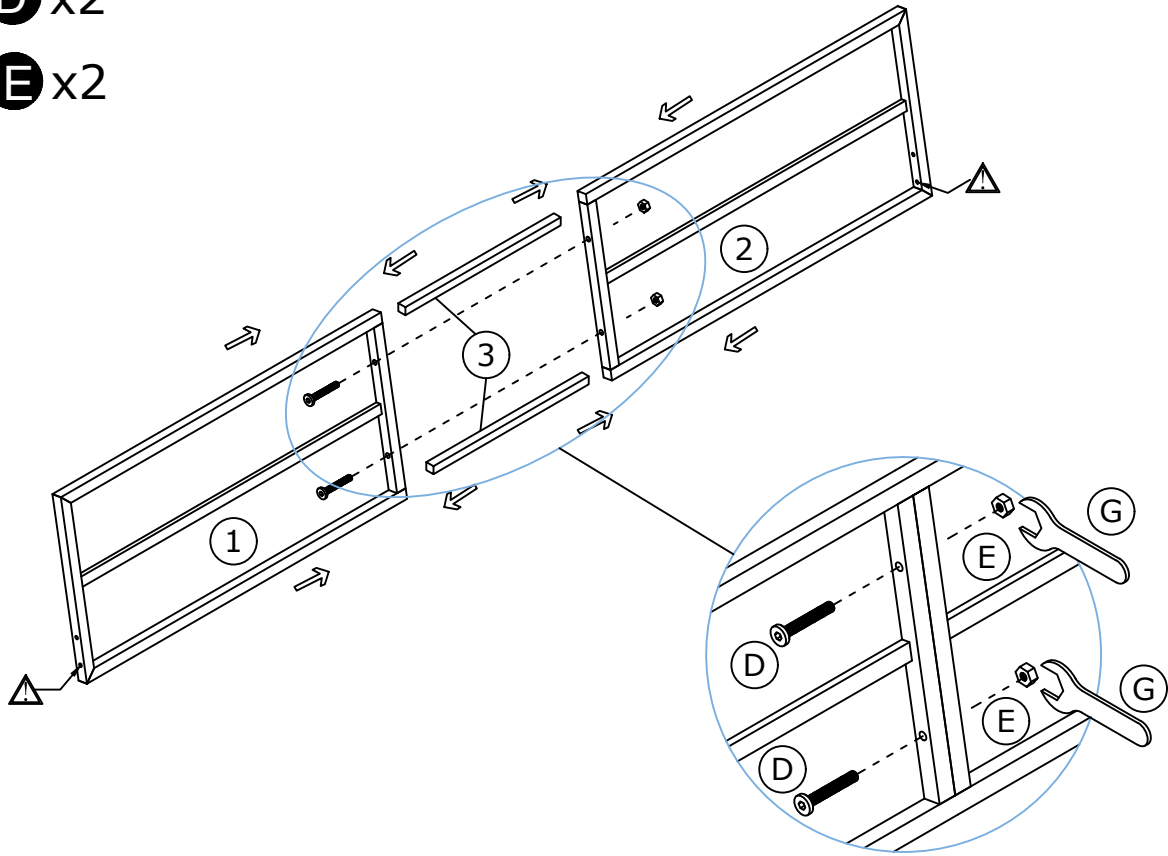
Sofa Gesamtmontagezeichnung

Dessin d'assemblage global du canapé

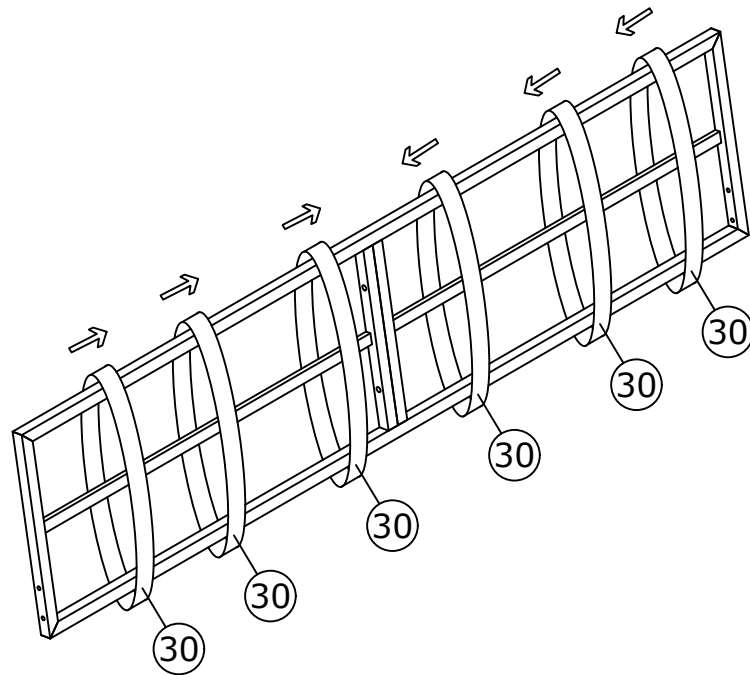
1

M8\*65 **D** x2

M8 **E** x2

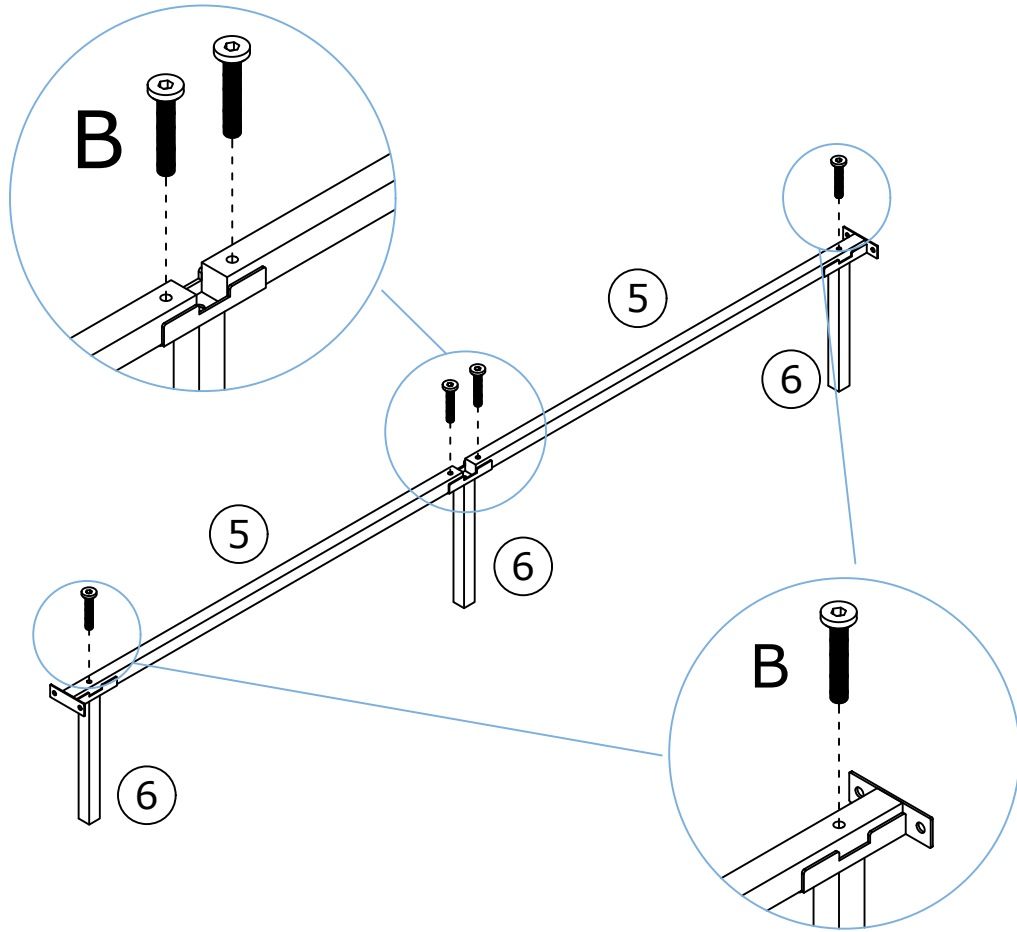


2



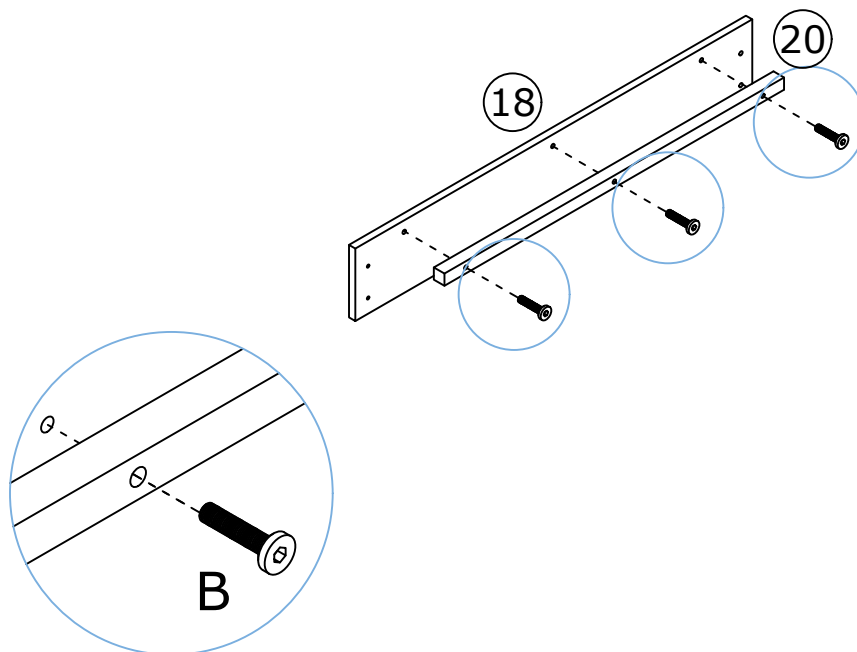
3

M8\*40 **B** x4



4

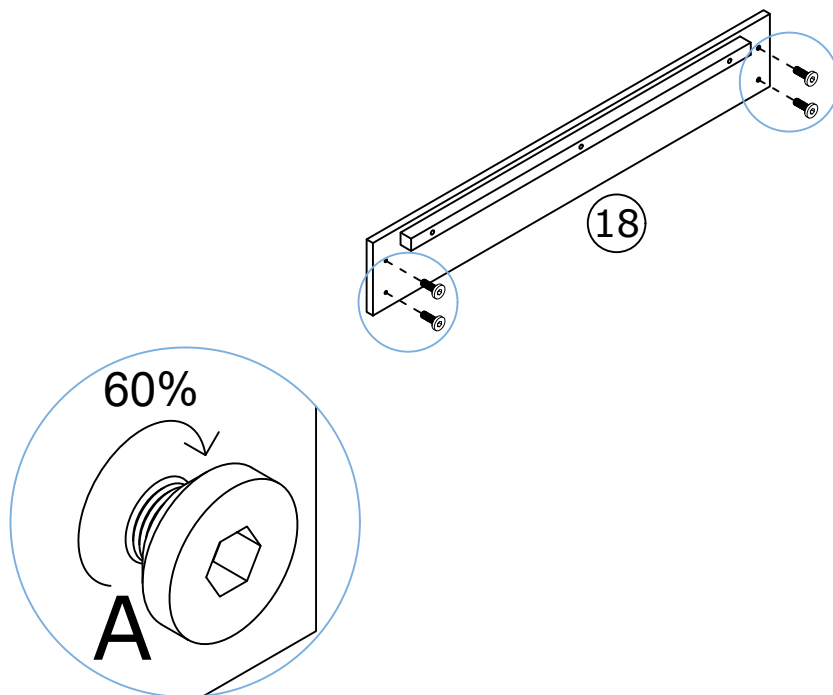
M8\*40 **B** x6



x2

5

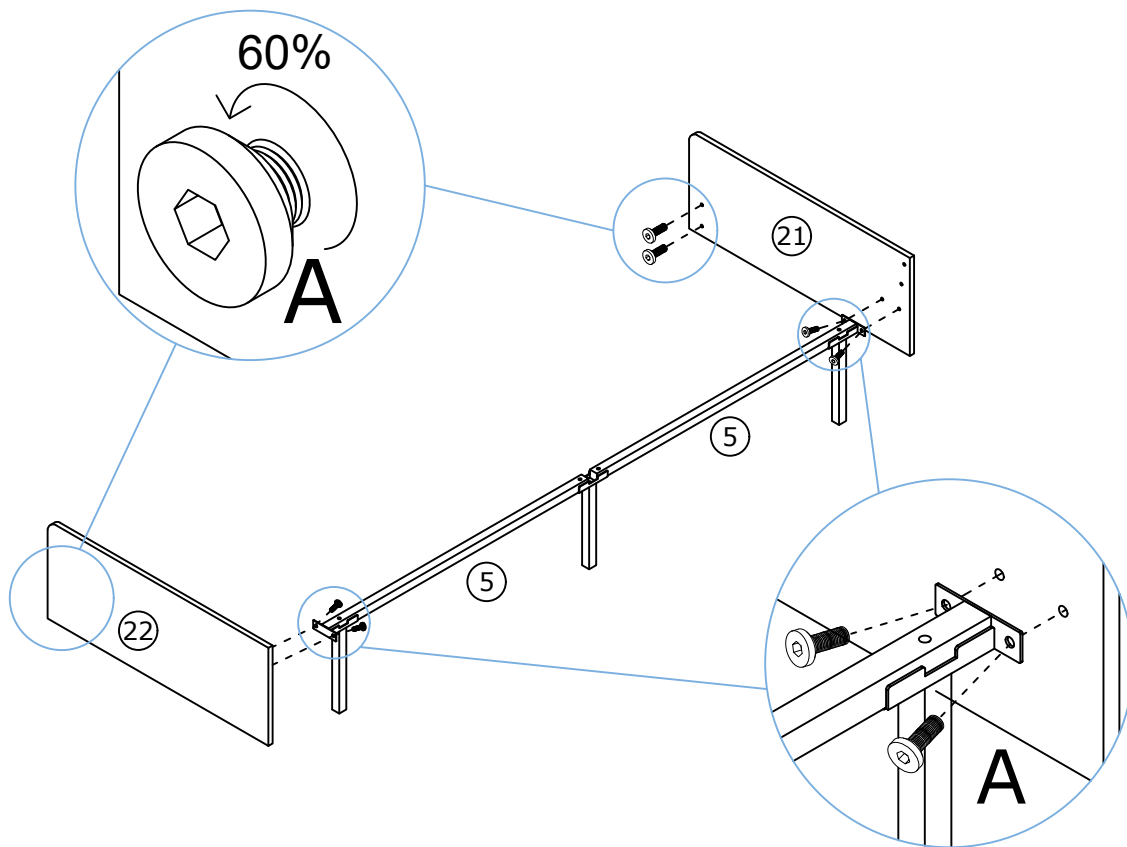
M8\*18 **A** x8



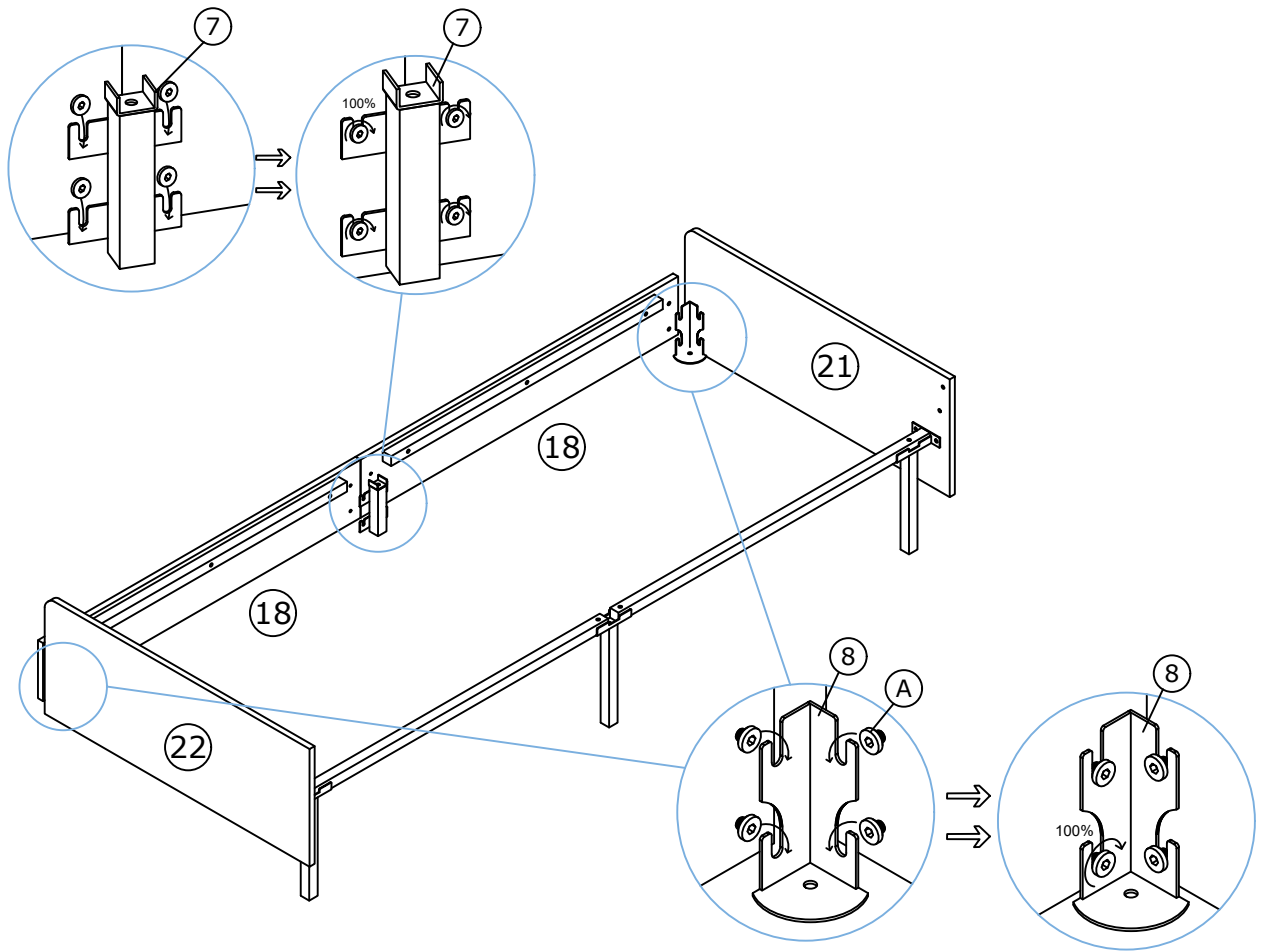
x2

6

M8\*18 **A** x8

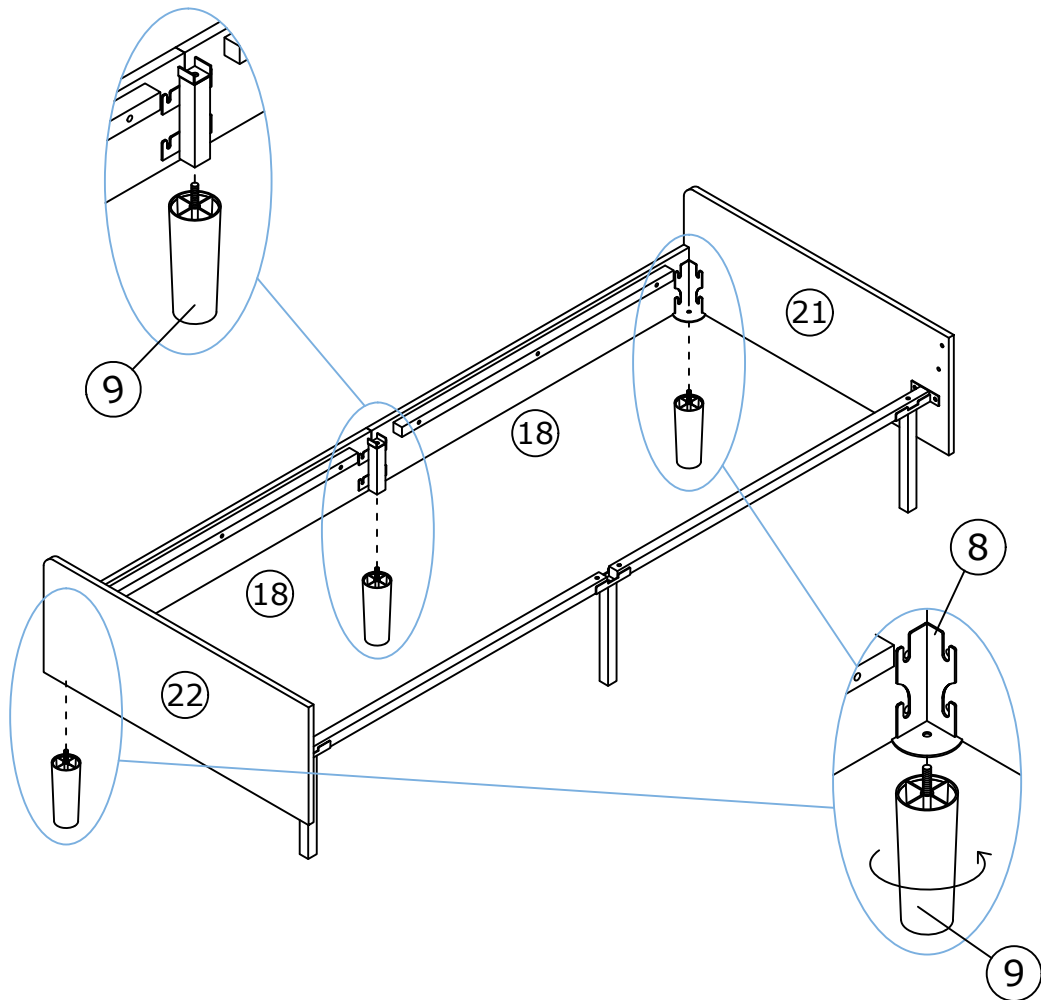


7



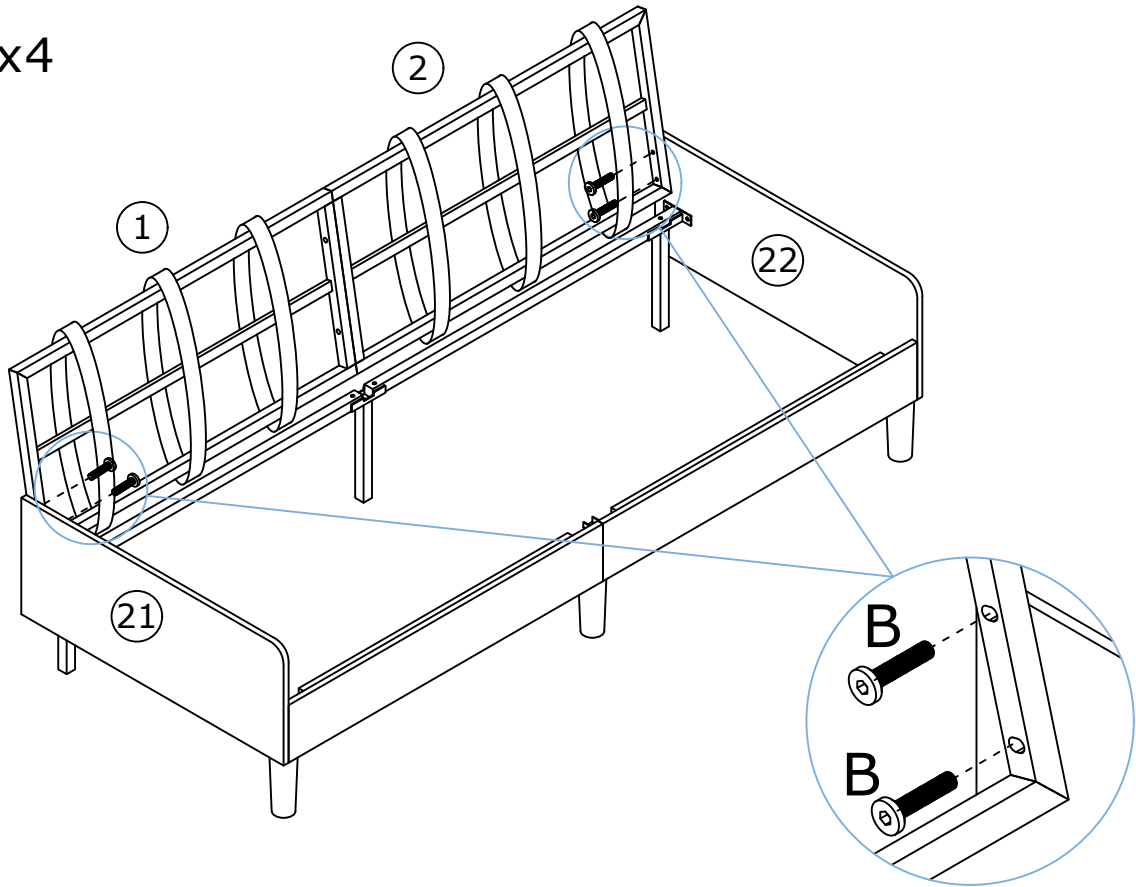
8

 **9** x3



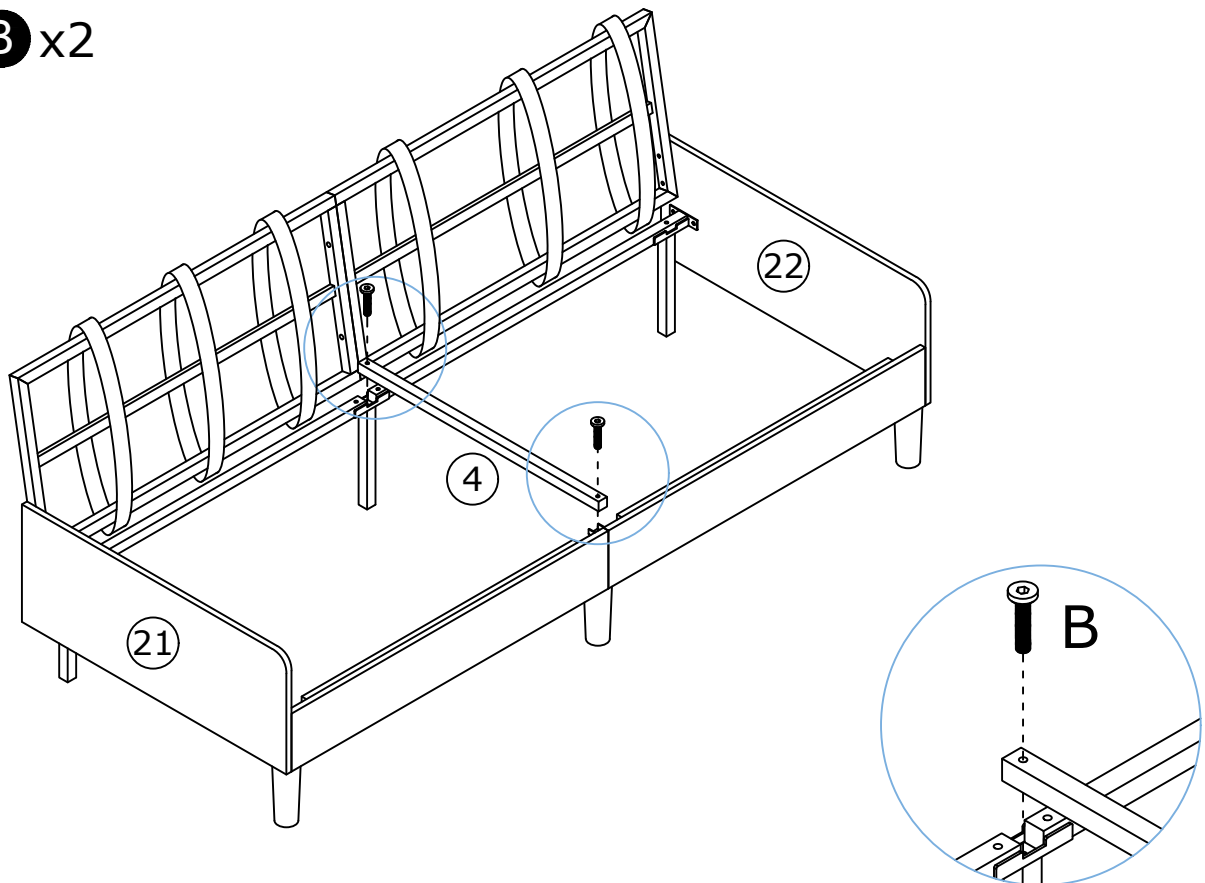
9

M8\*40 **B** x4

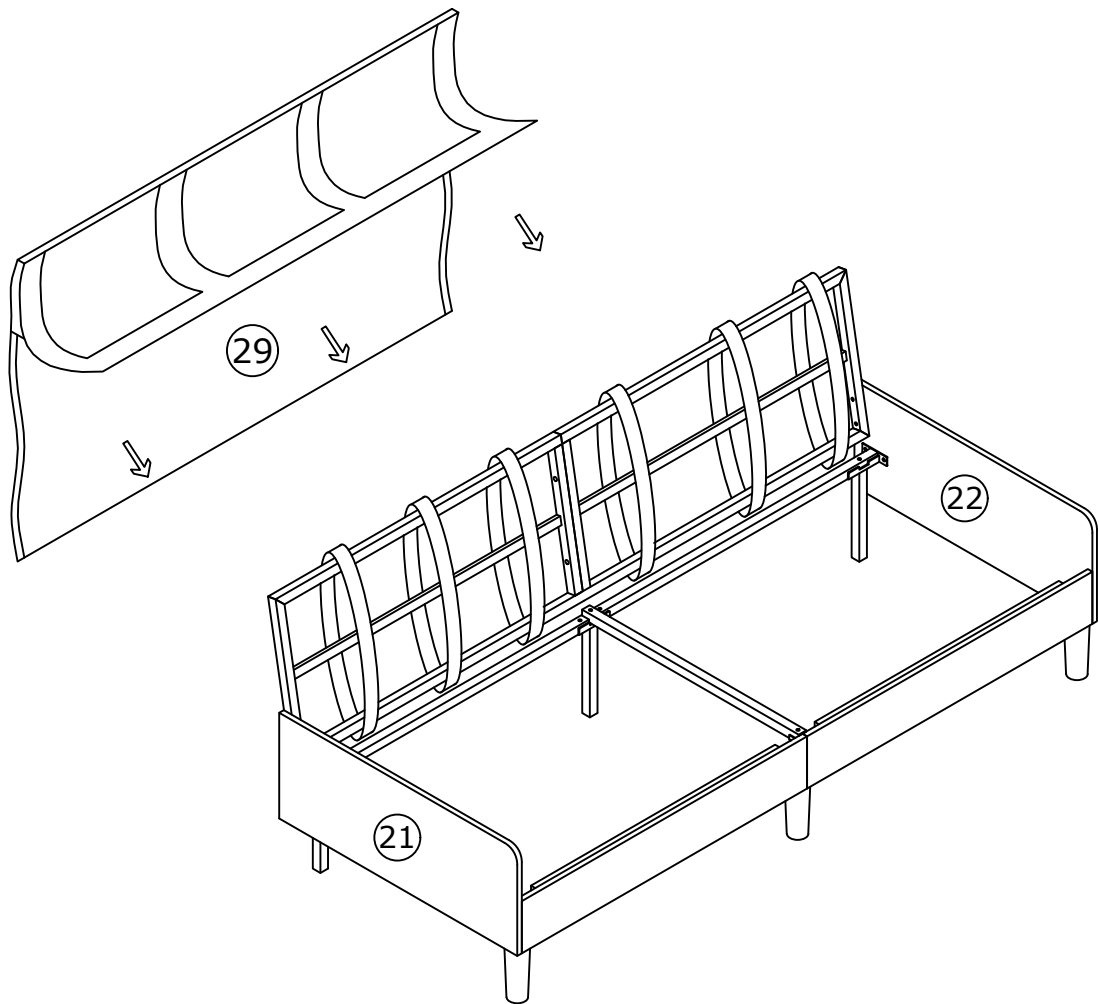


10

M8\*40 **B** x2

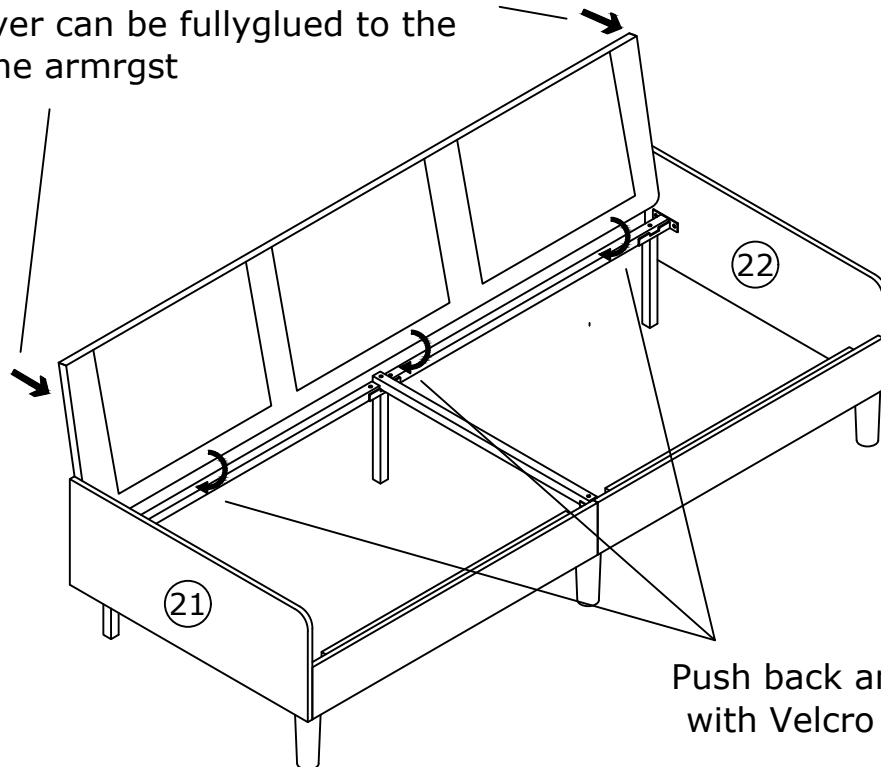


11



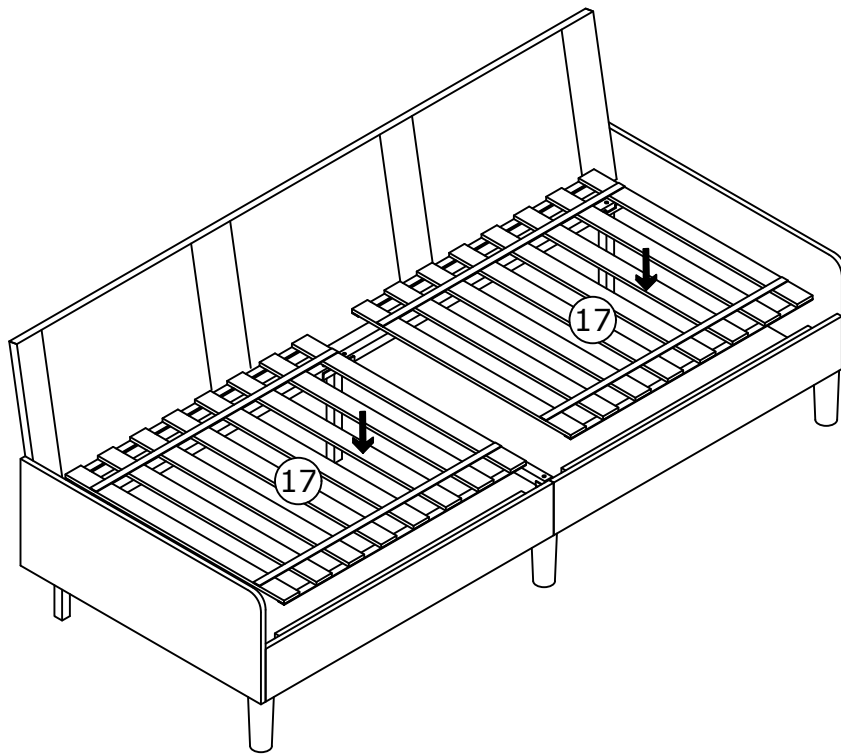
12

There are also Velcro straps that come down from behind the armrest, and the fabric cover can be fully glued to the back of the armrest



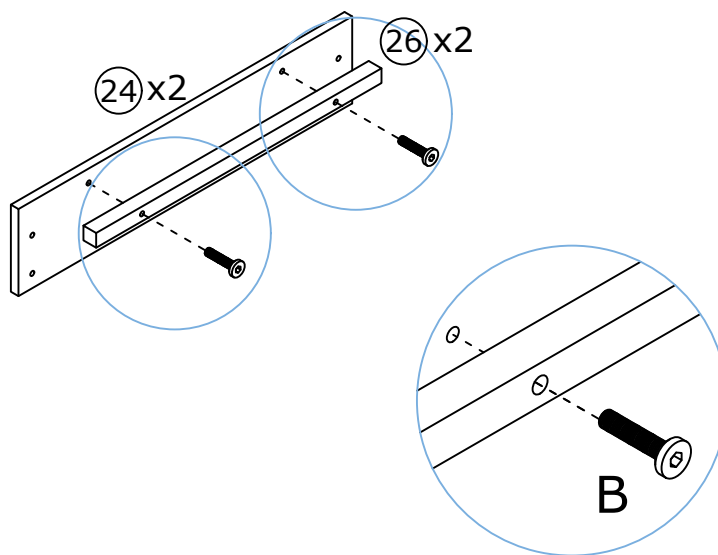
Push back and stick,  
with Velcro to stick on

13



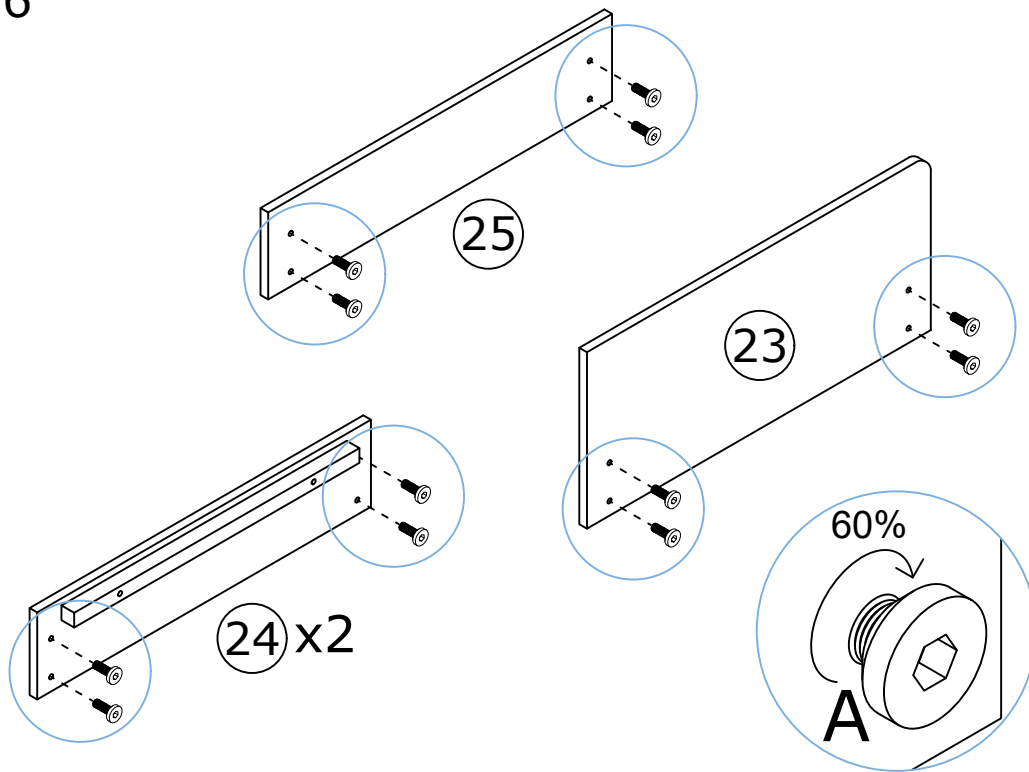
14

 M8\*40 **B** x4



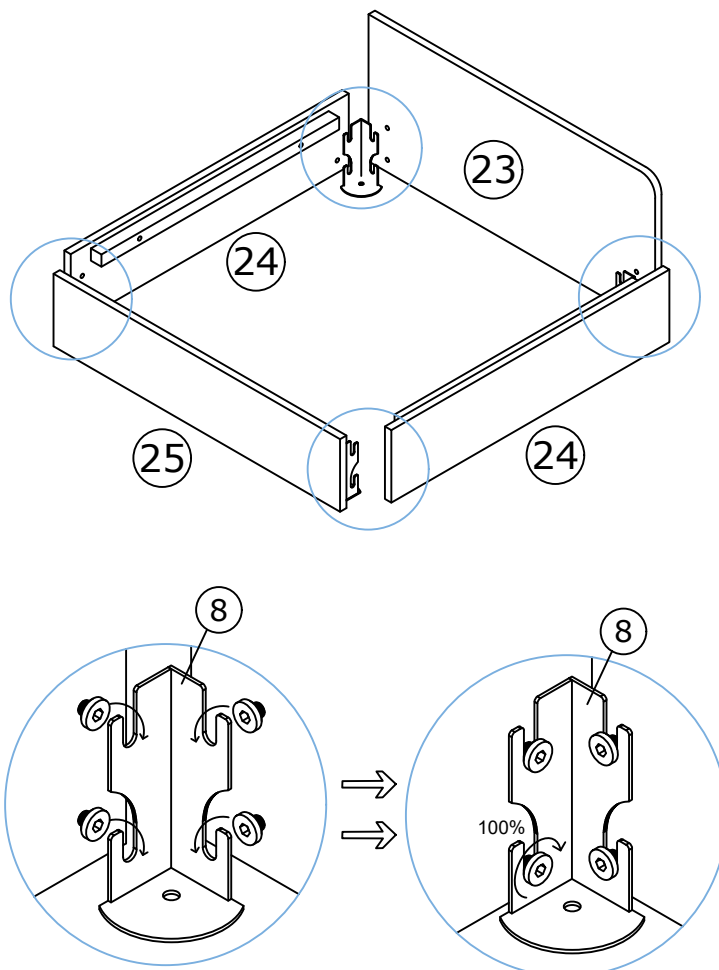
15

M8\*18 **A** x16



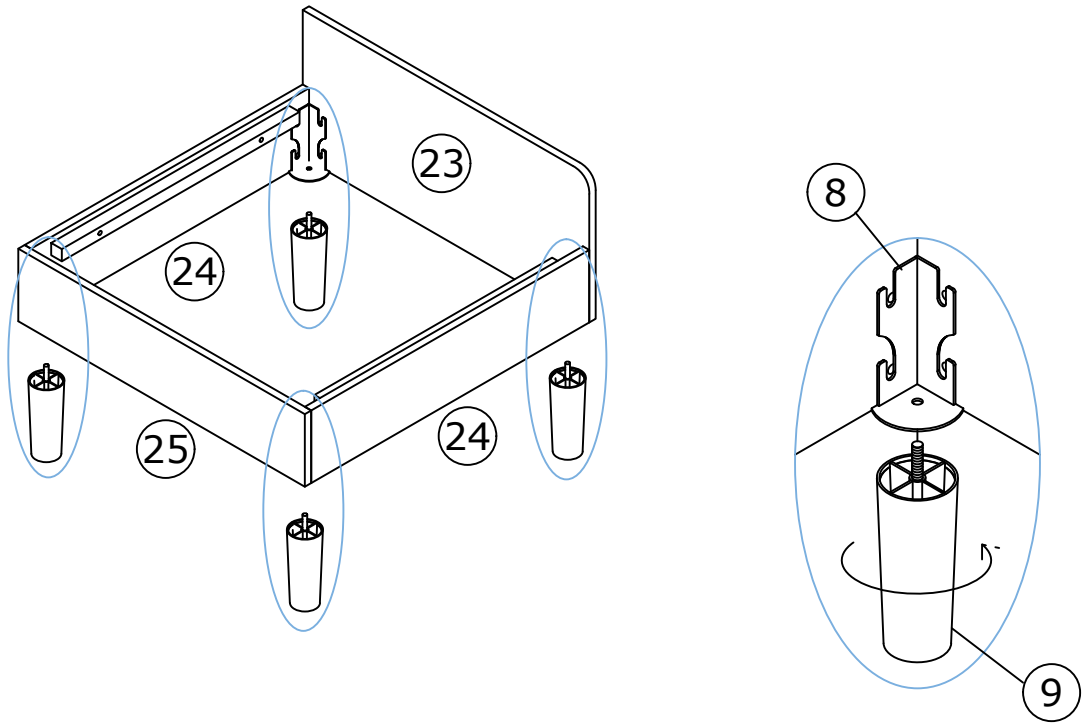
16

**8** x4

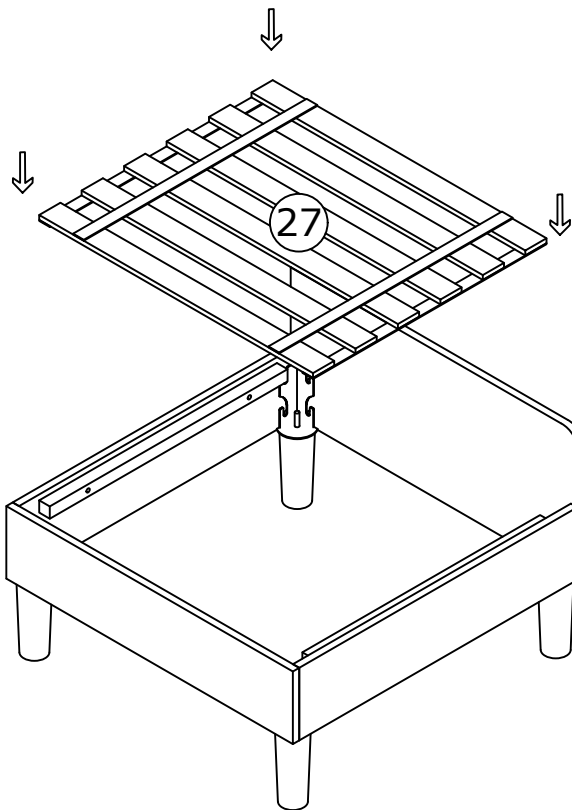


17

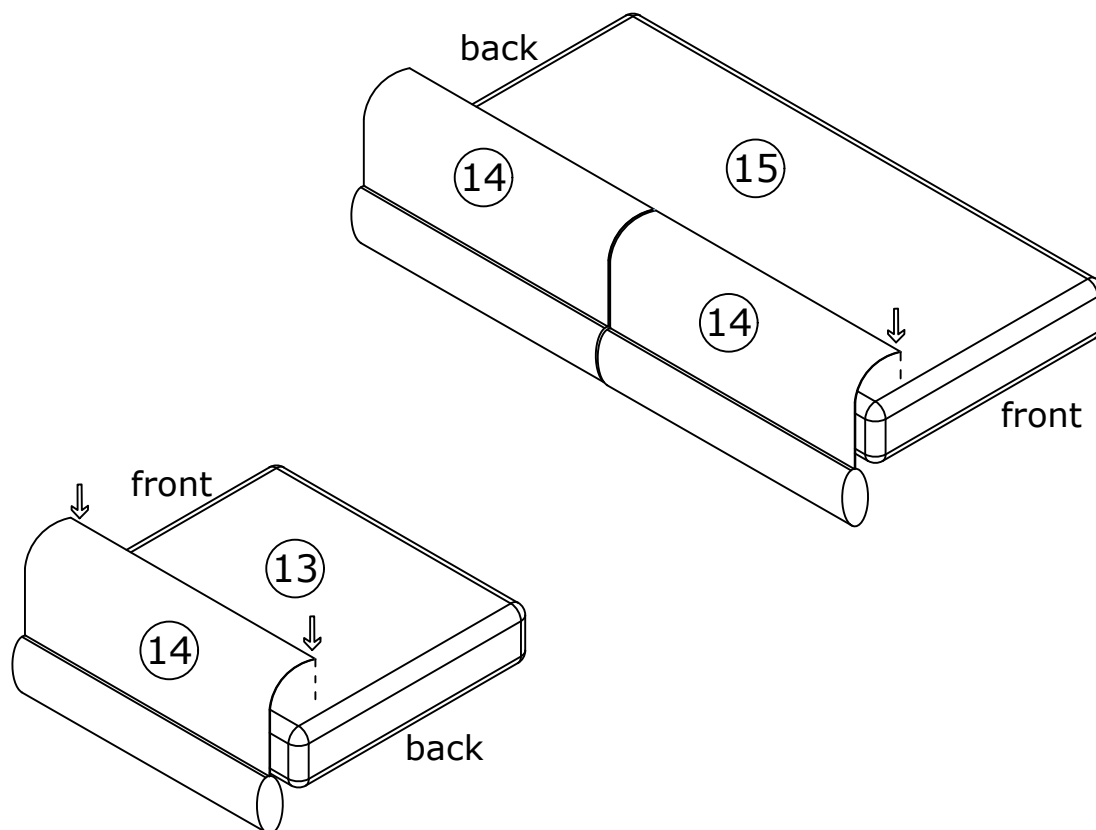
 9 x4



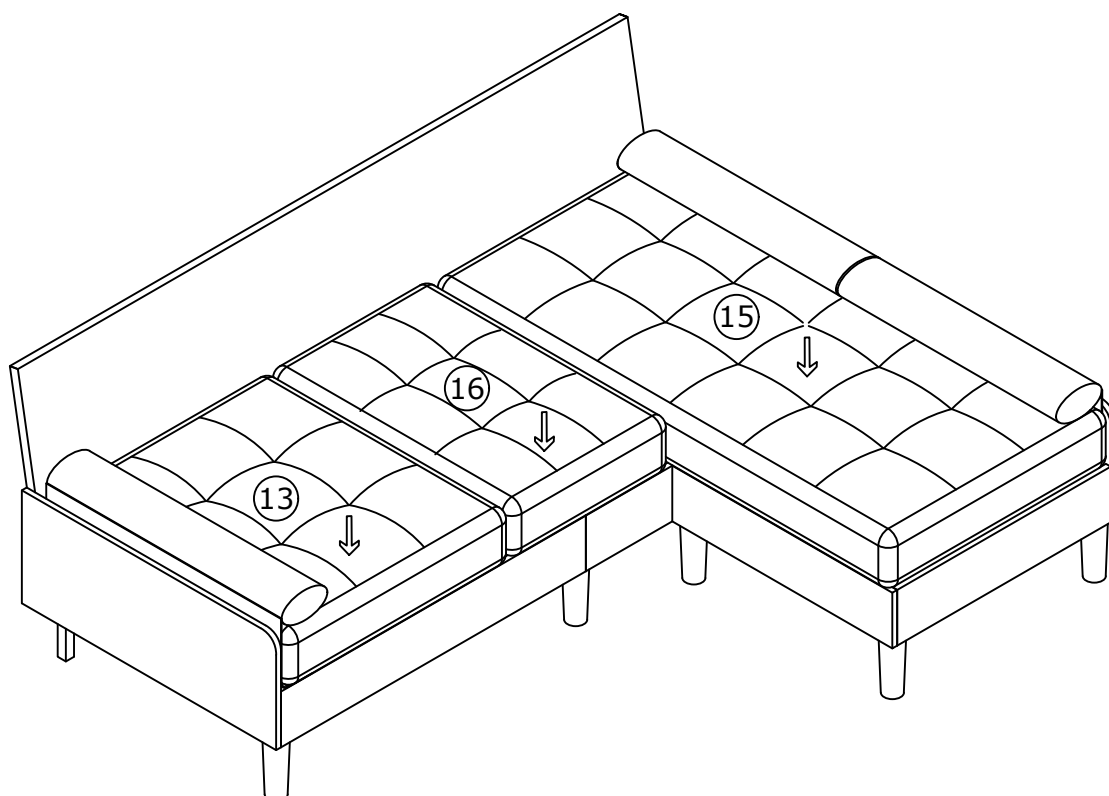
18



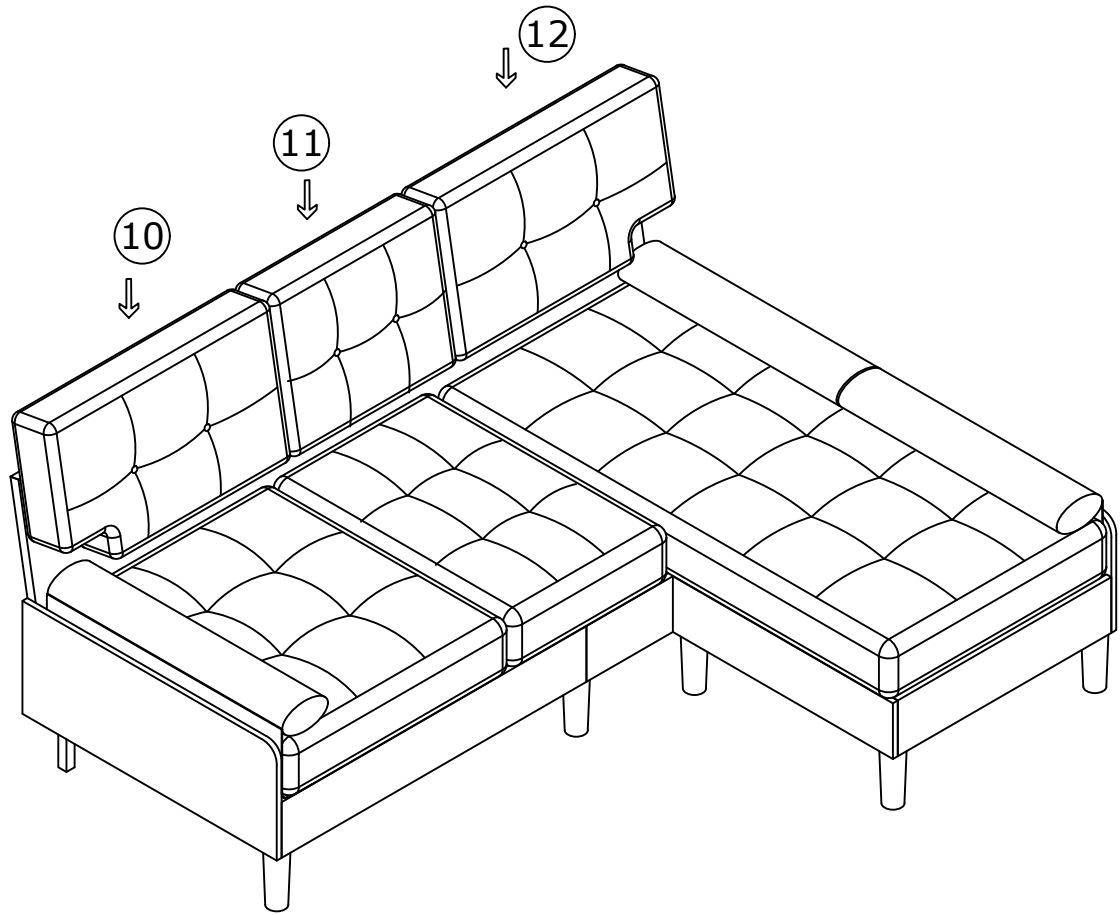
19



20



21



22

