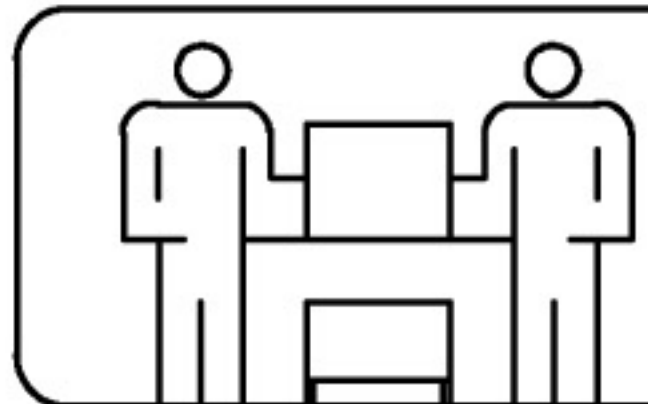
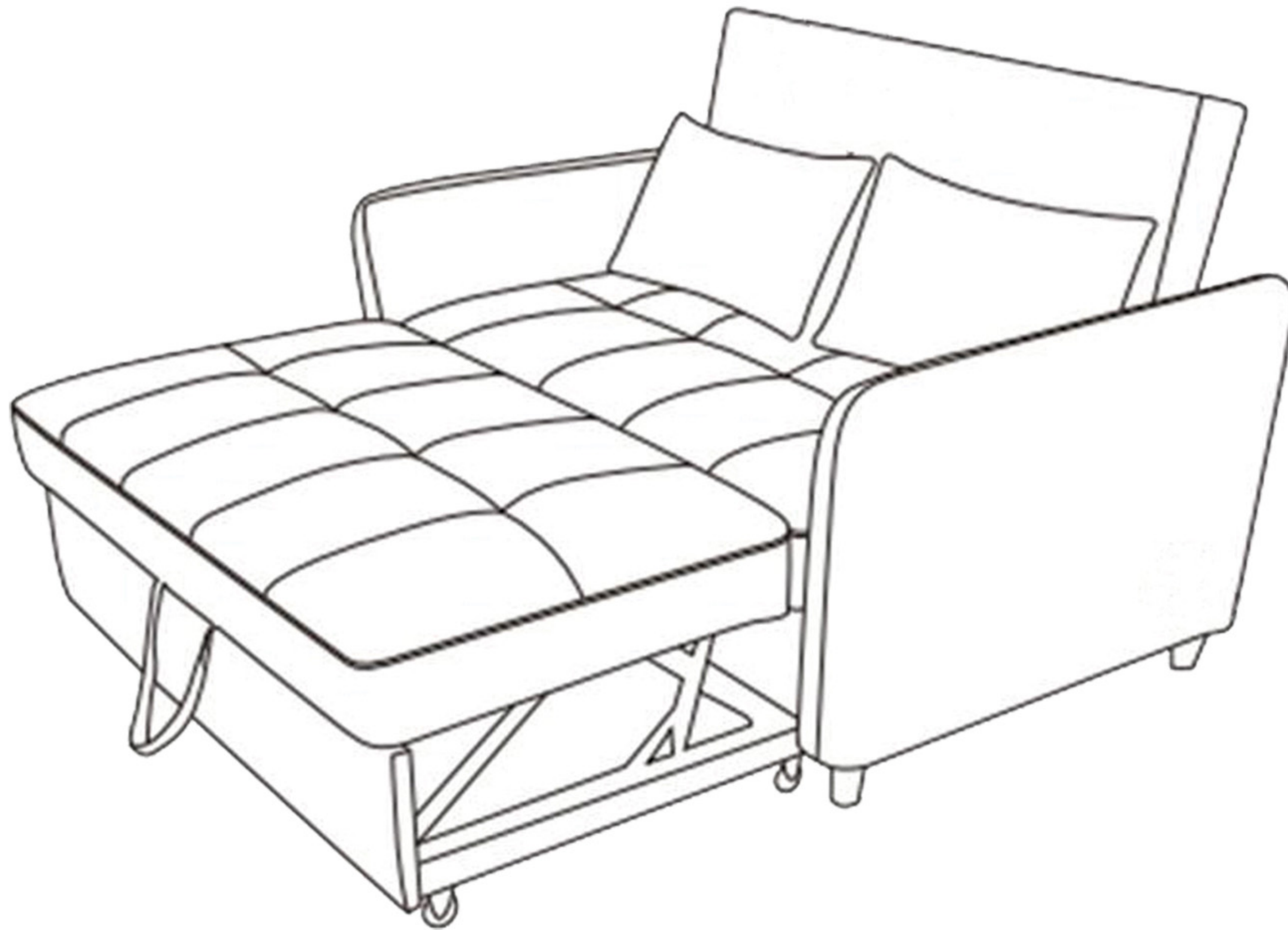


INSTRUCTION / ANLEITUNG



SKU:N621P256198 / N621P256199



TEAM ASSEMBLY TEAMVERSAMMLUNG
RECOMMENDED EMPFOHLEN



Sofa

Importeur	Decobus Handel GmbH		
Adresse	Innungsstraße 9, 21244 Buchholz, Deutschland		
URL	https://www.decobusgroup.de		
Hersteller	HONG KONG STARLIGHT TRADE TECHNOLOGY CO. ,LIMITED		
Adresse	UNIT1406A,14/F,THE BELGIAN BANK BUILDING,NOS.721-725NATHAN ROAD, KOWLOON,HONGKONG		
Email/URL	ELEGANCE98@FOXMAIL.COM		
<table border="1"><tr><td>EC</td><td>REP</td></tr></table>	EC	REP	Decobus Handel GmbH Innungsstraße 9, 21244 Buchholz, Deutschland https://www.decobusgroup.de
EC	REP		



[DE]

Achtung: Lesen Sie die Anleitung vor dem Zusammenbau bitte vollständig durch. Überprüfen Sie, ob Sie alle auf den Seiten aufgeführten Komponenten und Werkzeuge haben.

Achtung: Überprüfen Sie regelmäßig alle Beschläge und Befestigungen, um sicherzustellen, dass sie sicher sind und um Unfälle zu vermeiden.

Achtung: Stellen Sie Möbel nicht in die Nähe von Feuerquellen oder heißen Gegenständen, um Brandgefahr zu vermeiden.

Achtung: Erlauben Sie Kindern nicht, auf die Möbel zu klettern, da dies zum Umkippen und zu schweren Verletzungen führen kann. Bauen Sie die Möbel außerhalb der Reichweite von Kindern zusammen.

[EN]

Warning: Please read instructions fully before starting assembly. Check you have all the components and tools listed on pages.

Warning: Regularly check all fittings and fastenings to ensure they are secure and to prevent accidents

Warning: Do not place furniture close to fire sources or high-temperature objects to avoid the risk of fire.

Warning: Do not allow children to climb on the furniture as this may result in tipping and serious personal injury. Assemble the furniture away from the reach of children.

[FR]

Avertissement : Veuillez lire entièrement les instructions avant de commencer l'assemblage. Vérifiez que vous disposez de tous les composants et outils répertoriés sur les pages.

Avertissement : Vérifiez régulièrement tous les accessoires et fixations pour vous assurer qu'ils sont bien fixés et pour éviter les accidents

Avertissement : Ne placez pas les meubles à proximité de sources de feu ou d'objets à haute température pour éviter tout risque d'incendie.

Avertissement : Ne laissez pas les enfants grimper sur les meubles car cela pourrait entraîner un basculement et des blessures graves. Assemblez les meubles hors de portée des enfants.

[IT]

Attenzione: leggere attentamente le istruzioni prima di iniziare il montaggio. Verificare di avere tutti i componenti e gli utensili elencati nelle pagine.

Attenzione: controllare regolarmente tutti i raccordi e gli elementi di fissaggio per assicurarsi che siano sicuri e prevenire incidenti

Attenzione: non posizionare i mobili vicino a fonti di fuoco o oggetti ad alta temperatura per evitare il rischio di incendio.

Attenzione: non consentire ai bambini di arrampicarsi sui mobili poiché ciò potrebbe causare ribaltamenti e gravi lesioni personali. Montare i mobili lontano dalla portata dei bambini.

[ES]

Advertencia: Lea las instrucciones completamente antes de comenzar el montaje. Compruebe que tiene todos los componentes y herramientas que se enumeran en las páginas.

Advertencia: Compruebe periódicamente todos los accesorios y sujeciones para asegurarse de que estén seguros y evitar accidentes.

Advertencia: No coloque los muebles cerca de fuentes de fuego u objetos a alta temperatura para evitar el riesgo de incendio.

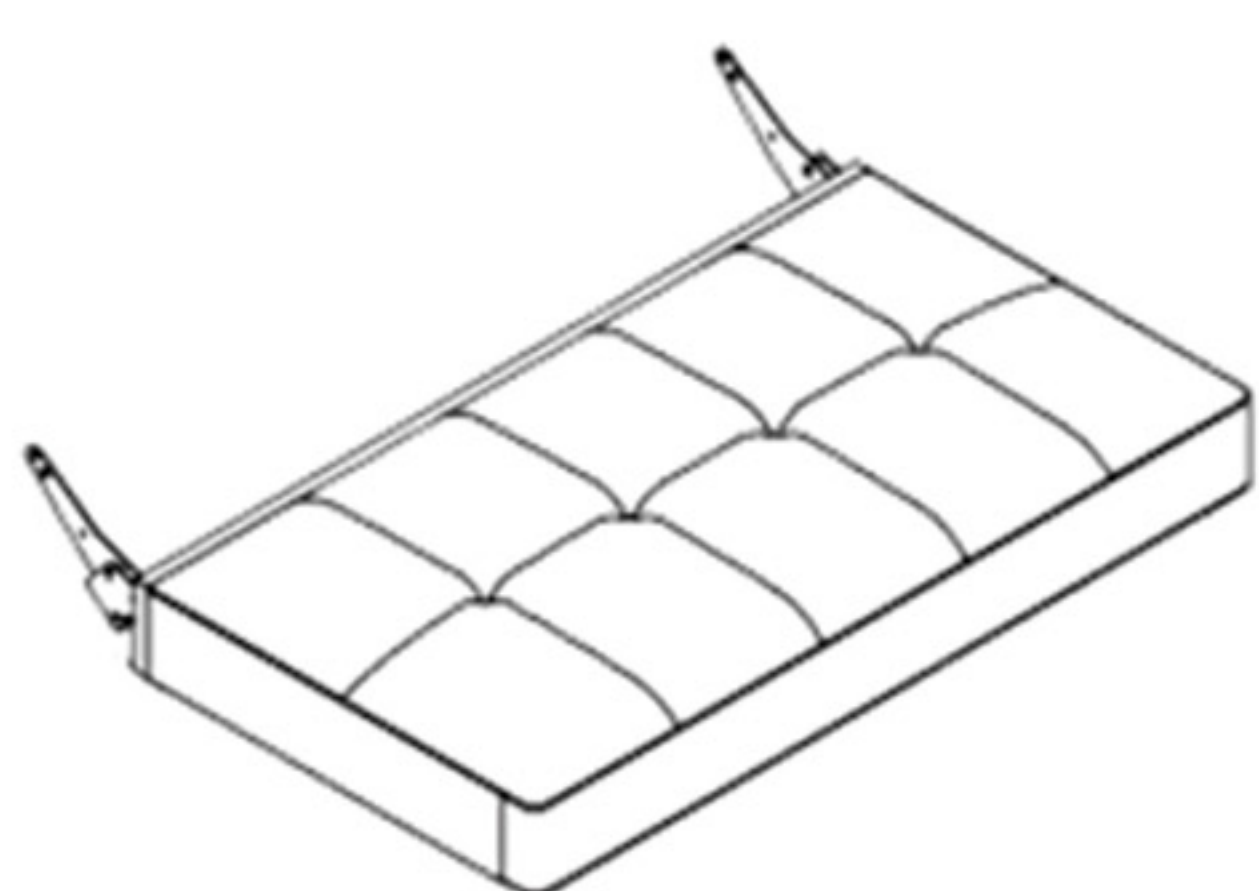
Advertencia: No permita que los niños se suban a los muebles, ya que esto puede provocar que vuelquen y lesiones personales graves. Monte los muebles fuera del alcance de los niños.

PARTS LIST

LISTE DER EINZEL TEILE

N621P256198

A X 1



Seat Cushion
Sitzkissen

B X 1



Back Cushion
Die kissen.

C X 1



Back Board
Brett.

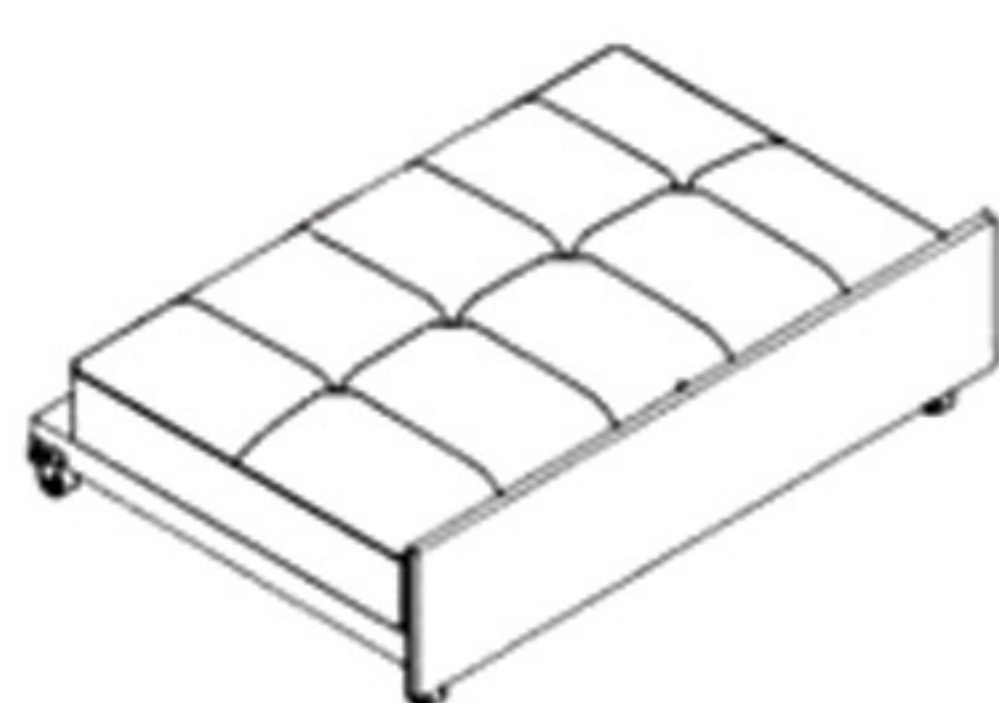
D X 2



Pillow
Kissen

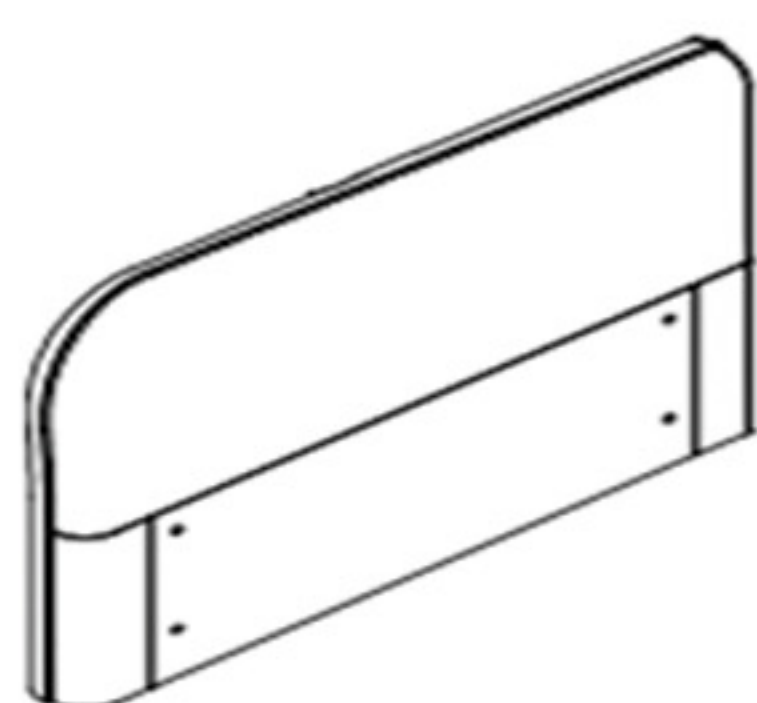
N621P256199

E X 1



Trundle Bed
Ein richtiges bett

F X 1



Left Armrest
Bis zum linken geländer

G X 1



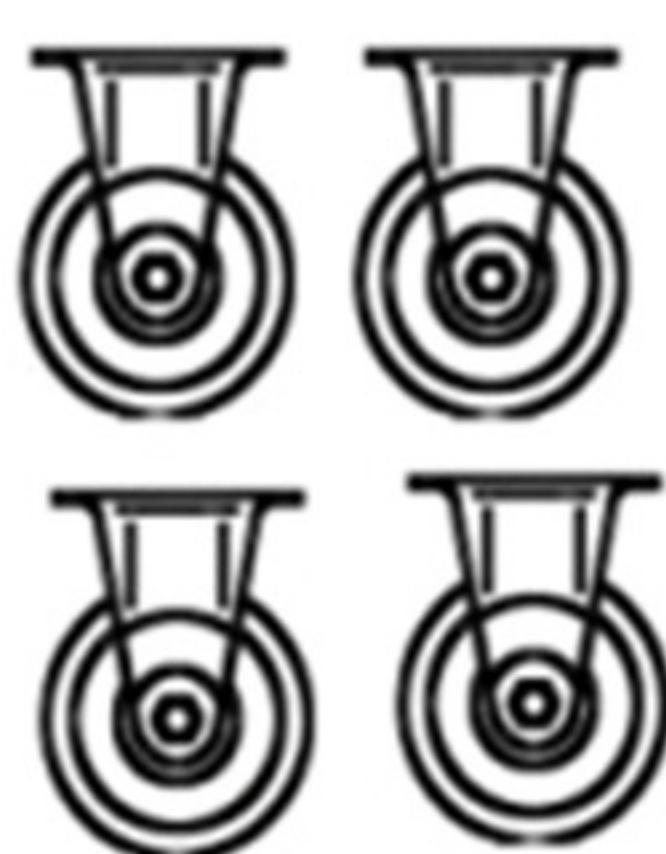
Right Armrest
Bis an die stange

H X 4



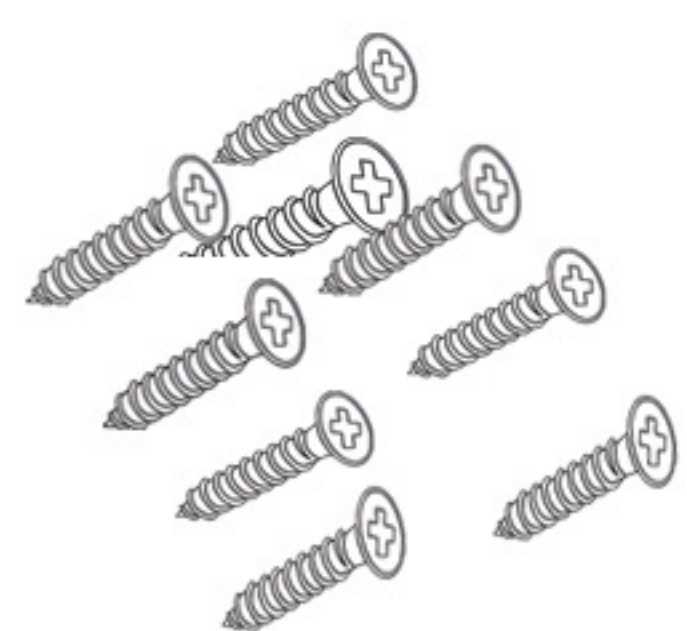
Plastic Leg
Plastikfuß

I X 4



Guide Rail Wheel
Seitlich wegfahren

J X 24

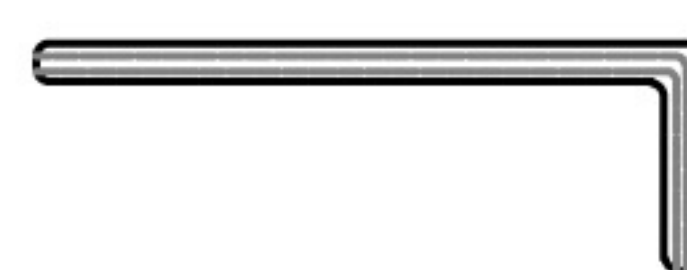


L X 4



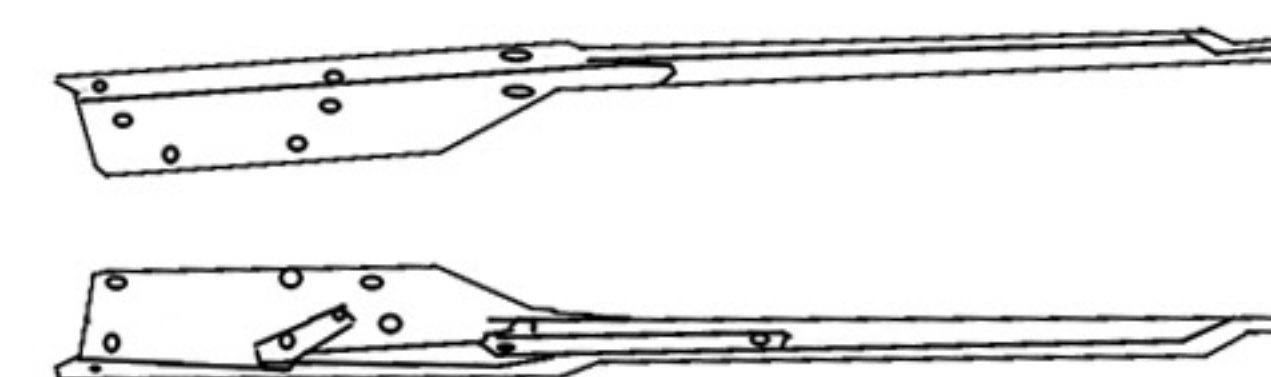
Screw
Schraube

K X 1



Allen Key
Inbusschlüssel

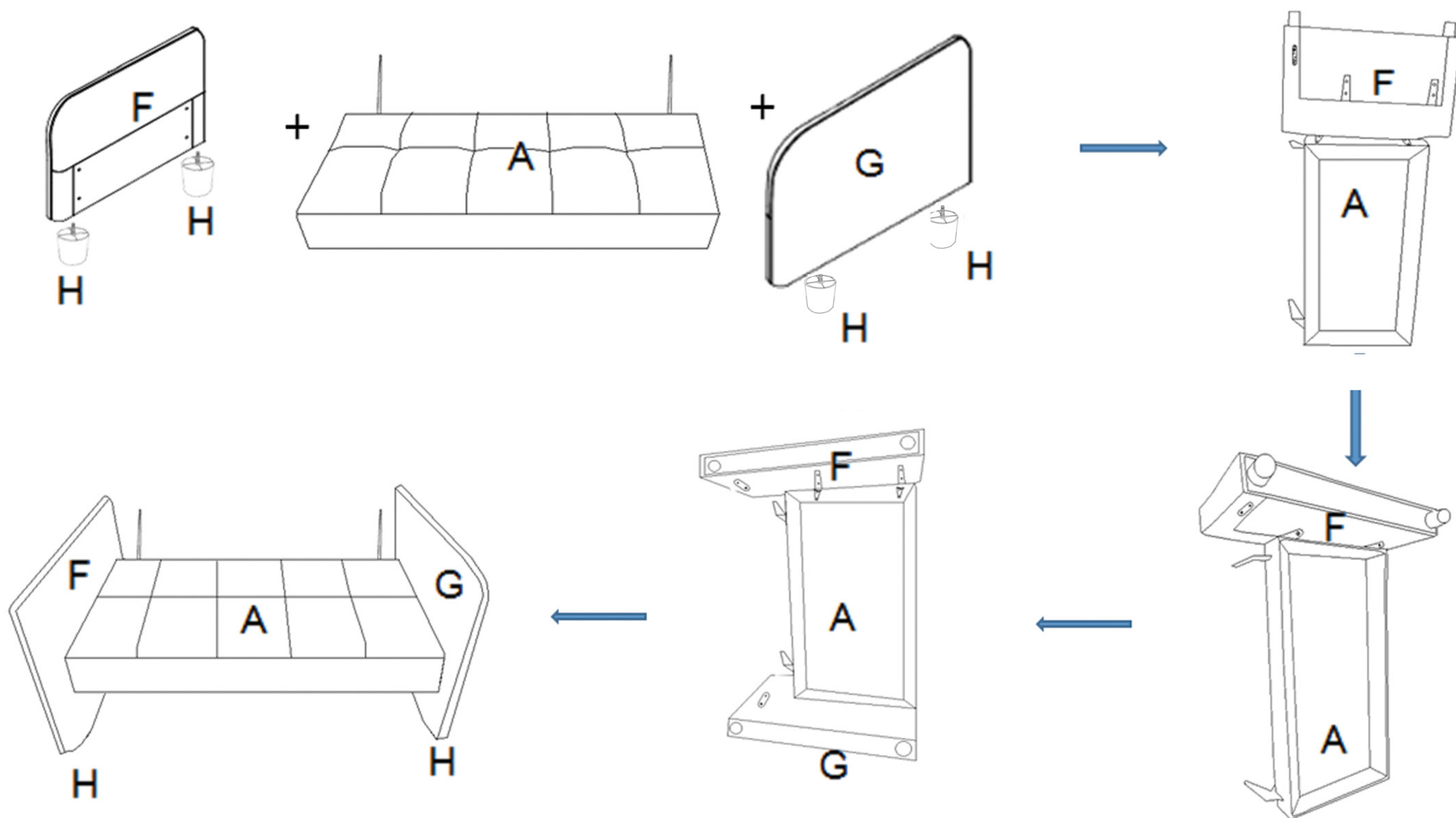
N X 1



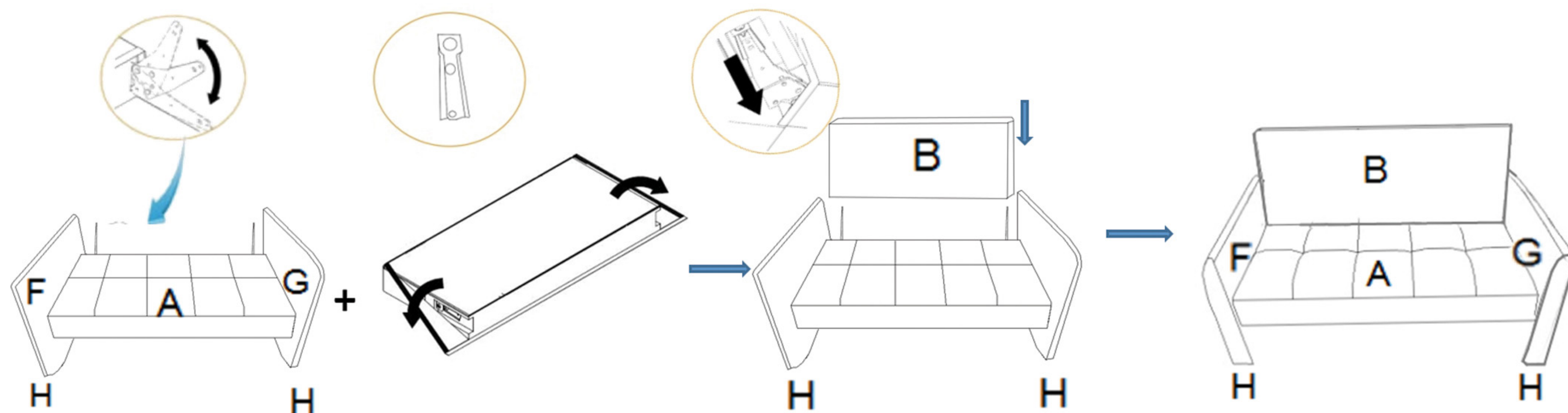
Metal hinge
Metallscharniere

Step1 / Schritt1

Connect the armrests to the seat cushion latch after the 4 plastic legs are installed under the armrests.
Nach dem geländer wurden vier plastikbeine eingebaut, die mit einem kissen verbunden waren.

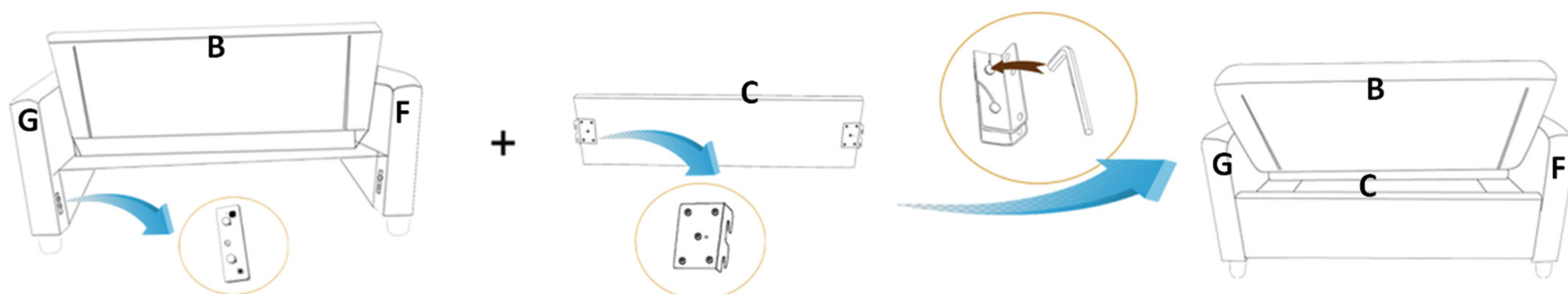


Step2 / Schritt2 Attach the seat cushion to the back cushion. / Leg die sitze an die kissen.

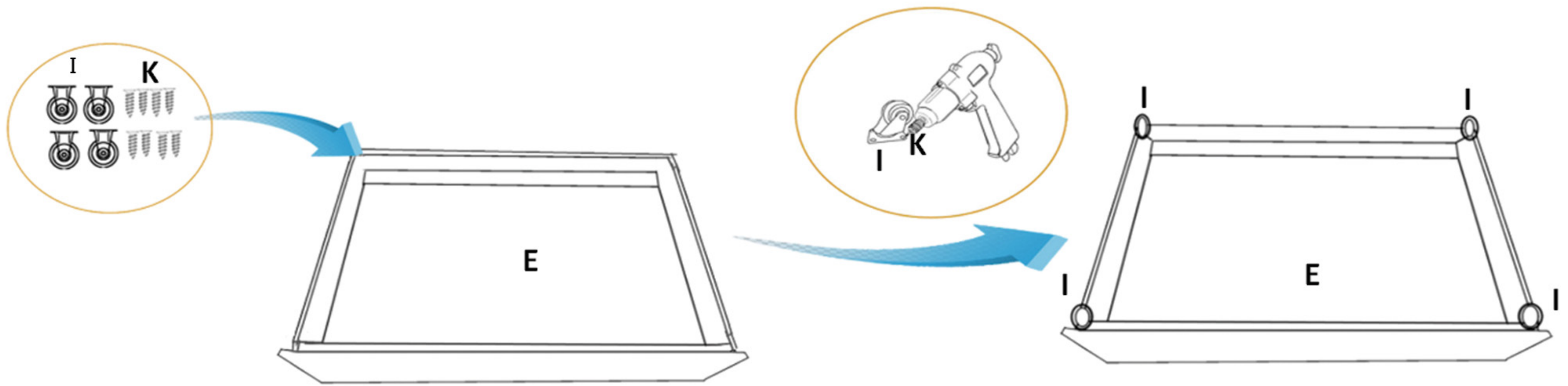


Step3 / Schritt3 Use a wrench to fix the back board to the rear nut of the armrests.

Mit dem schraubenschlüssel wird die rückseite am geländer an der nuss befestigt.

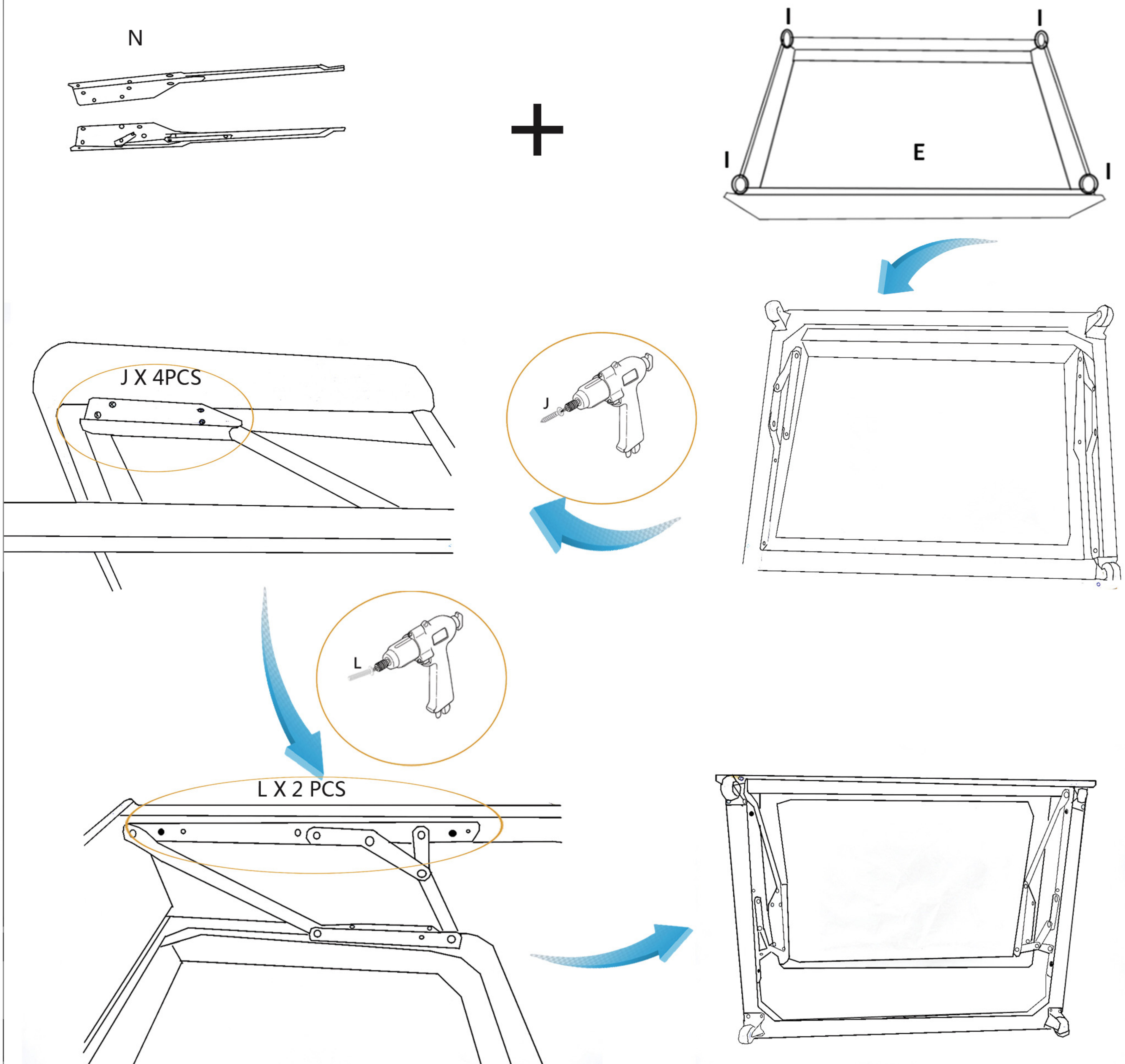


Step4 / Schritt 4 Install 4 wheels on bottom of trundle bed, please use tools to set screws .
 Installieren sie bitte vier räder am grund des laufbettes, indem sie die werkzeugschrauben festlegen.



Step5 / Schritt 5 Metallscharniere montieren:

1. Integrieren Sie die Metallscharniere in das Regal des Holzbootes, wobei Sie das vorhandene Gewinde des Bootes verwenden.
2. Verwenden Sie ein manuelles Gerät, um vier Schrauben in einen Holzrahmen einzubauen und zwei Stangen an einem anderen Holzrahmen zu befestigen.
3. Auf der gegenüberliegenden Seite werden die Metallscharniere angebracht.
4. Achten Sie bitte darauf, dass Hände nicht in die Metallscharniere geraten, um Verletzungen zu vermeiden.



Step 6 / Schritt 6 Place the trundle bed under the seat cushion, please meticulously avoid the positioning components in the armrests.

Achten sie bitte darauf, dass ein bewegtes bett unter ein kissen gelegt wird.

