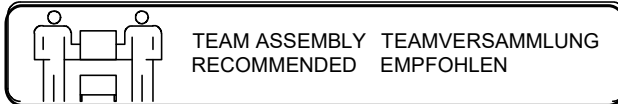
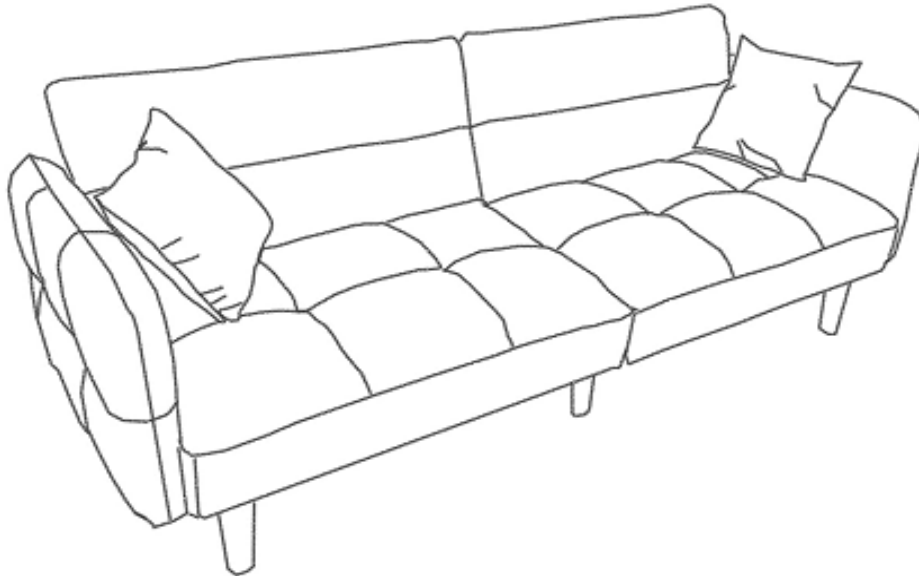


INSTRUCTION / ANLEITUNG



SKU: N621P254591&N621P254592



Sofa

| | |
|-------------------|--|
| Importer | Decobus Handel GmbH |
| Adresse | Innungsstraße 9, 21244 Buchholz, Deutschland |
| URL | https : //www.decobusgroup.de |
| Hersteller | NINE U (HK) LIMITED |
| Adresse | FLAT 404, 4/FGOLDENGATECOMMBLDG136-138 AUSTINRD, TSTHONG KONG |
| Email/URL | 489617350@ qq.com |
| P.O.Nr. | C574NUK20250717ZR |
| EC REP | Decobus Handel GmbH Innungsstraße 9, 21244 Buchholz, Deutschland https://www.decobusgroup.de |



[DE]

Warnung: Lesen Sie die Anleitung vor dem Zusammenbau bitte vollständig durch. Überprüfen Sie, ob Sie alle auf den Seiten aufgeführten Komponenten und Werkzeuge haben.

Warnung: Überprüfen Sie regelmäßig alle Beschläge und Befestigungen, um sicherzustellen, dass sie sicher sind und um Unfälle zu vermeiden.

Warnung: Stellen Sie Möbel nicht in die Nähe von Feuerquellen oder heißen Gegenständen, um Brandgefahr zu vermeiden.

Warnung: Erlauben Sie Kindern nicht, auf die Möbel zu klettern, da dies zum Umkippen und zu schweren Verletzungen führen kann. Bauen Sie die Möbel außerhalb der Reichweite von Kindern zusammen.

[EN]

Warning: Please read instructions fully before starting assembly. Check you have all the components and tools listed on pages.

Warning: Regularly check all fittings and fastenings to ensure they are secure and to prevent accidents.

Warning: Do not place furniture close to fire sources or high-temperature objects to avoid the risk of fire.

Warning: Do not allow children to climb on the furniture as this may result in tipping and serious personal injury. Assemble the furniture away from the reach of children.

[FR]

Avertissement : Veuillez lire entièrement les instructions avant de commencer l'assemblage. Vérifiez que vous disposez de tous les composants et outils répertoriés sur les pages.

Avertissement : Vérifiez régulièrement tous les accessoires et fixations pour vous assurer qu'ils sont bien fixés et pour éviter les accidents.

Avertissement : Ne placez pas les meubles à proximité de sources de feu ou d'objets à haute température pour éviter tout risque d'incendie.

Avertissement : Ne laissez pas les enfants grimper sur les meubles car cela pourrait entraîner un basculement et des blessures graves. Assemblez les meubles hors de portée des enfants.

[IT]

Attenzione: leggere attentamente le istruzioni prima di iniziare il montaggio. Verificare di avere tutti i componenti e gli utensili elencati nelle pagine.

Attenzione: controllare regolarmente tutti i raccordi e gli elementi di fissaggio per assicurarsi che siano sicuri e prevenire incidenti.

Attenzione: non posizionare i mobili vicino a fonti di fuoco o oggetti ad alta temperatura per evitare il rischio di incendio.

Attenzione: non consentire ai bambini di arrampicarsi sui mobili poiché ciò potrebbe causare ribaltamenti e gravi lesioni personali. Montare i mobili lontano dalla portata dei bambini.

[ES]

Advertencia: Lea las instrucciones completamente antes de comenzar el montaje. Compruebe que tiene todos los componentes y herramientas que se enumeran en las páginas.

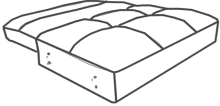
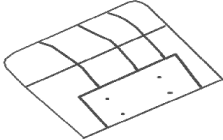




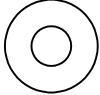





Advertencia: Compruebe periódicamente todos los accesorios y sujeciones para asegurarse de que estén seguros y evitar accidentes.

Advertencia: No coloque los muebles cerca de fuentes de fuego u objetos a alta temperatura para evitar el riesgo de incendio.

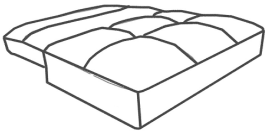
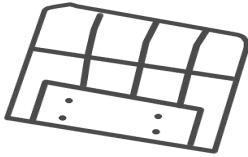

Advertencia: No permita que los niños se suban a los muebles, ya que esto puede provocar que vuelquen y lesiones personales graves. Monte los muebles fuera del alcance de los niños.

PARTS LIST
LISTE DER EINZEL TEILE
LISTE DES PIÈCES

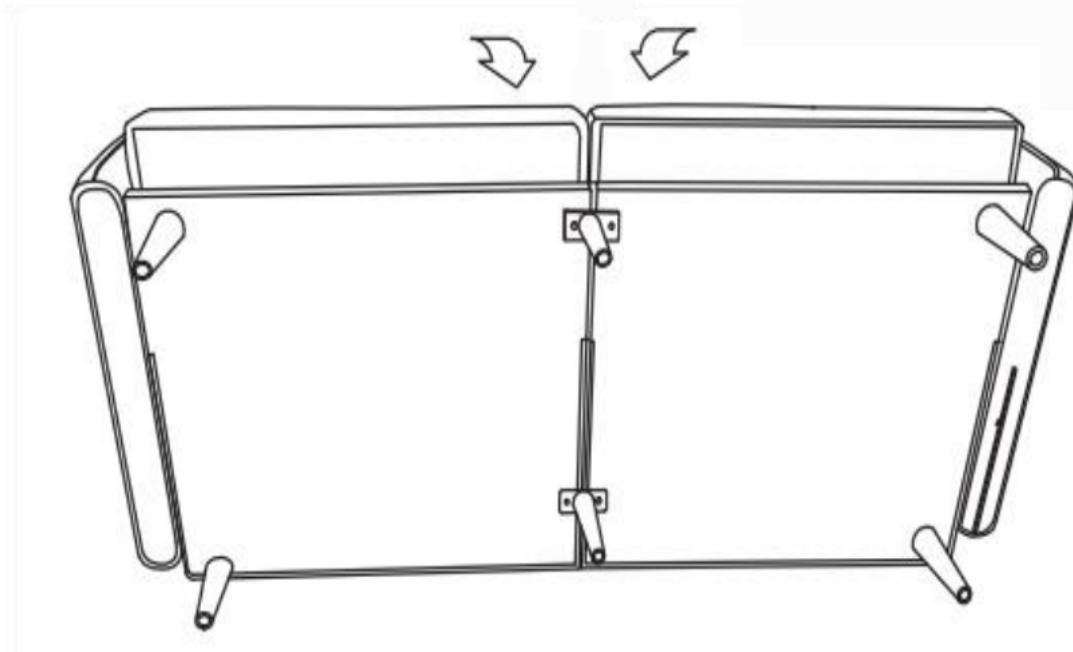
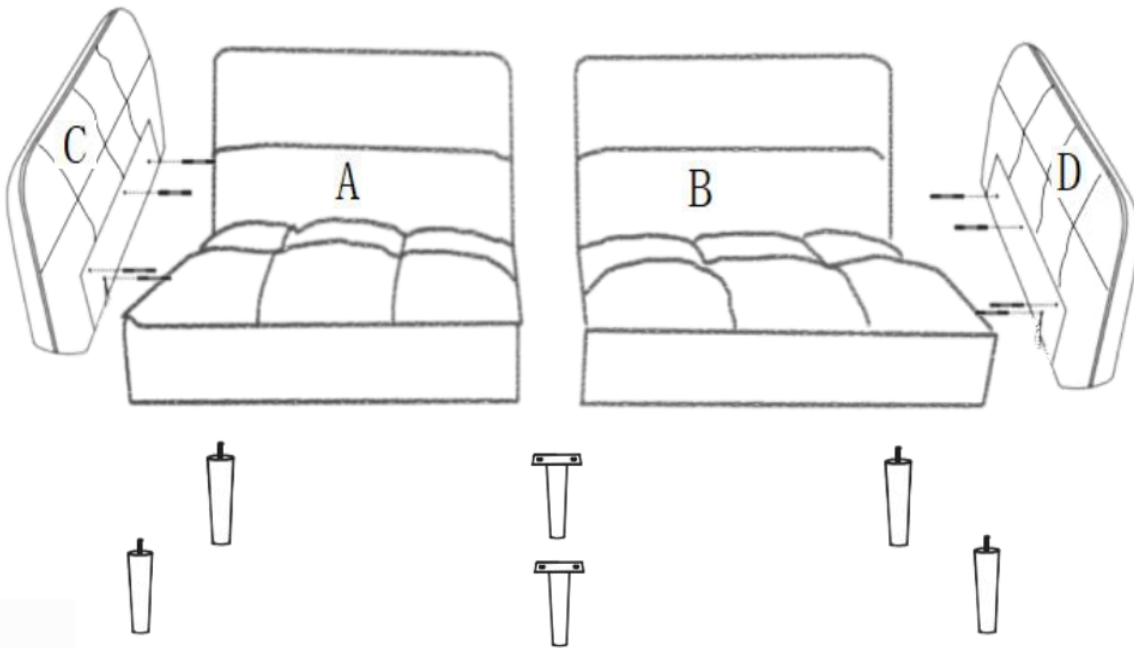
N621P254592

| | | | |
|--|---|--|---|
| <p>A X 1</p>  <p>Right Seater Rechter Sitz le siège de droite</p> | <p>C x 1</p>  <p>Right Arm Rechter Arm le bras droit</p> | <p>H X 1</p>  <p>Allen Key Inbusschlüssel cléAllen</p> | <p>N X 1</p>  <p>Wrench Schraubenschlüssel Clé à molette</p> |
| <p>G X 8</p>  <p>Screws Schrauben Vis</p> | <p>F X 4</p>  <p>Legs Beine Pieds</p> | <p>I x 12</p>  <p>Gasket Dichtung Joint</p> | <p>J X 2</p>  <p>Middle leg Mittelbein Pied central</p> |
| <p>K X 4</p>  <p>Screws Schrauben Vis</p> | <p>L X 4</p>  <p>Gasmarkt aus Kunststoff Bouchon en plastique</p> | <p>M X 8</p>  <p>nut Nuss Écrou</p> | <p>E X 1</p>  <p>Pillow Kissen Coussin</p> |

N621P254591

| | | | | |
|---|---|---|--|--|
| <p>B X 1</p>  <p>Left Seater Linker Sitz Siège gauche</p> | <p>D X 1</p>  <p>Left Arm Linker Arm Bras gauche</p> | <p>E X 1</p>  <p>Pillow Kissen Coussin</p> | | |
|---|---|---|--|--|

Overall Structure Diagram of the Sofa Bed
Gesamtstrukturdiagramm des Sofabettes
Schéma de la structure globale du canapé-lit



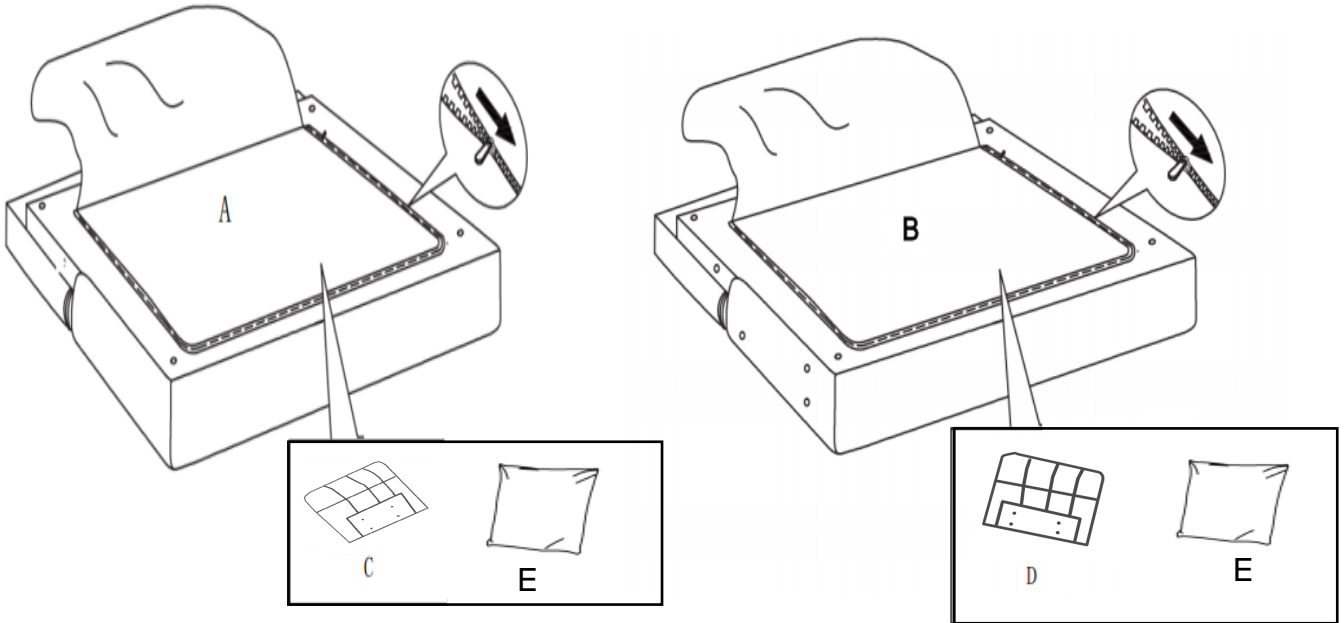
Please remove the armrests and pillows from the bottom of the sofa frame.

Step1 / Schritt1/Étape1

Bitte entfernen Sie die Armlehnen und Kissen von Die Unterseite des Sofarahmens.

Veillez retirer les accoudoirs et les coussins de la base du cadre du canapé.

Pièces concernées :



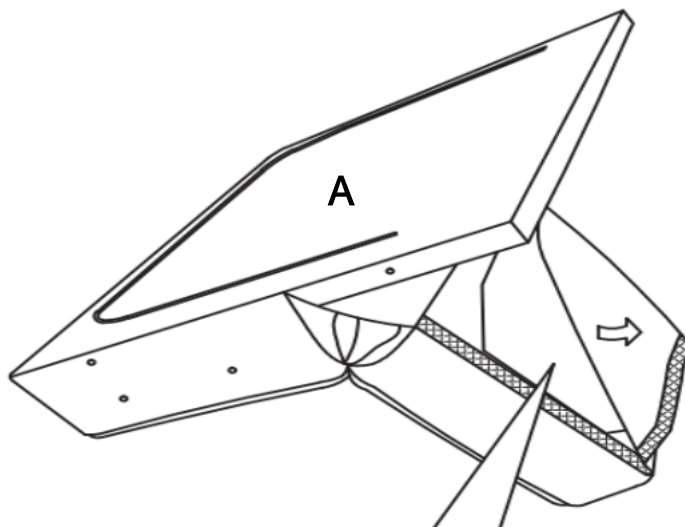
Step2 / Schritt2/Étape2

lease remove the accessory box from component A

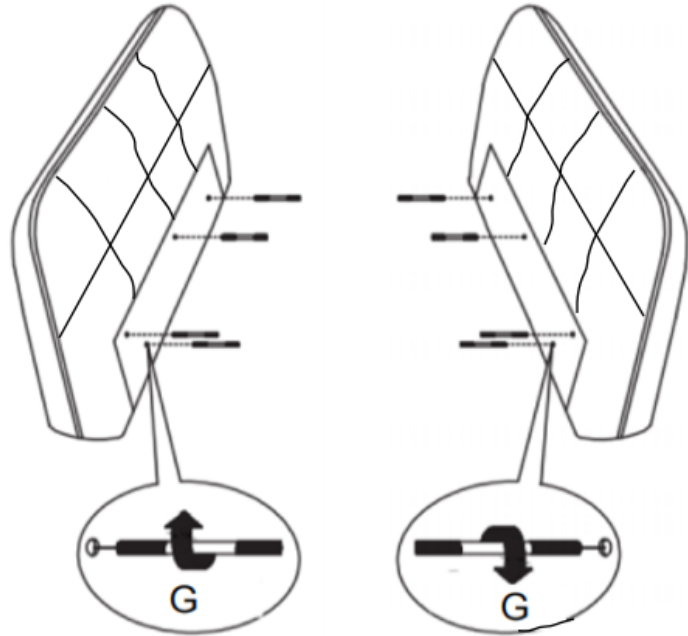
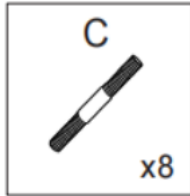
Lease entfernen Sie die Zubehörbox von A

Veillez retirer la boîte d'accessoires du composant A.

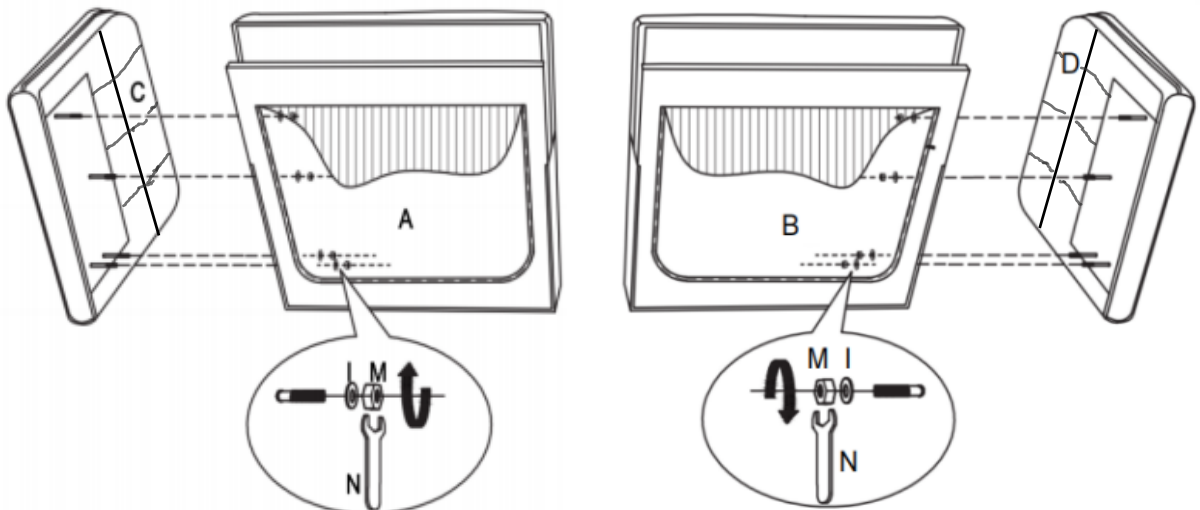
Pièces concernées :



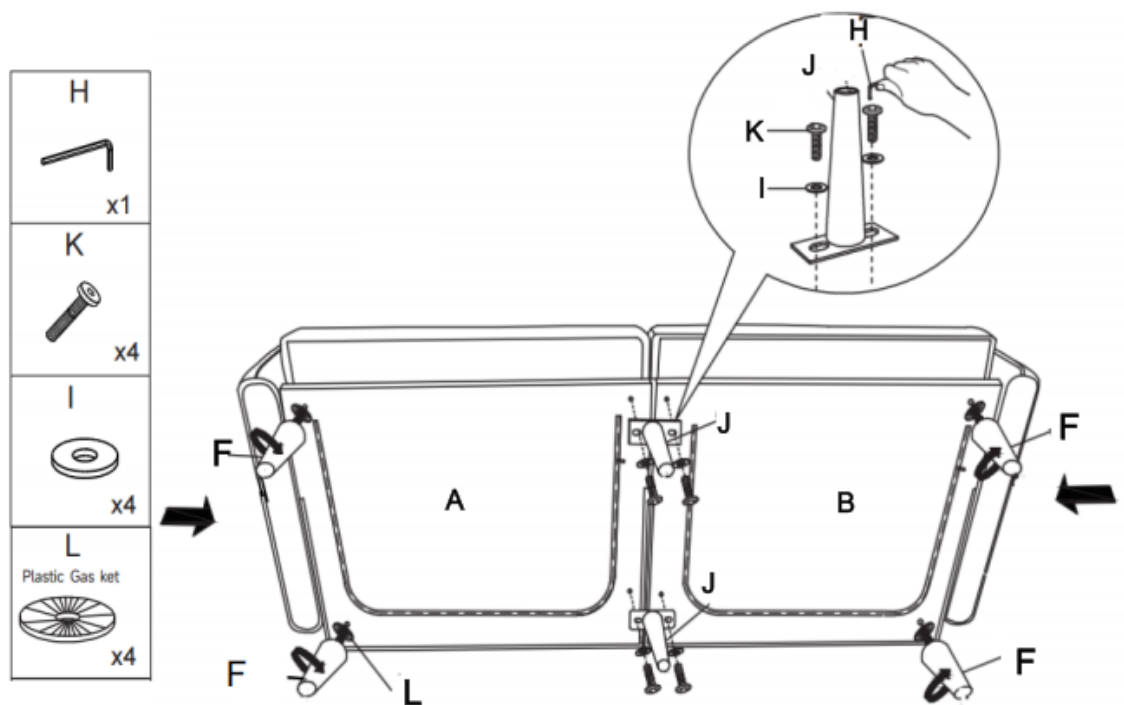
Step3 / Schritt3/Étape3



Step4/ Schritt4/Étape4



Step5 / Schritt5/Étape5



Step6 / Schritt6/Étape6

