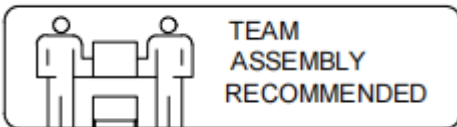
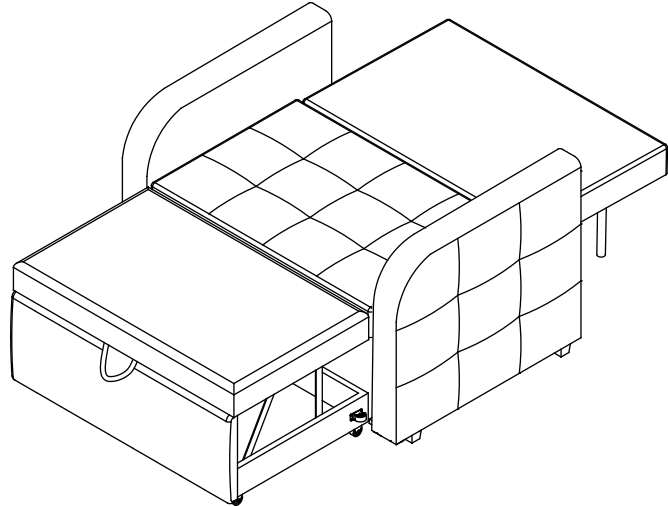
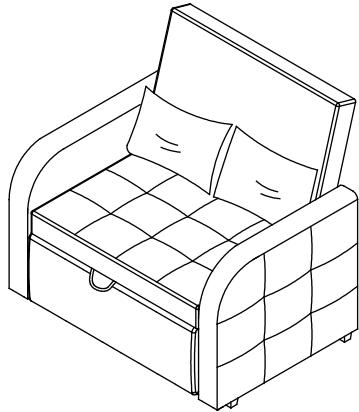



INSTRUCTION/ANLEITUNG



N621P251252B N621P251253B N621P251254B
N621P251252G N621P251253G N621P251254G
N621P251252W N621P251253W N621P251254W



Sofa

Importeur	Decobus Handel GmbH
Adresse	Innungsstraße 9, 21244 Buchholz, Deutschland
Email/URL	https://www.decobusgroup.de
Hersteller	QINLONG HOUSEHOLD CO., LIMITED
Adresse	FLAT 2401-16 WING SHING IND BLDG 26 NG FONG ST SAN POKONG HONGKONG
Email/URL	qinlong0701@163.com
Partienummer	C464CQL20251111ZR
Hergestellt in	China
	Decobus Handel GmbH Innungsstraße 9, 21244 Buchholz, Deutschland https://www.decobusgroup.de



[DE]

Achtung: Lesen Sie die Anleitung vor dem Zusammenbau bitte vollständig durch. Überprüfen Sie, ob Sie alle auf den Seiten aufgeführten Komponenten und Werkzeuge haben.

Achtung: Überprüfen Sie regelmäßig alle Beschläge und Befestigungen, um sicherzustellen, dass sie sicher sind und um Unfälle zu vermeiden.

Achtung: Stellen Sie Möbel nicht in die Nähe von Feuerquellen oder heißen Gegenständen, um Brandgefahr zu vermeiden.

Achtung: Erlauben Sie Kindern nicht, auf die Möbel zu klettern, da dies zum Umkippen und zu schweren Verletzungen führen kann. Bauen Sie die Möbel außerhalb der Reichweite von Kindern zusammen.

[EN]

Warning: Please read instructions fully before starting assembly. Check you have all the components and tools listed on pages.

Warning: Regularly check all fittings and fastenings to ensure they are secure and to prevent accidents

Warning: Do not place furniture close to fire sources or high-temperature objects to avoid the risk of fire.

Warning: Do not allow children to climb on the furniture as this may result in tipping and serious personal injury. Assemble the furniture away from the reach of children.

[FR]

Avertissement : Veuillez lire entièrement les instructions avant de commencer l'assemblage. Vérifiez que vous disposez de tous les composants et outils répertoriés sur les pages.

Avertissement : Vérifiez régulièrement tous les accessoires et fixations pour vous assurer qu'ils sont bien fixés et pour éviter les accidents

Avertissement : Ne placez pas les meubles à proximité de sources de feu ou d'objets à haute température pour éviter tout risque d'incendie.

Avertissement : Ne laissez pas les enfants grimper sur les meubles car cela pourrait entraîner un basculement et des blessures graves. Assemblez les meubles hors de portée des enfants.

[IT]

Attenzione: leggere attentamente le istruzioni prima di iniziare il montaggio. Verificare di avere tutti i componenti e gli utensili elencati nelle pagine.

Attenzione: controllare regolarmente tutti i raccordi e gli elementi di fissaggio per assicurarsi che siano sicuri e prevenire incidenti

Attenzione: non posizionare i mobili vicino a fonti di fuoco o oggetti ad alta temperatura per evitare il rischio di incendio.

Attenzione: non consentire ai bambini di arrampicarsi sui mobili poiché ciò potrebbe causare ribaltamenti e gravi lesioni personali. Montare i mobili lontano dalla portata dei bambini.

[ES]

Advertencia: Lea las instrucciones completamente antes de comenzar el montaje. Compruebe que tiene todos los componentes y herramientas que se enumeran en las páginas.

Advertencia: Compruebe periódicamente todos los accesorios y sujeciones para asegurarse de que estén seguros y evitar accidentes.

Advertencia: No coloque los muebles cerca de fuentes de fuego u objetos a alta temperatura para evitar el riesgo de incendio.

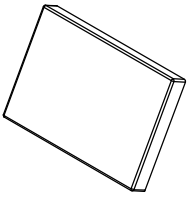
Advertencia: No permita que los niños se suban a los muebles, ya que esto puede provocar que vuelquen y lesiones personales graves. Monte los muebles fuera del alcance de los niños.

PARTS LIST

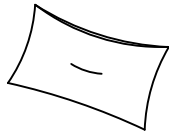
LISTE DER EINZEL TEILE

BOX A SKU N621P251252B N621P251252G N621P251252W

#4 x 1



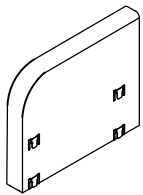
#10 x 1



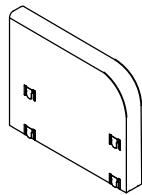
Pillow(No#10) is inside Component #4

BOX B SKU N621P251253B N621P251253G N621P251253W

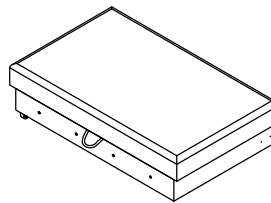
#2 x 1



#7 x 1

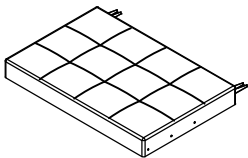


#8 x 1

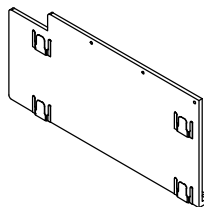


BOX C SKU N621P251254B N621P251254G N621P251254W

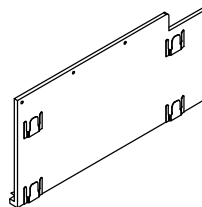
#1 x 1



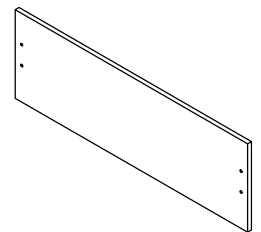
#3 x 1



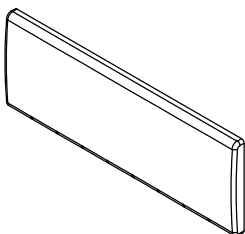
#5 x 1



#6 x 1



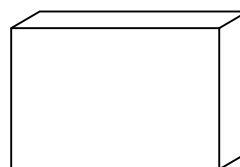
#9 x 1



#10 x 1

















HARDWARE



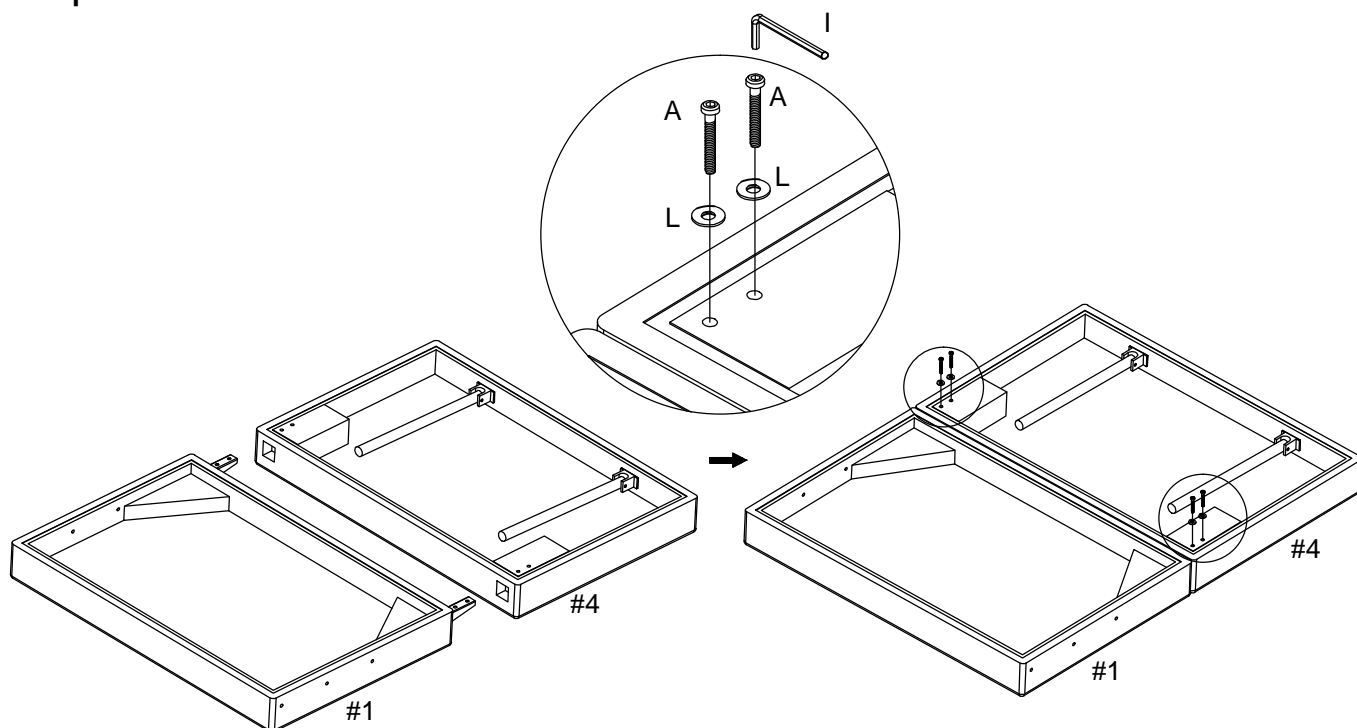
Pillow(No#10) is inside Component #1



PARTS LIST

LISTE DER EINZEL TEILE

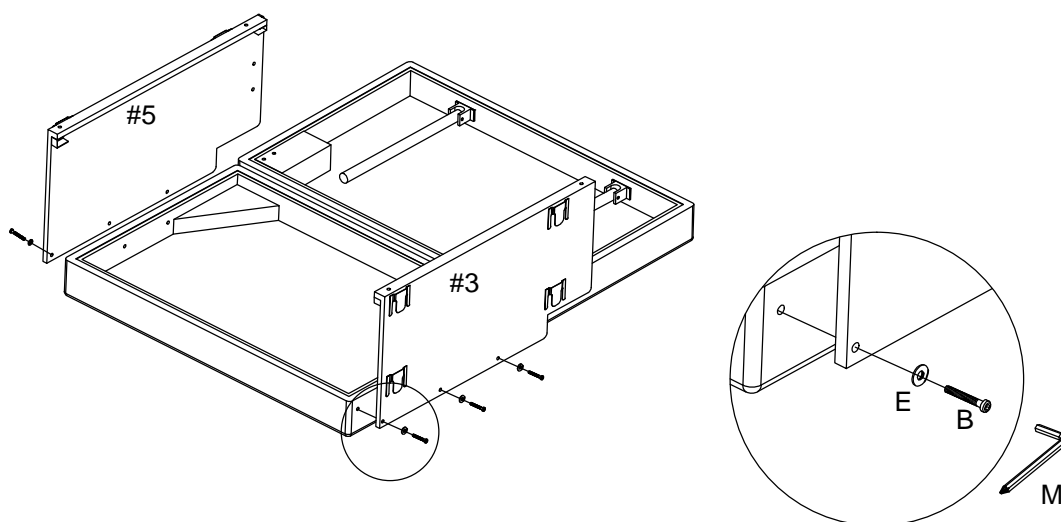
A		1/4 *50mm BOLT / BOULON	04
B		5/16*40mm BOLT / BOULON	10
C		5/16*20mm BOLT / BOULON	08
D		M4*15mm	20
E		Ø19*8 FLAT WASHER / RONDELLE PLATE	18
F		WASHER	08
G		PLASTIC LEG	08
H		WHEEL	04
I		M4 ALLEN KEY	01
J		LEFT POTHOOK	01
K		RIGHT POTHOOK	01
L		Ø19*6 FLAT WASHER / RONDELLE PLATE	04
M		M5 ALLEN KEY	01
N		WHEEL	02



Step1/Schritt1



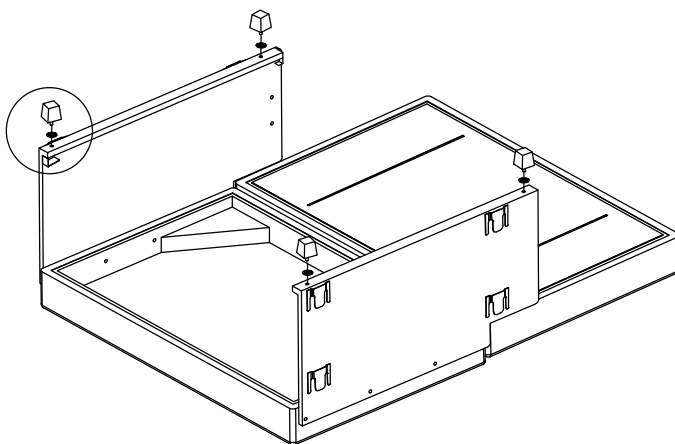
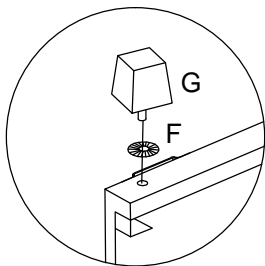
A		04
L		04

Step2/Schritt2



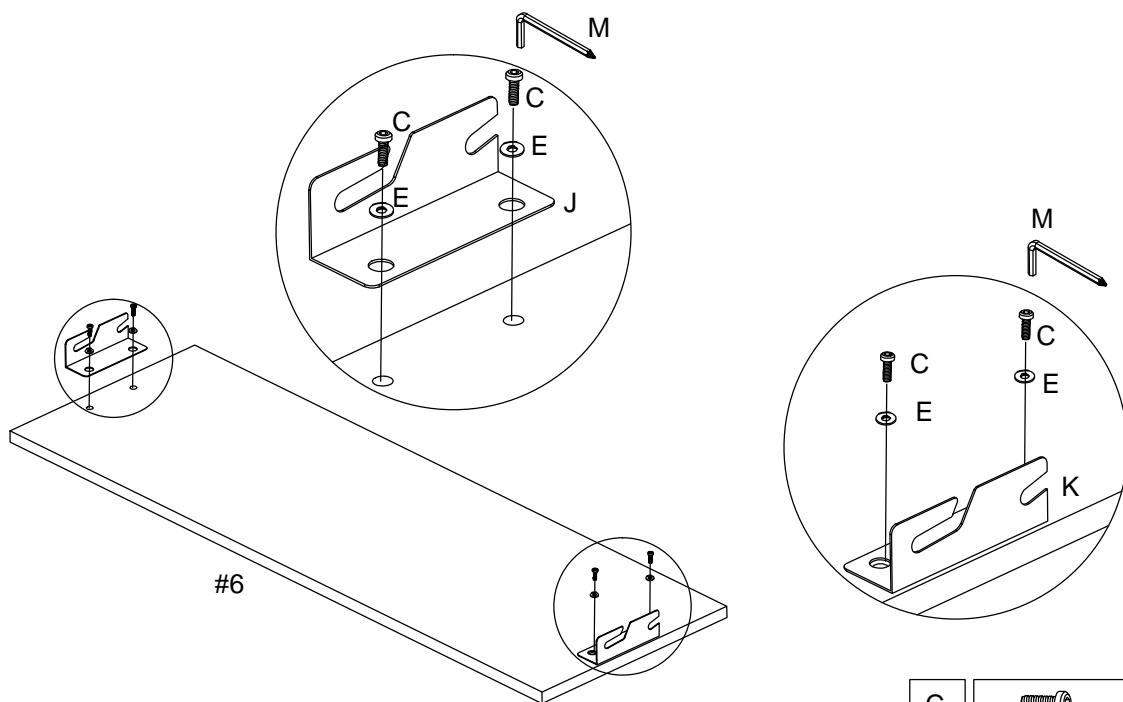
B		06
E		06

Step3/Schritt3



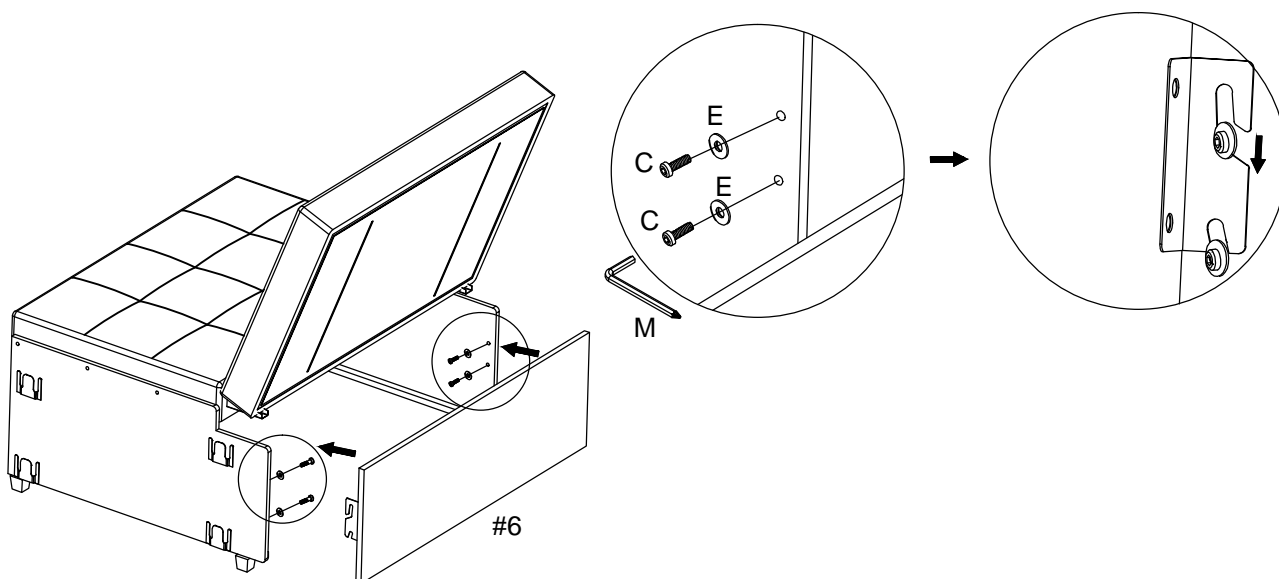
F		04
G		04



Step4/Schritt4



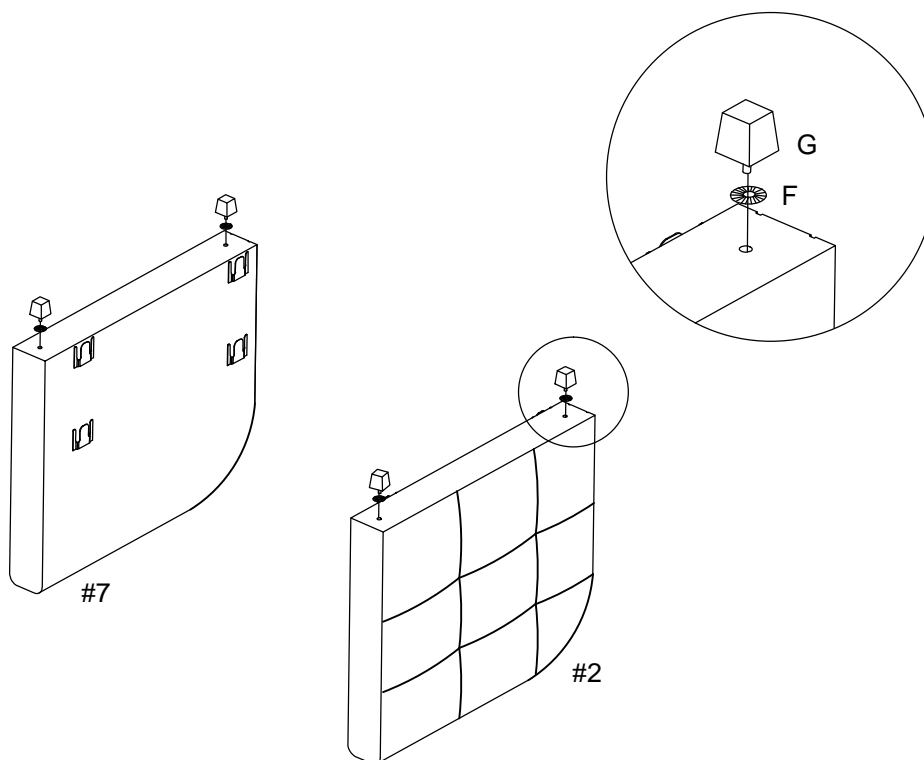
C		04
E		04
J		01
K		01



Step5/Schritt5



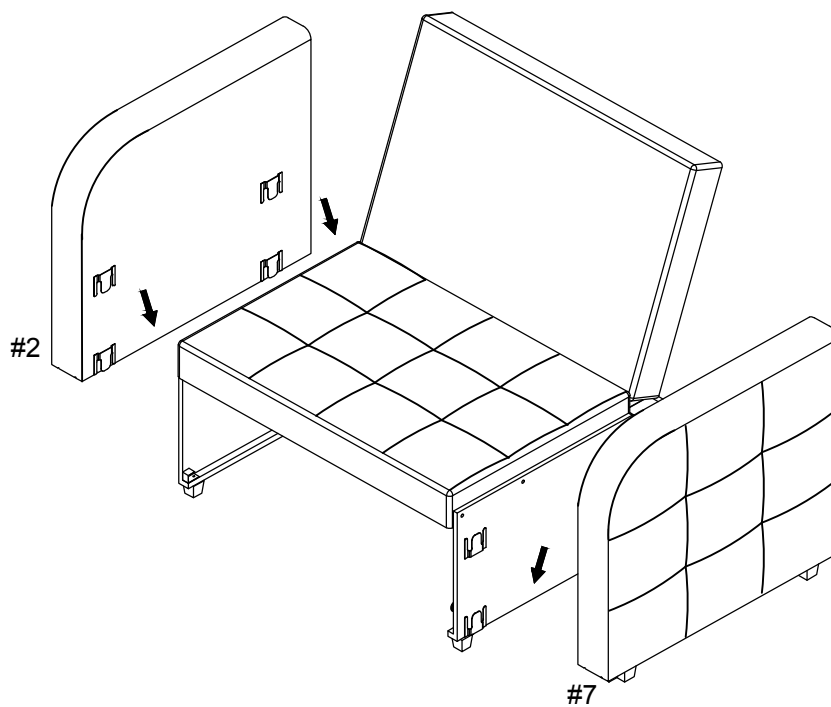
C		04
E		04

Step6/Schritt6

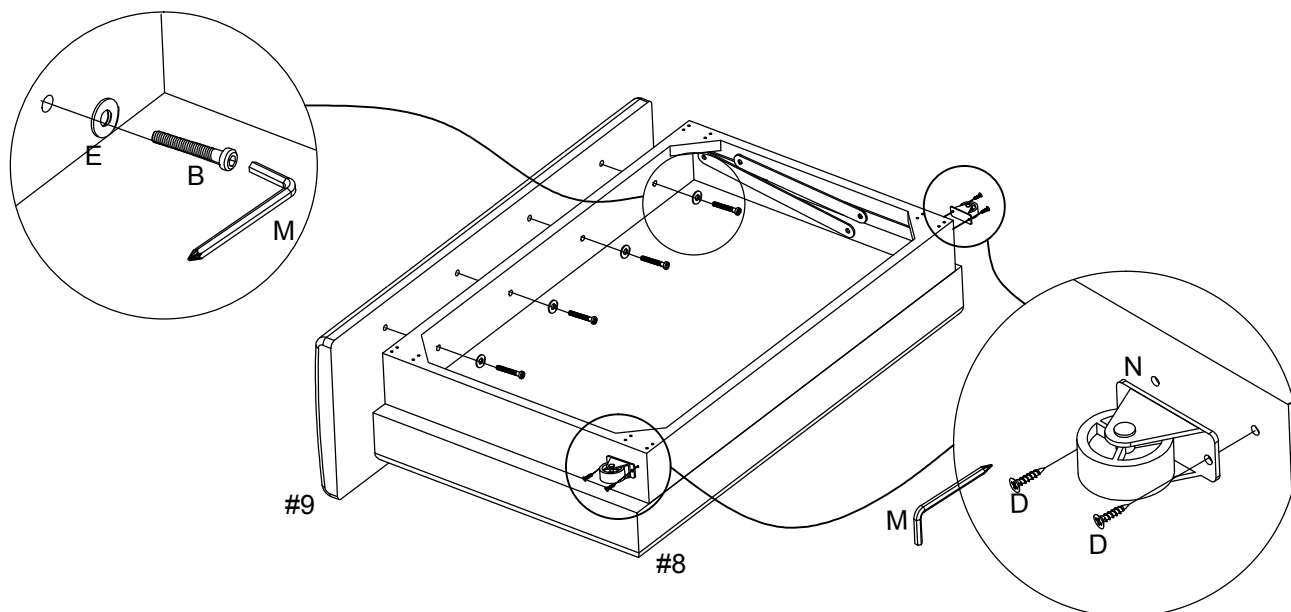




F		04
G		04

Step7/Schritt7

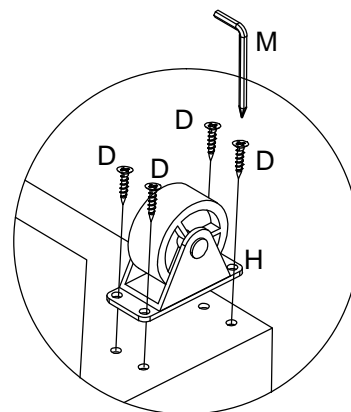
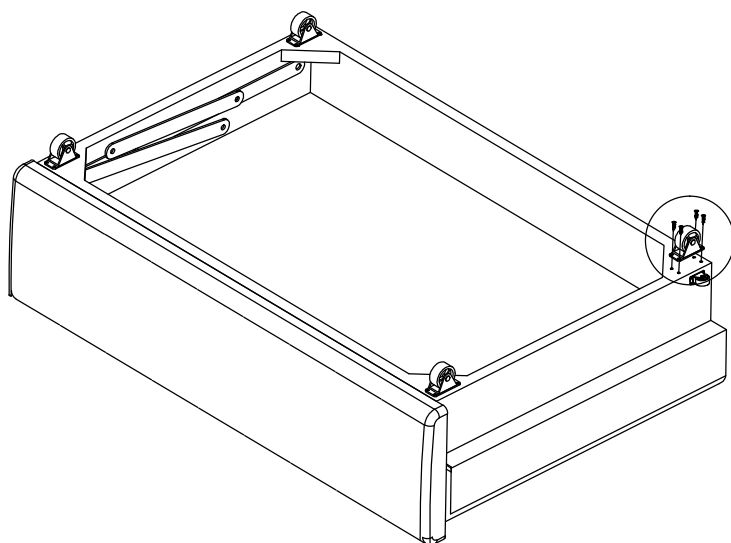


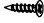

Step8/Schritt8



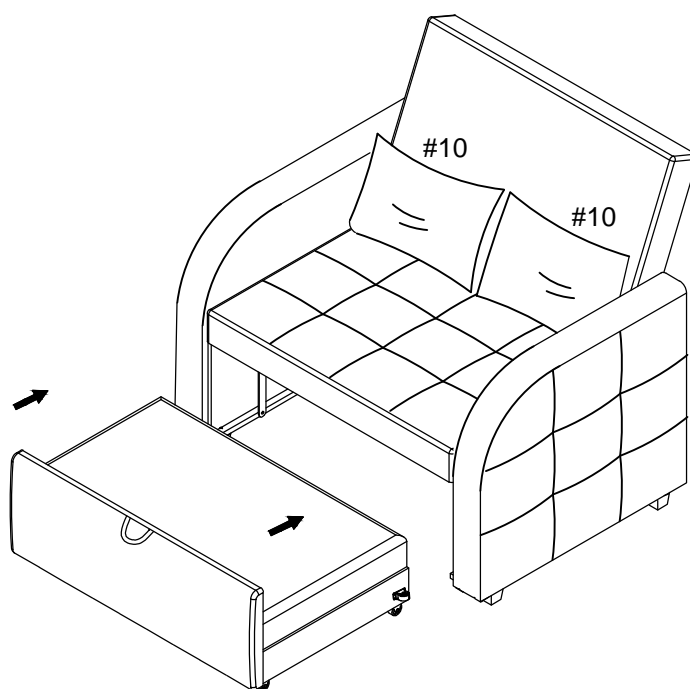
B		04
E		04
D		04
N		02

Step9/Schritt9

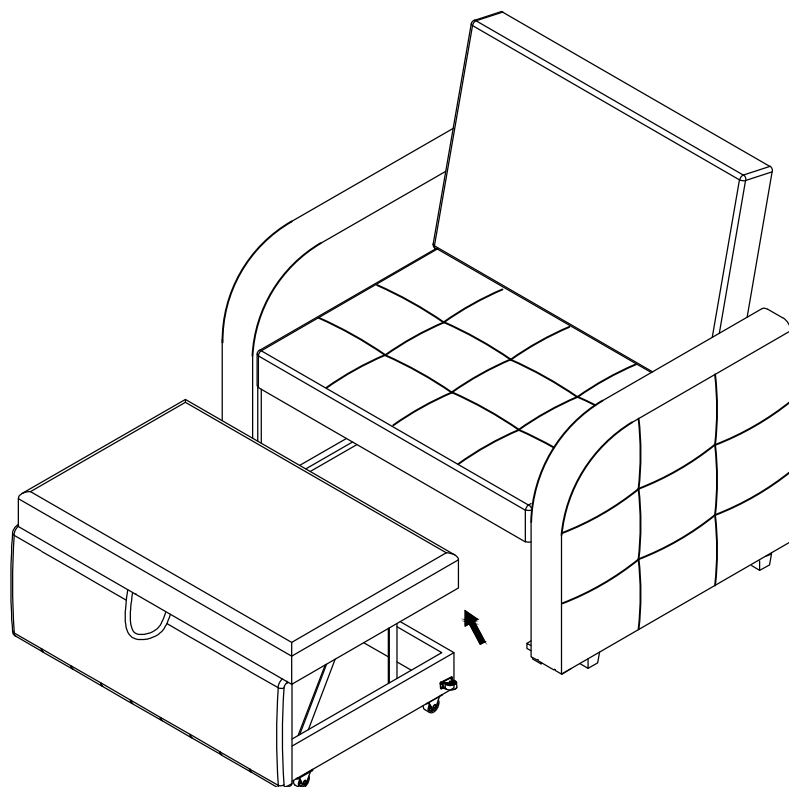


D		16
H		04

Step10/Schritt10



Step11/Schritt11



Step12/Schritt12

