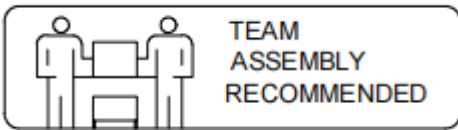
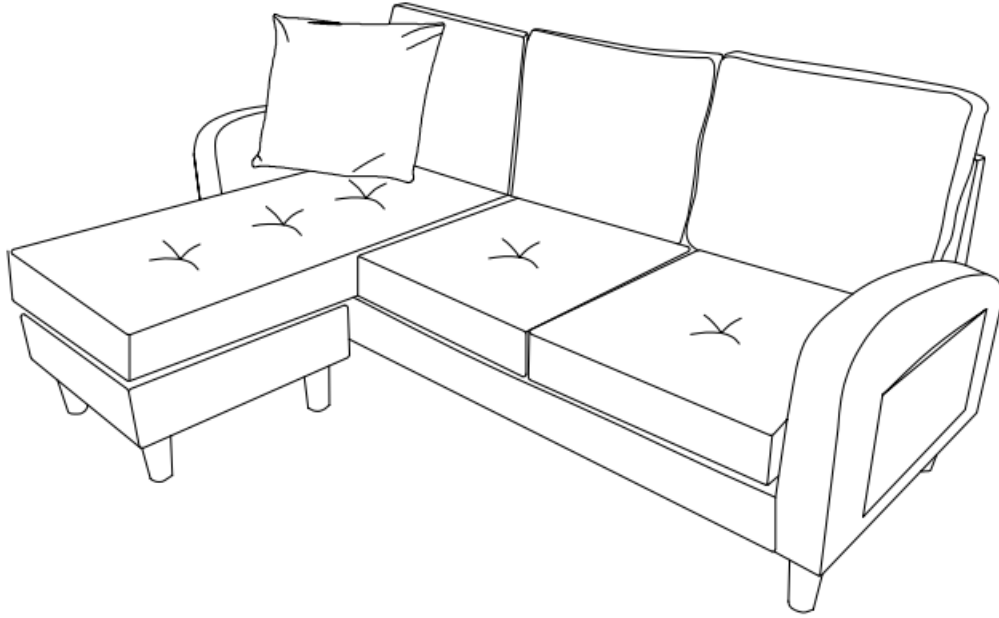



# INSTRUCTION/ANLEITUNG



SKU:WF228403408 ( N621P228408+N621P228403 )



Sofa

<b>Importeur</b>	Decobus Handel GmbH
<b>Adresse</b>	Innungsstraße 9, 21244 Buchholz, Deutschland
<b>URL</b>	<a href="https://www.decobusgroup.de">https://www.decobusgroup.de</a>
<b>Hersteller</b>	MEITING FURNITURE CO.. LIMITED
<b>Adresse</b>	FLAT B5, 1/F MANNING IND. BUILDING,116-118 HOW MING STREET, KWUN TONG, KOWLOON,HONG KONG
<b>Email/URL</b>	734829027@qq.com
	Decobus Handel GmbH Innungsstraße 9, 21244 Buchholz, Deutschland <a href="https://www.decobusgroup.de">https://www.decobusgroup.de</a>



### **[DE]**

Warnung: Lesen Sie die Anleitung vor dem Zusammenbau bitte vollständig durch. Überprüfen Sie, ob Sie alle auf den Seiten aufgeführten Komponenten und Werkzeuge haben.

Warnung: Überprüfen Sie regelmäßig alle Beschläge und Befestigungen, um sicherzustellen, dass sie sicher sind und um Unfälle zu vermeiden.

Warnung: Stellen Sie Möbel nicht in die Nähe von Feuerquellen oder heißen Gegenständen, um Brandgefahr zu vermeiden.

Warnung: Erlauben Sie Kindern nicht, auf die Möbel zu klettern, da dies zum Umkippen und zu schweren Verletzungen führen kann. Bauen Sie die Möbel außerhalb der Reichweite von Kindern zusammen.

### **[EN]**

Warning: Please read instructions fully before starting assembly. Check you have all the components and tools listed on pages.

Warning: Regularly check all fittings and fastenings to ensure they are secure and to prevent accidents.

Warning: Do not place furniture close to fire sources or high-temperature objects to avoid the risk of fire.

Warning: Do not allow children to climb on the furniture as this may result in tipping and serious personal injury. Assemble the furniture away from the reach of children.

### **[FR]**

Avertissement : Veuillez lire entièrement les instructions avant de commencer l'assemblage. Vérifiez que vous disposez de tous les composants et outils répertoriés sur les pages.

Avertissement : Vérifiez régulièrement tous les accessoires et fixations pour vous assurer qu'ils sont bien fixés et pour éviter les accidents.

Avertissement : Ne placez pas les meubles à proximité de sources de feu ou d'objets à haute température pour éviter tout risque d'incendie.

Avertissement : Ne laissez pas les enfants grimper sur les meubles car cela pourrait entraîner un basculement et des blessures graves. Assemblez les meubles hors de portée des enfants.

### **[IT]**

Attenzione: leggere attentamente le istruzioni prima di iniziare il montaggio. Verificare di avere tutti i componenti e gli utensili elencati nelle pagine.

Attenzione: controllare regolarmente tutti i raccordi e gli elementi di fissaggio per assicurarsi che siano sicuri e prevenire incidenti.

Attenzione: non posizionare i mobili vicino a fonti di fuoco o oggetti ad alta temperatura per evitare il rischio di incendio.

Attenzione: non consentire ai bambini di arrampicarsi sui mobili poiché ciò potrebbe causare ribaltamenti e gravi lesioni personali. Montare i mobili lontano dalla portata dei bambini.

### **[ES]**

Advertencia: Lea las instrucciones completamente antes de comenzar el montaje. Compruebe que tiene todos los componentes y herramientas que se enumeran en las páginas.

Advertencia: Compruebe periódicamente todos los accesorios y sujeciones para asegurarse de que estén seguros y evitar accidentes.

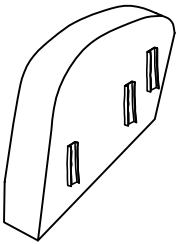
Advertencia: No coloque los muebles cerca de fuentes de fuego u objetos a alta temperatura para evitar el riesgo de incendio.

Advertencia: No permita que los niños se suban a los muebles, ya que esto puede provocar que vuelquen y lesiones personales graves. Monte los muebles fuera del alcance de los niños.

# PARTS LIST LISTE DER EINZEL TEILE

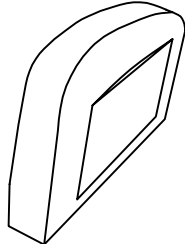
## BOX 1 : N621P228408

**A** X 1



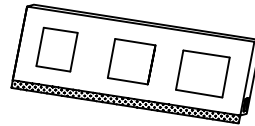
Left Arm  
Linker Arm

**B** X 1



Right Arm  
Rechter Arm

**C** X 1



Backrest  
Rückenlehne

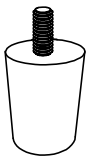
**D** X 1



Seat Frame  
Sitzrahmen

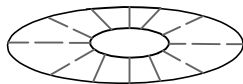
## BOX 2 : N621P228403

**E** X 9



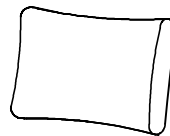
Legs  
Beine

**F** X 9



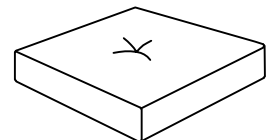
Gasket  
Dichtung

**G** X 3



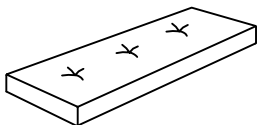
Back Cushion  
Rücken Cushion

**H** X 2



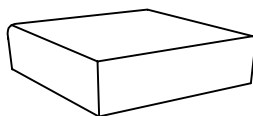
Seat Cushion  
Sitzkissen

**I** X 1



Chaise Cushion  
Chaise Cushion

**J** X 1



Pedal  
Pedal

**K** X 1

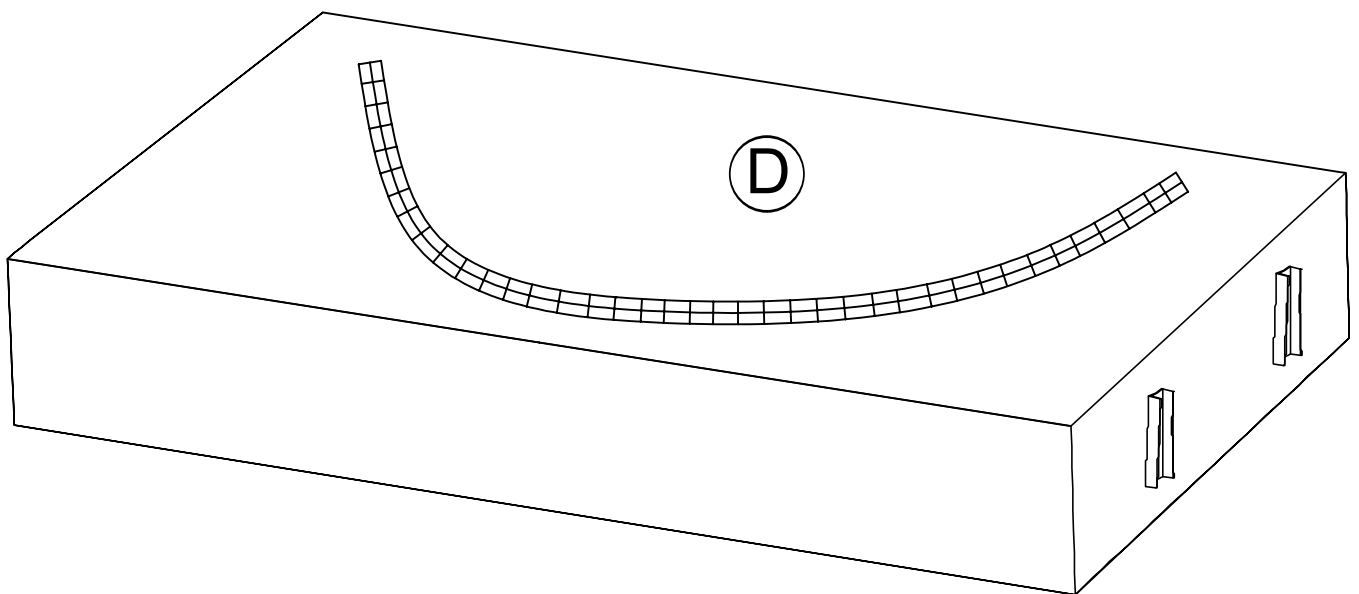
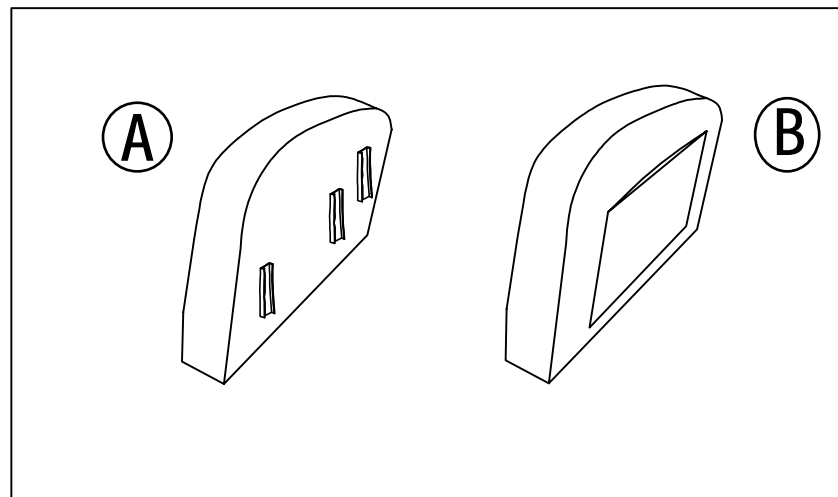


Pillow  
Kissen

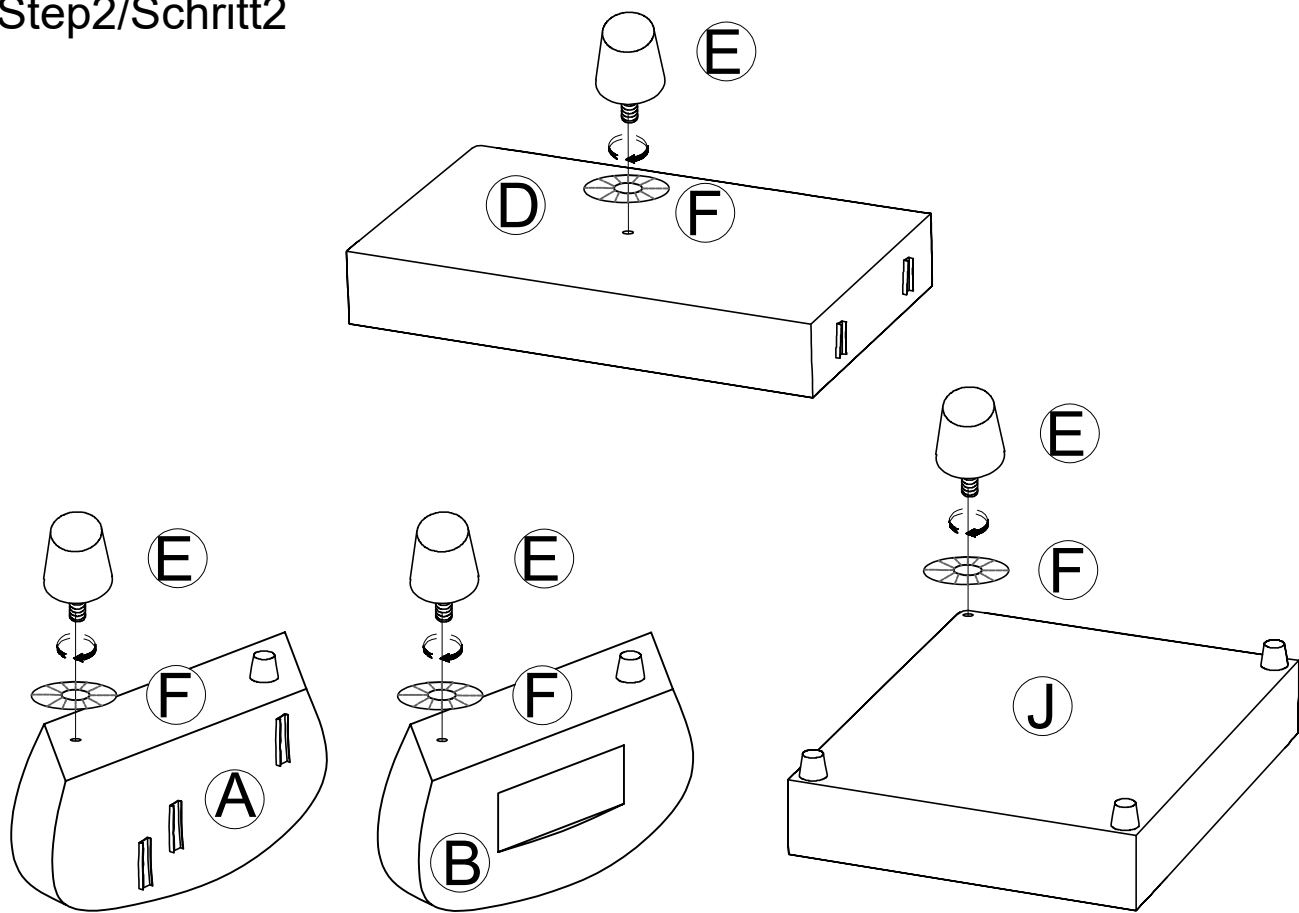
Step1/Schritt1

Take out part A , B from the bottom of D.

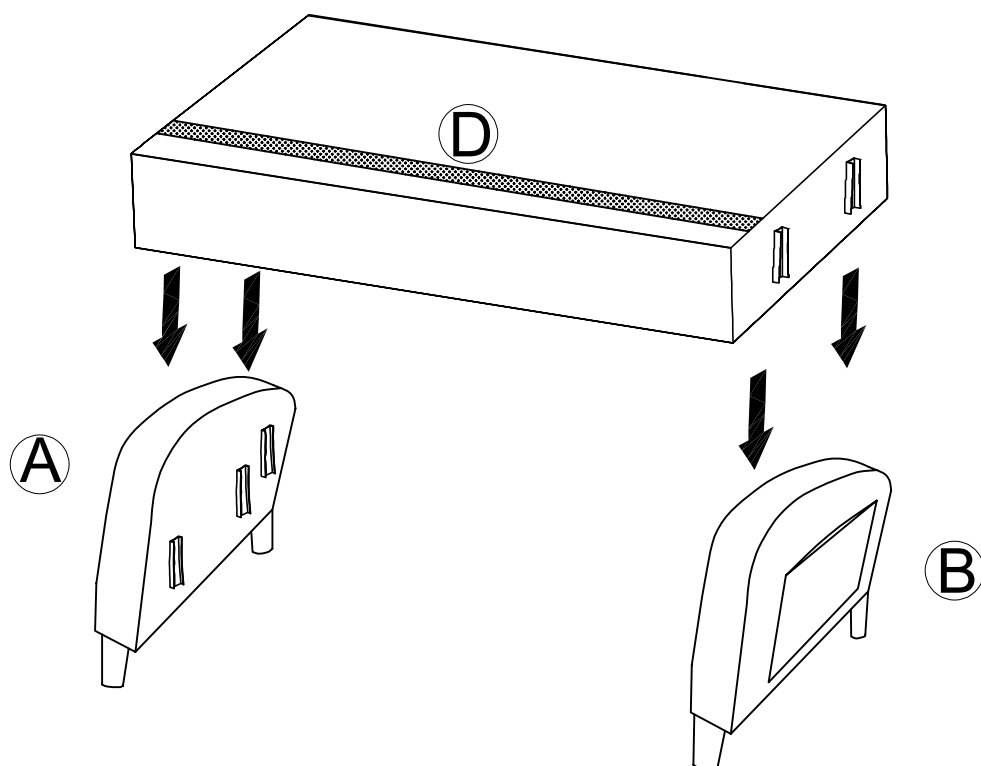
Nehmen Sie den Teil A,B von der Unterseite des D.



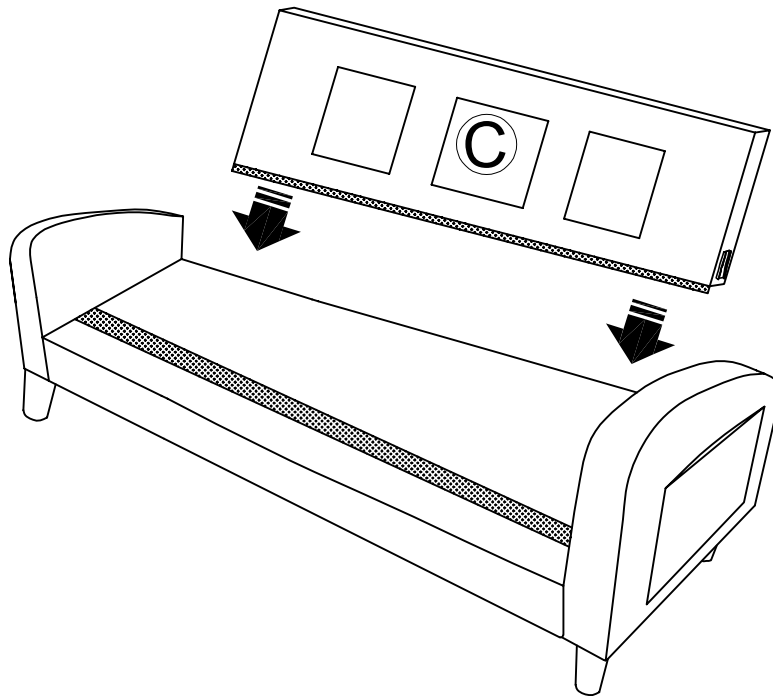
## Step2/Schritt2



## Step3/Schritt3



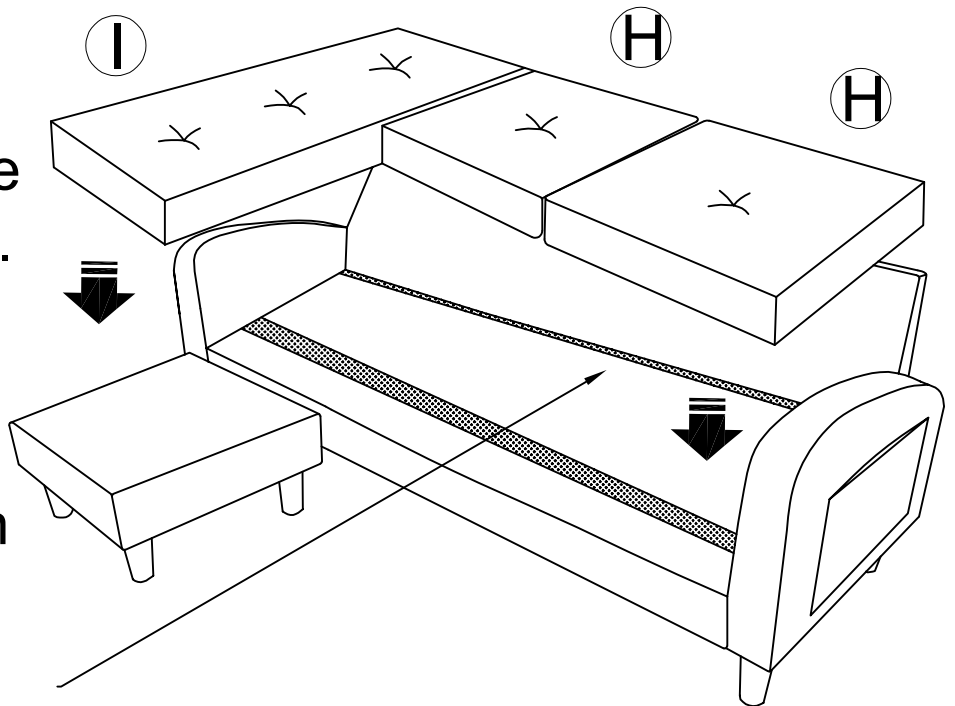
#### Step4/Schritt4



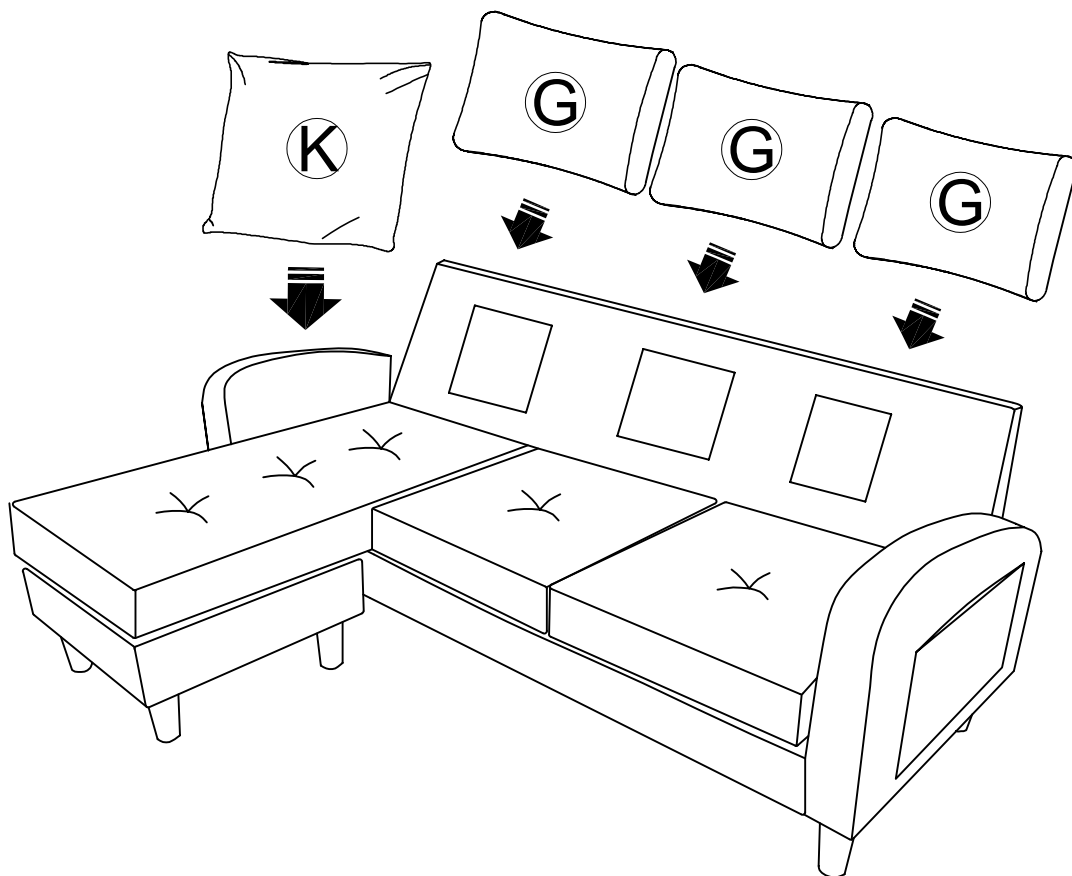
#### Step5/Schritt5

Pull the velcro straightly and put it on the top of the D to stick I and H.

Ziehen Sie den Klettverschluss gerade und legen Sie ihn auf die Oberseite des D, um I und H zu kleben.



## Step6/Schritt6



## Step7/Schritt7

