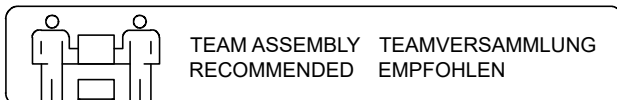
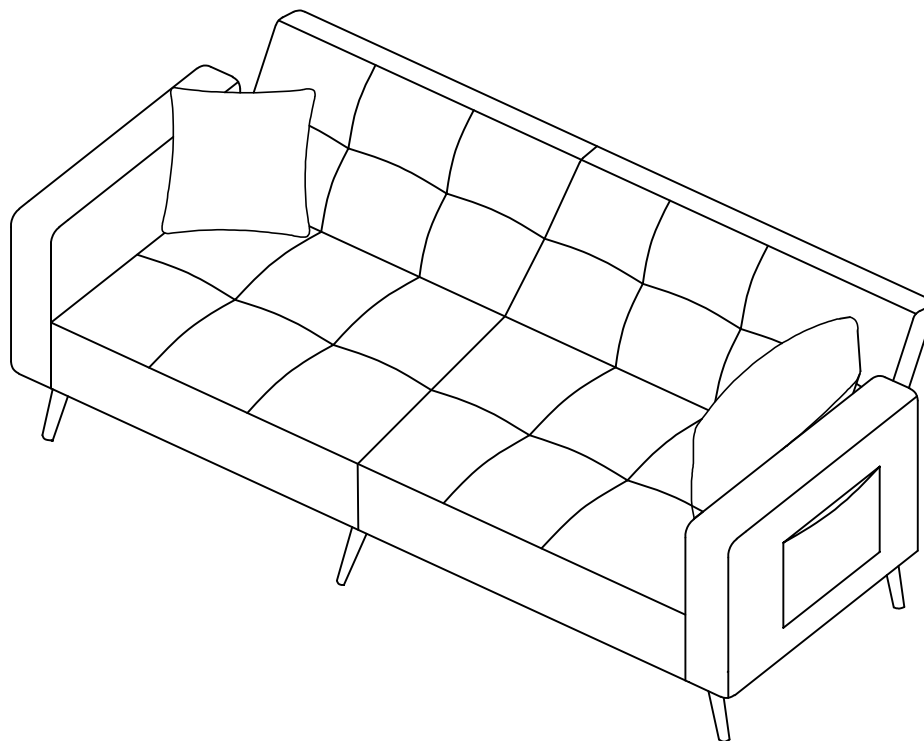


# INSTRUCTION/ANLEITUNG/DIRECTEUR



SKU: N621P200993 /N621P200995



Sofa/Canapé



<b>Importeur</b>	Decobus Handel GmbH
<b>Adresse</b>	Innungstraße 9, 21244 Buchholz, Deutschland
<b>Email/URL</b>	<a href="https://www.decobusgroup.de">https://www.decobusgroup.de</a>
<b>Hersteller</b>	MEITING FURNITURE CO., LIMITED
<b>Adresse</b>	FLAT B5, 1/F MANNING IND. BUILDING, 116-118 HOW MING STREET, KWUN TONG, KOWLOON, HONG KONG
<b>Email/URL</b>	734829027@qq.com
<b>Partienummer</b>	N621P200993, N621P200995
<b>Hergestellt in</b>	China
	Decobus Handel GmbH Innungstraße 9, 21244 Buchholz, Deutschland <a href="https://www.decobusgroup.de">https://www.decobusgroup.de</a>



### **[DE]**

Warnung: Lesen Sie die Anleitung vor dem Zusammenbau bitte vollständig durch. Überprüfen Sie, ob Sie alle auf den Seiten aufgeführten Komponenten und Werkzeuge haben.

Warnung: Überprüfen Sie regelmäßig alle Beschläge und Befestigungen, um sicherzustellen, dass sie sicher sind und um Unfälle zu vermeiden.

Warnung: Stellen Sie Möbel nicht in die Nähe von Feuerquellen oder heißen Gegenständen, um Brandgefahr zu vermeiden.

Warnung: Erlauben Sie Kindern nicht, auf die Möbel zu klettern, da dies zum Umkippen und zu schweren Verletzungen führen kann. Bauen Sie die Möbel außerhalb der Reichweite von Kindern zusammen.

### **[EN]**

Warning: Please read instructions fully before starting assembly. Check you have all the components and tools listed on pages.

Warning: Regularly check all fittings and fastenings to ensure they are secure and to prevent accidents.

Warning: Do not place furniture close to fire sources or high-temperature objects to avoid the risk of fire.

Warning: Do not allow children to climb on the furniture as this may result in tipping and serious personal injury. Assemble the furniture away from the reach of children.

### **[FR]**

Avertissement : Veuillez lire entièrement les instructions avant de commencer l'assemblage. Vérifiez que vous disposez de tous les composants et outils répertoriés sur les pages.

Avertissement : Vérifiez régulièrement tous les accessoires et fixations pour vous assurer qu'ils sont bien fixés et pour éviter les accidents.

Avertissement : Ne placez pas les meubles à proximité de sources de feu ou d'objets à haute température pour éviter tout risque d'incendie.

Avertissement : Ne laissez pas les enfants grimper sur les meubles car cela pourrait entraîner un basculement et des blessures graves. Assemblez les meubles hors de portée des enfants.

### **[IT]**

Attenzione: leggere attentamente le istruzioni prima di iniziare il montaggio. Verificare di avere tutti i componenti e gli utensili elencati nelle pagine.

Attenzione: controllare regolarmente tutti i raccordi e gli elementi di fissaggio per assicurarsi che siano sicuri e prevenire incidenti.

Attenzione: non posizionare i mobili vicino a fonti di fuoco o oggetti ad alta temperatura per evitare il rischio di incendio.

Attenzione: non consentire ai bambini di arrampicarsi sui mobili poiché ciò potrebbe causare ribaltamenti e gravi lesioni personali. Montare i mobili lontano dalla portata dei bambini.

### **[ES]**

Advertencia: Lea las instrucciones completamente antes de comenzar el montaje. Compruebe que tiene todos los componentes y herramientas que se enumeran en las páginas.

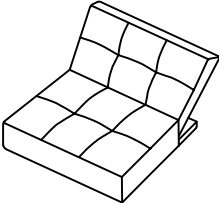
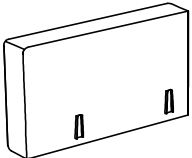


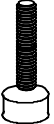
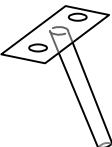
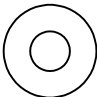
Advertencia: Compruebe periódicamente todos los accesorios y sujeciones para asegurarse de que estén seguros y evitar accidentes.

Advertencia: No coloque los muebles cerca de fuentes de fuego u objetos a alta temperatura para evitar el riesgo de incendio.

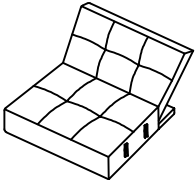
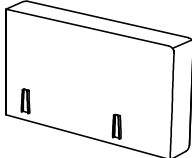

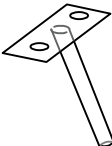
Advertencia: No permita que los niños se suban a los muebles, ya que esto puede provocar que vuelquen y lesiones personales graves. Monte los muebles fuera del alcance de los niños.

**PARTS LIST/LISTE DES PIÈCES**  
Teileliste

**BOX 1/BOX 1/BOÎTE 1:N621P200993**

<p><b>A X 1</b></p>  <p>Left Seater Linker Sitz Siège à gauche</p>	<p><b>C X 1</b></p>  <p>Left Arm Linker Arm Bras gauche</p>	<p><b>H X 1</b></p>  <p>Allen Key Inbusschlüssel Clé de tous</p>	<p><b>E X 1</b></p>  <p>Pillow Kissen Oreiller</p>
<p><b>G X 12</b></p>  <p>Screws Schrauben Vis</p>	<p><b>F X 3</b></p>  <p>Legs Beine Jambes</p>	<p><b>I X 12</b></p>  <p>Gasket Dichtung Garniture</p>	

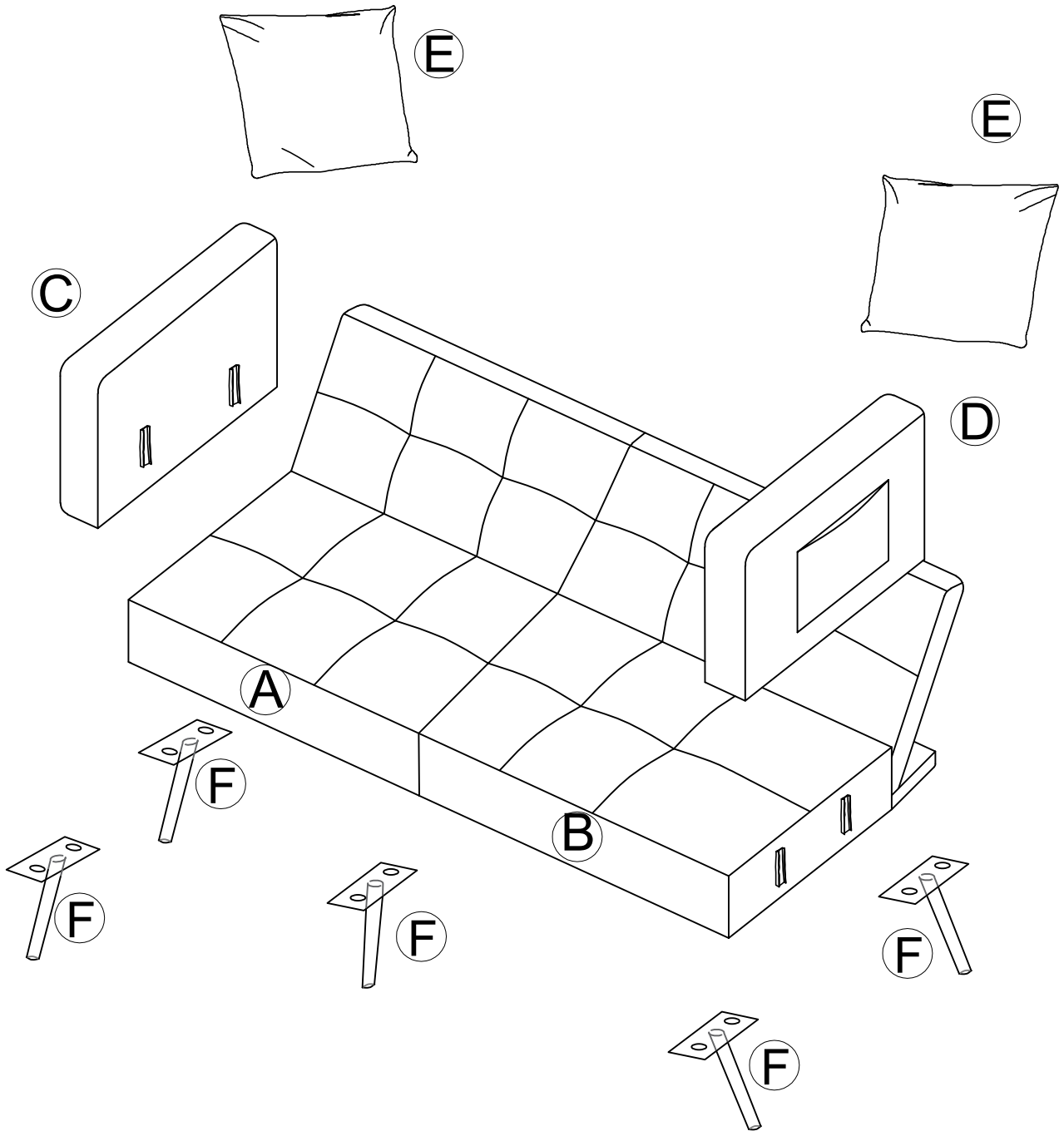
**BOX 2/BOX 2/BOÎTE 2:N621P200995**

<p><b>B X 1</b></p>  <p>Right Seater Rechter Sitz Garniture</p>	<p><b>D X 1</b></p>  <p>Right Arm Rechter Arm Bras droit</p>	<p><b>E X 1</b></p>  <p>Pillow Kissen Oreiller</p>	<p><b>F X 3</b></p>  <p>Legs Beine Jambes</p>
--	---	--	--

# INSTRUCTION/ANLEITUNG/DIRECTEUR

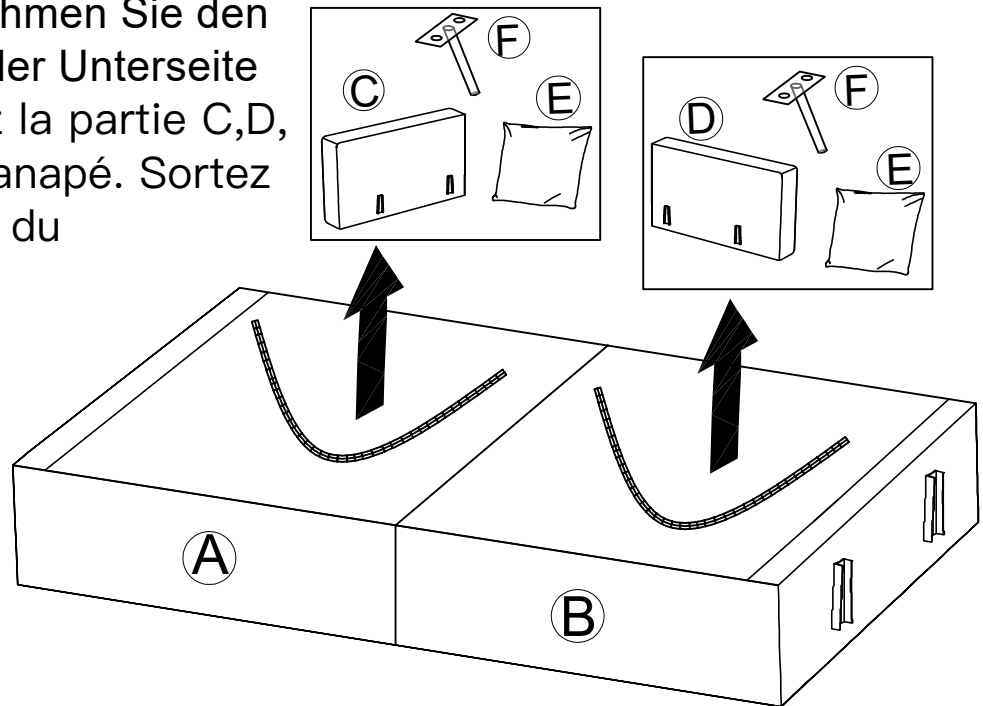


SKU: N621P200993 /N621P200995

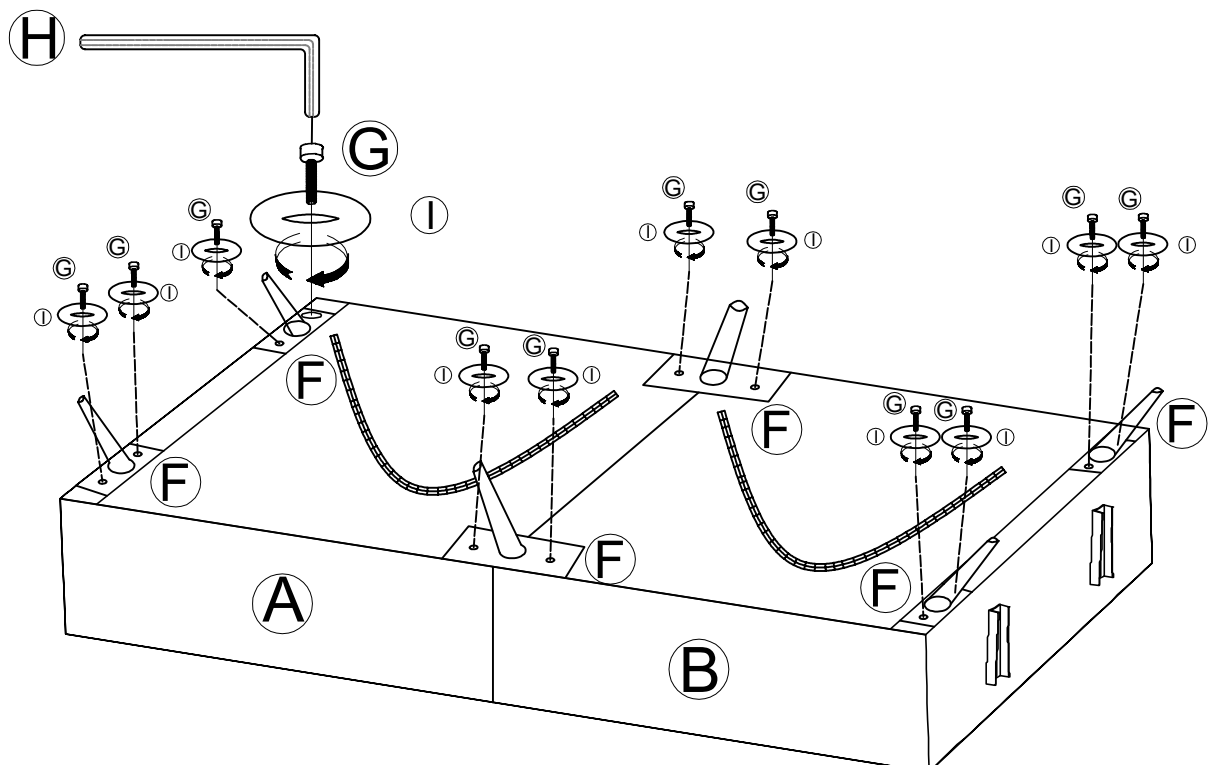
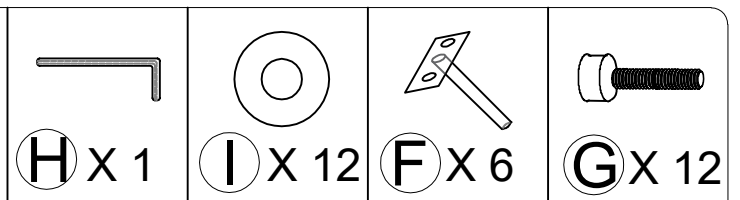


## Step1/Schritt1/Étape1:

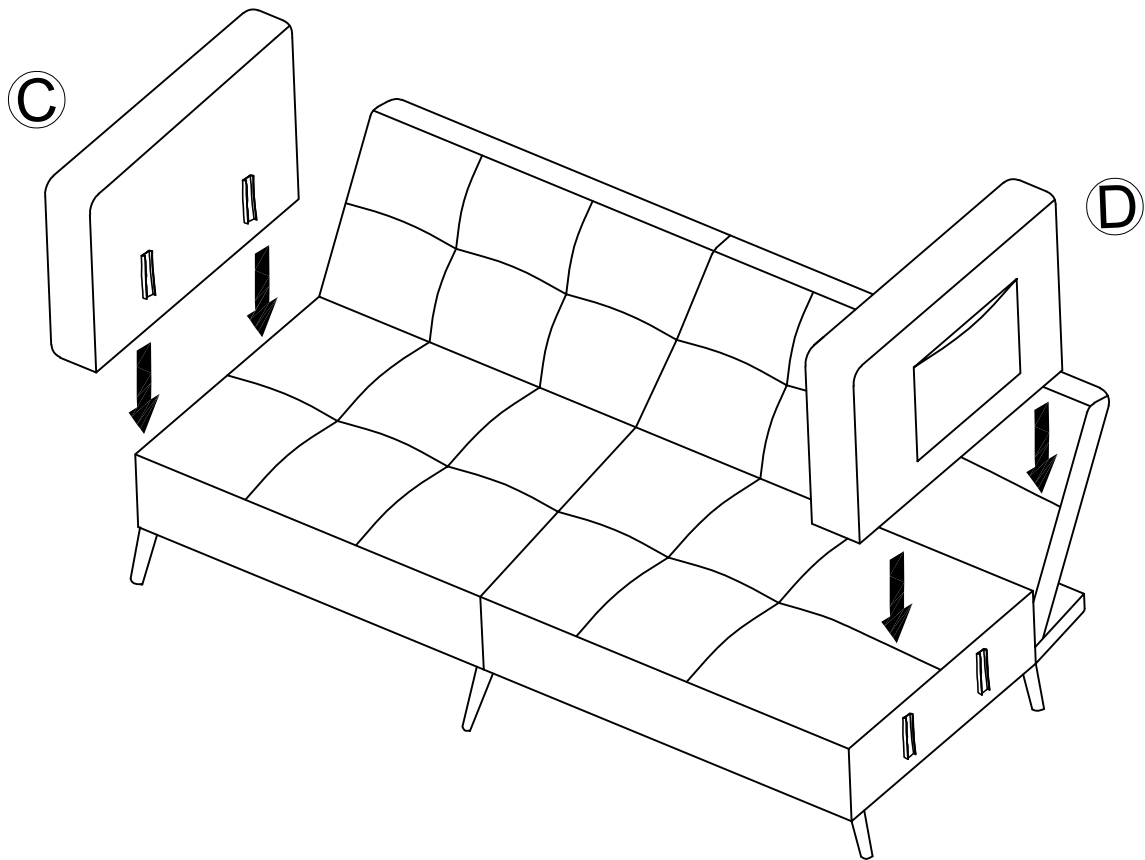
Take out part C,D,E,F from the bottom of sofa. Nehmen Sie den Teil C D E F von der Unterseite des Sofas./Sortez la partie C,D, E,F du bas du canapé. Sortez la partie C D E F du fond du canapé.



## Step2/Schritt2/Étape2:



### Step3/Schritt3/Étape3:



### Step4/Schritt4/Étape4:

