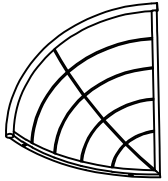
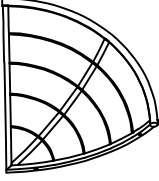
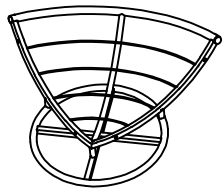
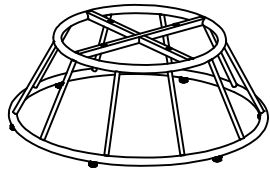

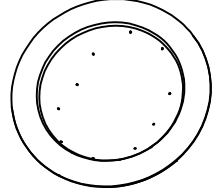





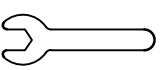
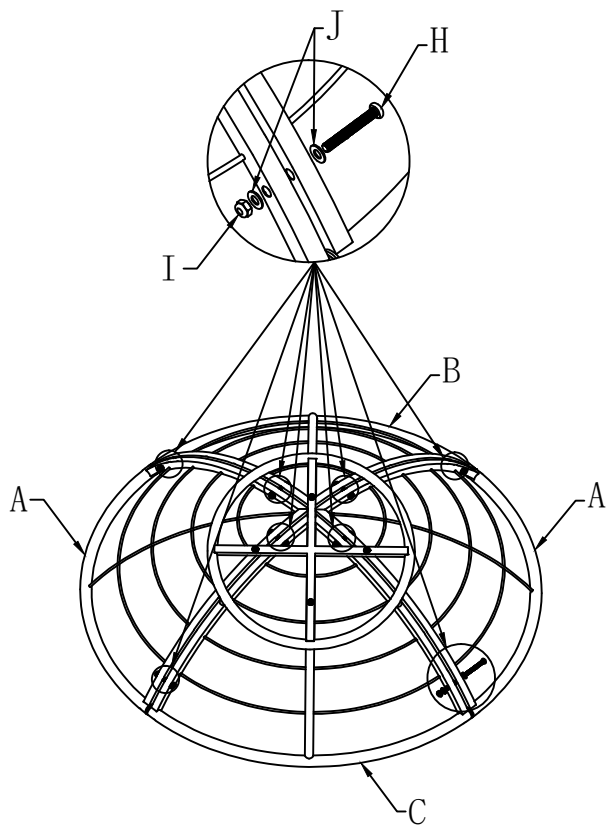
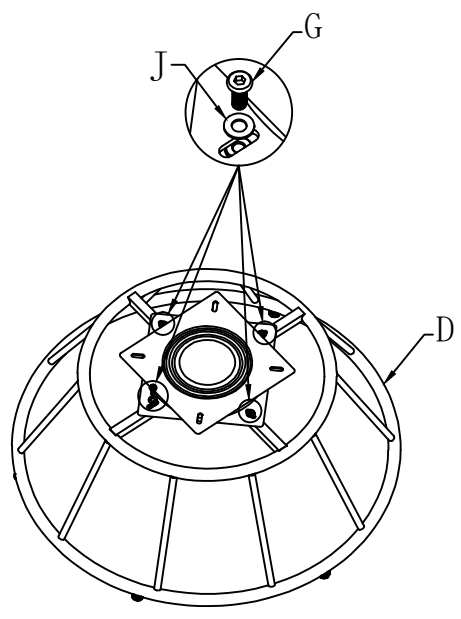


A		2
B		1
C		1
D		1
E		1
F		1
G	 M6*15	8
H	 M6*45	8
I	 M6	8
J	 M6	24
K		1
L		1

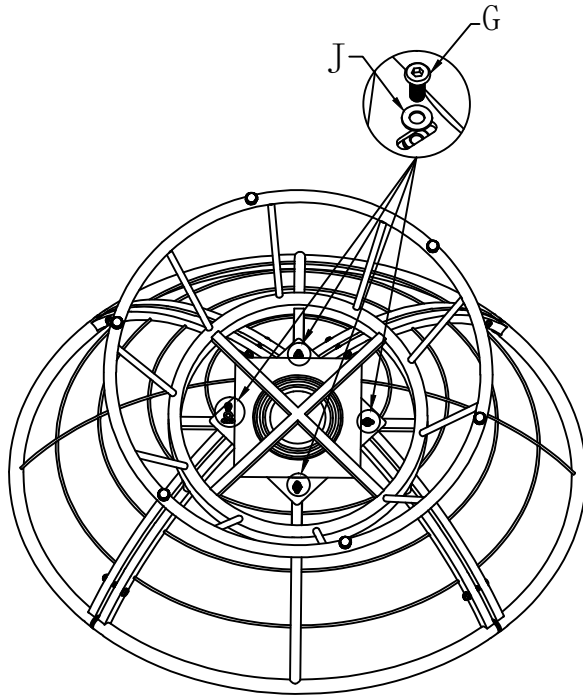
Step 1

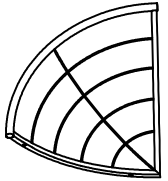
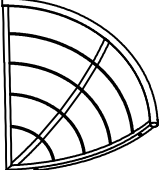
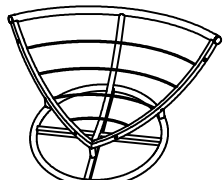
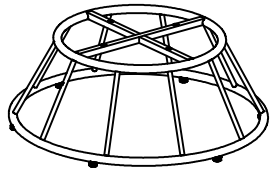

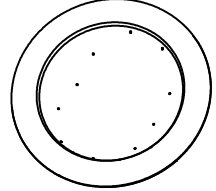





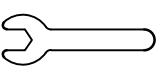


Step 2

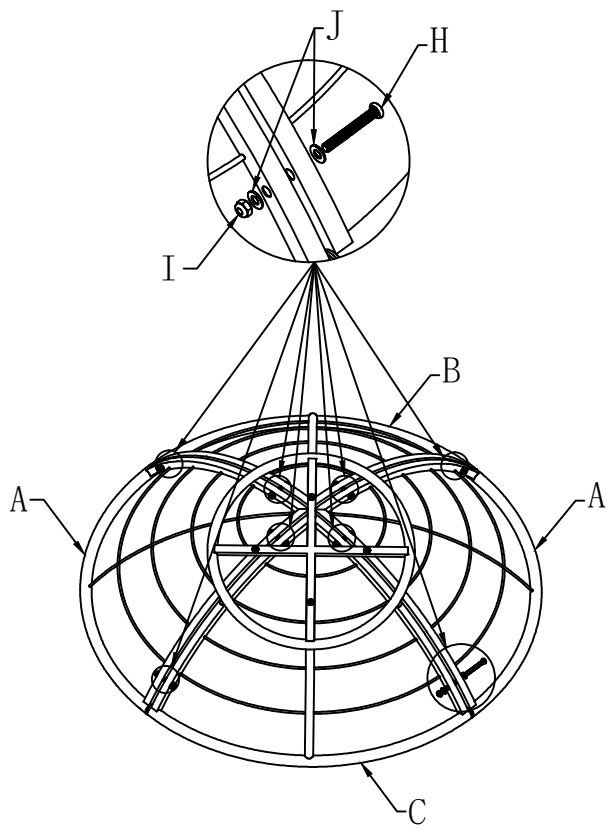


Step 3

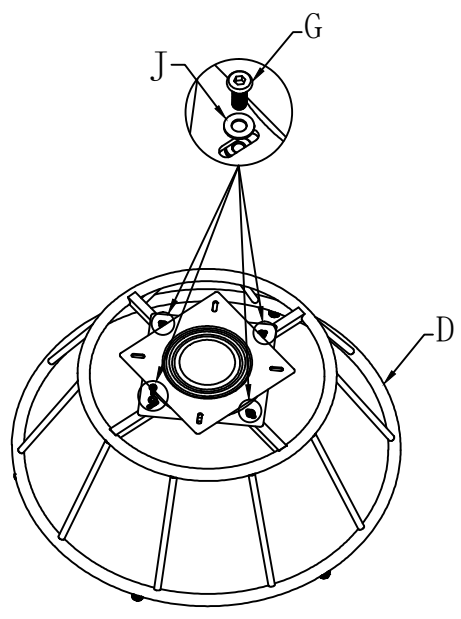


A		2
B		1
C		1
D		1
E		1
F		1
G	 M6*15	8
H	 M6*45	8
I	 M6	8
J	 M6	24
K		1
L		1

Step 1



Step 2



Step 3

