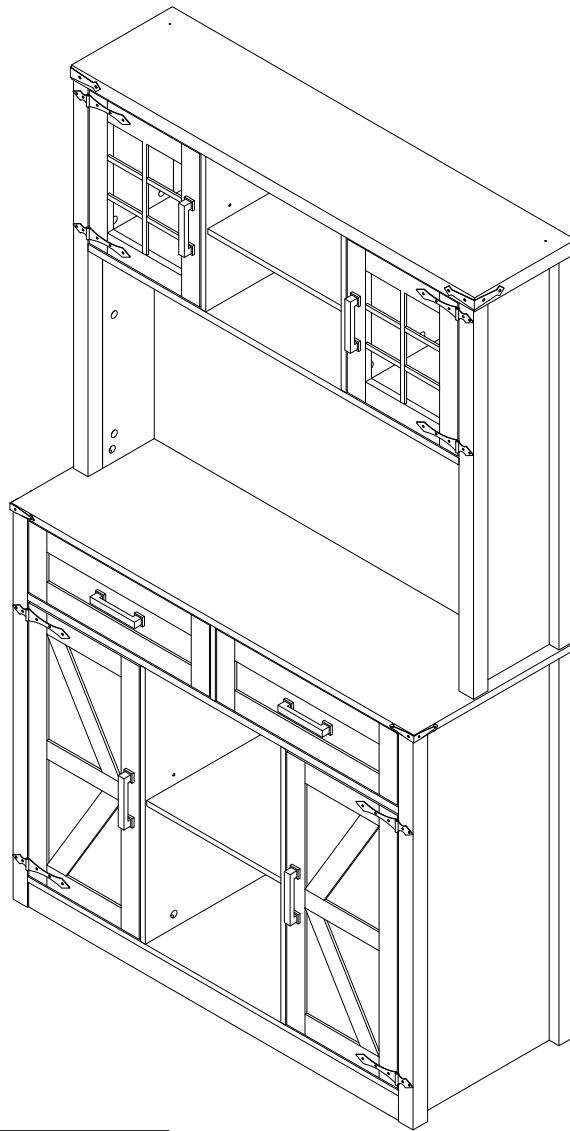
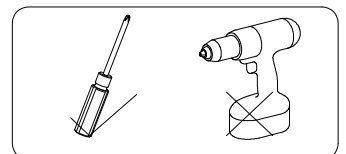
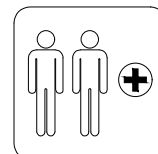


SKU N635P263849W+N635P263850W+N635P284034W

Kitchen cabinet wird mit 3 Kartons geliefert. Wir empfehlen, das Set nach Erhalt aller Kartons zusammenzustellen.



Importeur	Decobus Handel GmbH
Adresse	Innungsstraße 9, 21244 Buchholz, Deutschland
Email/URL	https://www.decobusgroup.de
Hersteller	Dongguan Shunxiang Furniture Co., Ltd
Adresse	Minghua Road, Liangjia Village, Shijie Town, Dongguan City
Email/URL	648235675@qq.com
Hergestellt in	CHINA
EC REP	Decobus Handel GmbH Innungsstraße 9, 21244 Buchholz, Deutschland https://www.decobusgroup.de



EN_IMPORTANT,RETAIN FOR FUTURE REFERENCE;READ CAREFULLY.
FR_IMPORTANT:A LIRE ATTENTIVEMENT ET ACONSERVER POUR CONSULTATION
ULTERIEURE.
ES_IMPORTANTE,LEA Y GUARDE PARA FUTURAS REFEREBCUAS.
DE_„,WICHTIG!SORGEALTIG LESEN UND FUR SPATER NACHSCHLAGEN AUFBEWAHREN."
IT_IMPORTANTE! CONSERVARE IL PRESENTE MANUALE PER FUTURO RIFERIMENTO E
LEggerlo ATTENTAMENTE.

EN

Dear customer,

Thank you for purchasing this product. So that your appliance serves you well, please read all the instructions in this user's manual. If you have any questions, please contact our customer care center.

FR

Cher client,

Nous vous remercions d'avoir acheté ce produit. Afin que vous puissiez profiter pleinement de votre appareil, veuillez lire toutes les instructions de ce manuel d'utilisation. Si vous avez la moindre question, veuillez contacter notre centre d'assistance à la clientèle.

DE

Sehr geehrter Kunde,

Vielen Dank, dass Sie dieses Produkt erworben haben. Damit Ihr Gerät Ihnen gute Dienste leistet, lesen Sie bitte alle Hinweise in diesem Benutzerhandbuch. Wenn Sie Fragen haben, wenden Sie sich bitte an unser Kundendienstzentrum.

ES

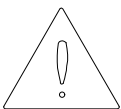
Queridos clientes,

Gracias por comprar este producto. Para que su electrodoméstico le sirva mejor, lea todas las instrucciones de este manual del usuario. Si tiene alguna pregunta, comuníquese con nuestro Centro de Atención al Cliente.

IT

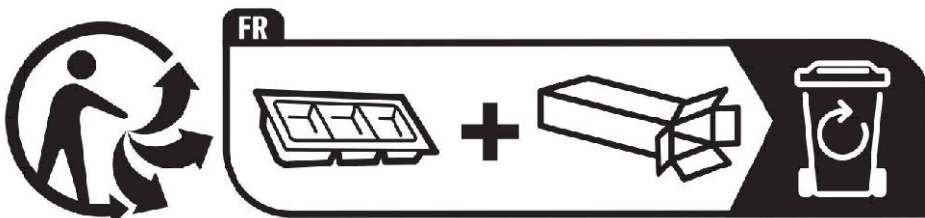
Caro Cliente,

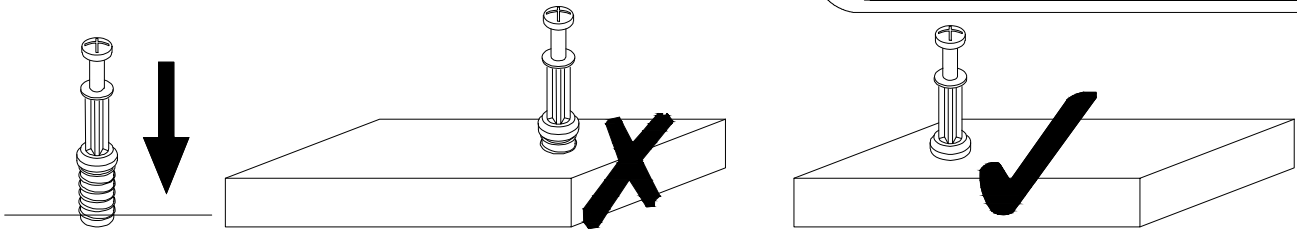
Grazie per aver acquistato questo prodotto. Per servirvi meglio con questo apparecchio ti prego di leggere tutte le istruzioni in presente manuale utente. In caso di dubbio, si prega di contattare il nostro centro assistenza clienti.



Our product will be delivered to you in 2 packages. The delivery times of these 2 packages may differ, please be patient and thank you for your understanding.

Unser Produkt wird Ihnen in 2 Paketen geliefert. Die Lieferzeiten dieser 2 Pakete können abweichen, bitte haben Sie etwas Geduld und vielen Dank für Ihr Verständnis.





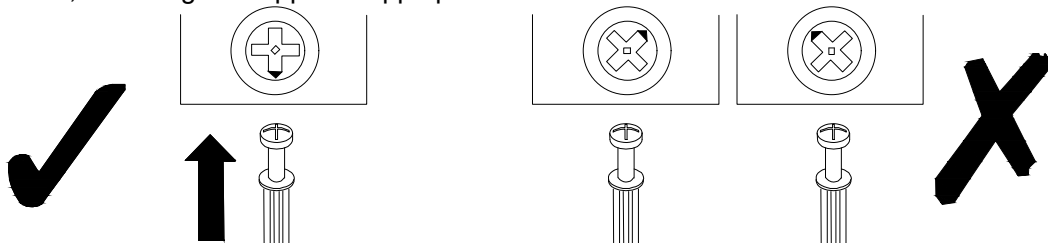
EN_QUICKFIT: Tighten quickfit until shoulder is flush with panel. Do not overtighten or undertighten.

FR_RACCORD RAPIDE: Faites serrer le raccord rapide jusqu'a ce que l'épaulement soit parfaitement encasté dans le panneau. Il ne faut ni trop serrer ni insuffisamment serrer.

ES_QUICKFIT: Apriete quickfit hasta que el hombro se descargue con el panel. NO lo sobreapriete ni lo apriete poco.

DE_QUICKFIT: Ziehen Sie den quickfit fest, bis die Schulter mit der Platte bundig ist. Bitte nicht zu fest oder zu schwach anziehen.

IT_MONTAGGIO RAPIDO: Stringere il montaggio rapido fino a quando la spalla è a filo con il pannello, non stringere troppo o troppo poco.



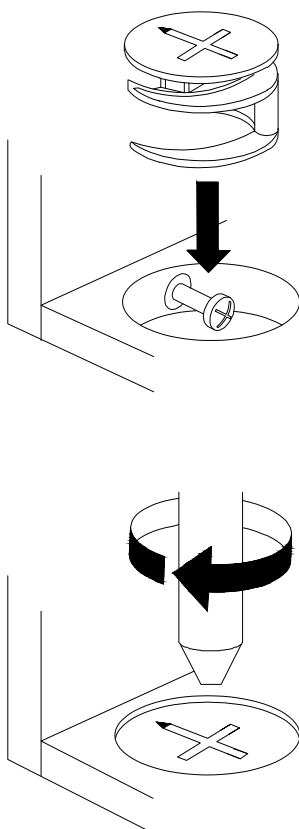
EN_CAM LOCK: When fitting cam lock, ensure starting position is correct before you insert connecting quickfit.

FR_SERRURE BATTEUSE: Avant d'insérer la serrure batteuse, veillez à la bonne orientation avant d'insérer le raccord rapide,

ES_CIERRE DE LA CAMARA: Cuando instale el cierre de la cámara, asegúrese de que la posición de inicio es correcta antes de que inserte el quickfit conector,

De_CAM-LOCK: Achten Sie bei der Montage des Cam-locks auf die richtige Ausgangsposition, bevor Sie den Quickfit einsetzen.

IT_BLOCCAGGIO A CAMMA: Quando si monta il bloccaggio a camma, assicurarsi che la posizione iniziale sia corretta prima di inserire il montaggio rapido di collegamento.



EN_Quickfit head should be in the centre of the cam lock when the two panels are joined.

Cam lock should be inserted before quickfit.

FR_Lorsque les deux panneaux sont assemblés, la tête du raccord rapide doit reposer au centre de la serrure batteuse. Il faut insérer la serrure batteuse avant le raccord rapide.

ES_EL cabezal del quickfit debe estar en el centro del cierre de la cámara cuando se unan los dos paneles.

Se debe insertar el cierre de la cámara antes que el quickfit.

DE_Der Quickfit-Kopf sollte sich in der Mitte des Cam-locks befinden, wenn die beiden Platten zusammengefügt sind.

Der Cam-lock sollte vor dem Quickfit eingesetzt werden.

IT_La testa del montaggio rapido deve trovarsi al centro del bloccaggio a camma quando i due pannelli sono uniti.

Il Bloccaggio a Camma deve essere inserito prima del montaggio rapido.

EN_Turn cam lock clockwise to tighten.

FR_Faites tourner la serrure batteuse dans le sens des aiguilles d'une montre pour la resserrer.

ES_Gire el cierre de la cámara en sentido horario para apretarlo.

DE_Drehen Sie den Cam-Lock im Uhrzeigersinn, um ihn festzuziehen.

IT_Ruotare il bloccaggio a camma in senso orario per stringere.

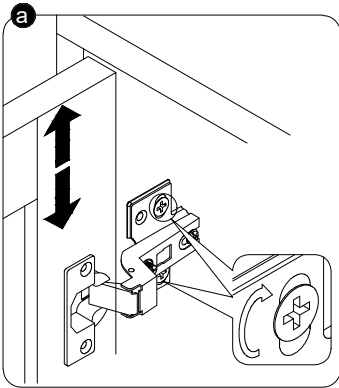
EN_ It may be necessary to adjust the hinges so that the doors align. Use the instructions below as a guide.

FR_ Il est parfois nécessaire d'ajuster les charnières pour un meilleur alignement des portes. Servez-vous des instructions ci-dessous comme guide.

ES_ Puede que sea necesario ajustar los quicios de forma que se alineen las puertas. Use las instrucciones que aparecen debajo como guía.

DE_ möglicherweise müssen Sie die Scharniere so einstellen, dass die Türen ausgerichtet sind. Verwenden Sie die nachstehenden Anweisungen als Leitfaden.

IT_ Potrebbe essere necessario regolare le cerniere in modo che le porte siano allineate. Per fare ciò attenersi alle istruzioni sottostanti.



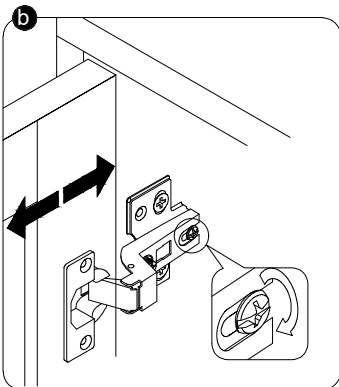
EN_ To adjust the door vertically loosen the screw as shown and move up and down as needed.

FR_ Si vous souhaitez régler la porte verticalement, desserrez la vis comme indiqué et déplacez la porte de haut en bas selon les besoins.

ES_ Para ajustar la puerta verticalmente afloje el tornillo tal y como se muestra y muevalo hacia arriba o hacia abajo según sea necesario.

DE_ Um die Tür vertikal auszurichten, lösen Sie die Schraube wie abgebildet und bewegen Sie sie nach Bedarf nach oben oder nach unten.

IT_ Per allineare la porta verticalmente allentare la vite come mostrato e spostarla in alto o in basso secondo necessità.



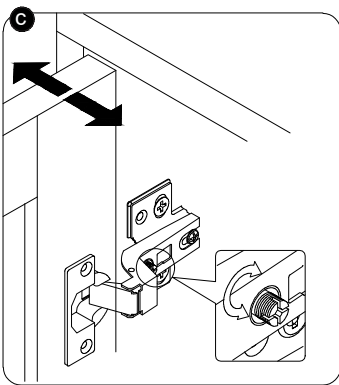
EN_ To adjust the gap from the door to the main frame turn the screw clockwise or anti-clockwise as needed.

FR_ Si vous souhaitez ajuster l'écart entre la porte et le cadre principal, tournez la vis dans le sens des aiguilles d'une montre ou dans le sens inverse, si nécessaire.

ES_ Para ajustar el espacio desde la puerta al marco principal, gire el tornillo en sentido horario o antihorario, según se necesite.

DE_ Um den Abstand von der Tür zum Hauptrahmen auszurichten, drehen Sie die Schraube je nach Bedarf im oder gegen den Uhrzeigersinn.

IT_ Per regolare lo spazio tra la porta e il telaio principale, avvitare o svitare la vite secondo necessità.



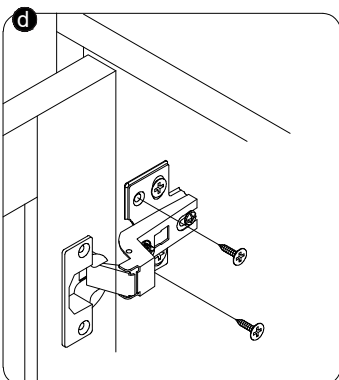
EN_ To adjust the door laterally adjust the screw as shown by turning clockwise or anti-clockwise.

FR_ Si vous souhaitez ajuster la porte latéralement, ajustez la vis comme indiqué en tournant dans le sens des aiguilles d'une montre ou dans le sens inverse des aiguilles d'une montre.

ES_ Para ajustar la puerta lateralmente ajuste el tornillo tal y como se muestra girandolo en sentido horario y antihorario.

DE_ Um die Tür seitlich auszurichten, stellen Sie bitte die Schraube wie abgebildet durch Drehen im oder gegen den Uhrzeigersinn ein.

IT_ Per allineare la porta lateralmente regolare la vite come mostrato, avvitandola o svitandola.



EN_ Please fix other screws

FR_ Merci de serrer les autres vis.

ES_ Fije los demás tornillos

DE_ Befestigen Sie bitte die anderen Schrauben

IT_ Fissare le altre viti

BOX-3/1 SKU N635P263849W

NO.	PARTS	QTY
①		x1
②		x1
③		x1
④		x1
⑤		x1
⑥		x1
⑦		x2
⑧		x1
⑨		x2
⑩		x1
⑪		x1
⑫		x1
⑬		x2
⑭		x2

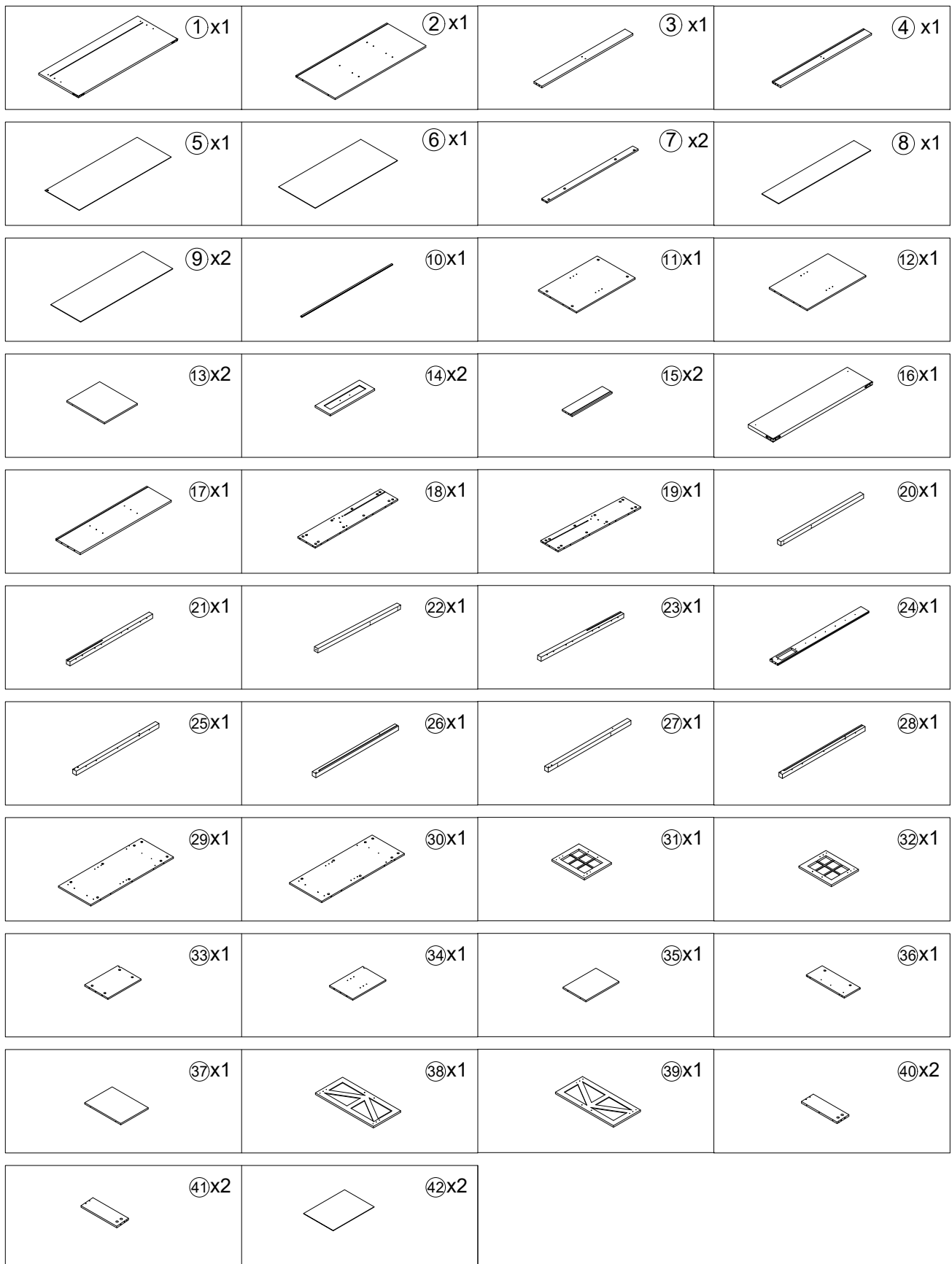
⑮		x2
---	--	----

BOX-3/2 SKU N635P263850W

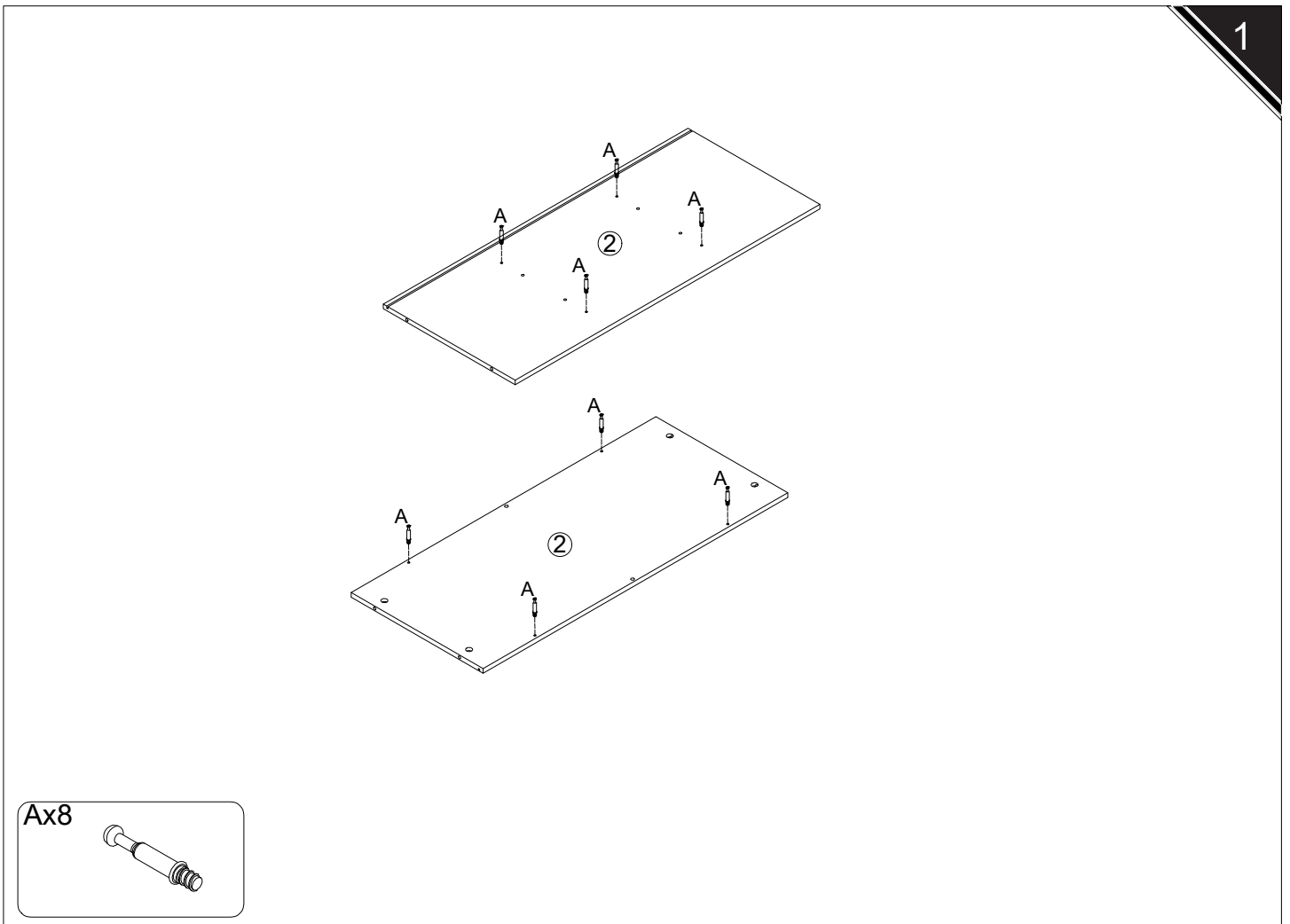
NO.	PARTS	QTY
⑯		x1
⑰		x1
⑱		x1
⑲		x1
⑳		x1
㉑		x1
㉒		x1
㉓		x1
㉔		x1
㉕		x1
㉖		x1
㉗		x1
㉘		x1

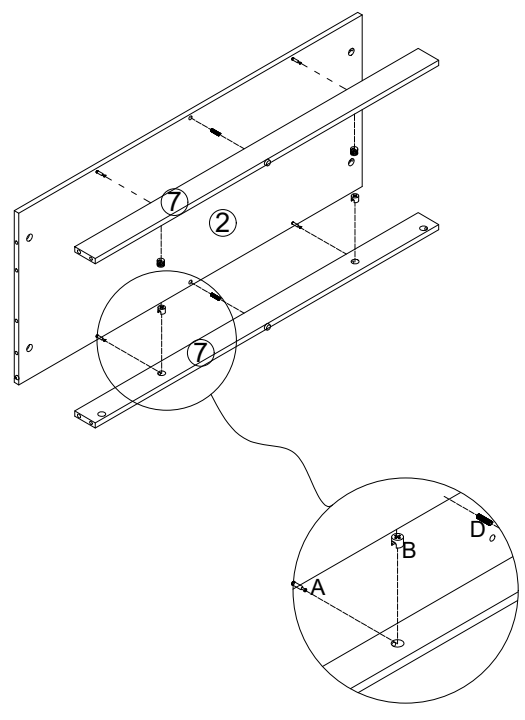
BOX-3/3 SKU N635P284034W

NO.	PARTS	QTY
㉙		x1
㉚		x1
㉛		x1
㉜		x1
㉝		x1
㉞		x1
㉟		x1
㊱		x1
㊲		x1
㊳		x1
㊴		x1
㊵		x2
㊶		x2
㊷		x2



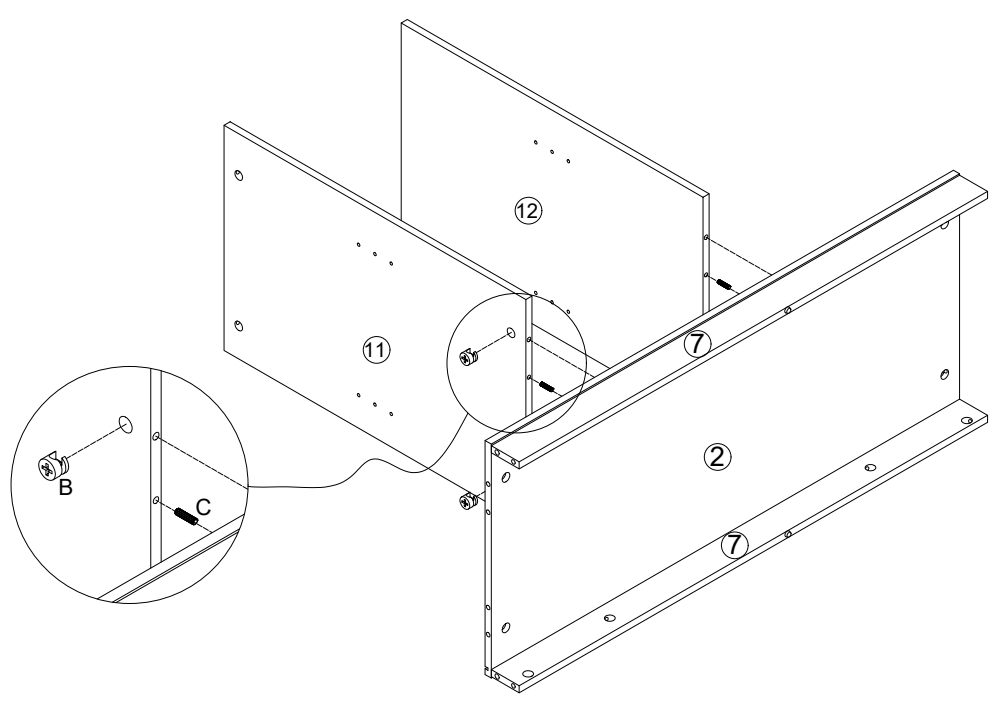
A x96	B x96	C x63 6x30mm	D x1	E x16	F x2	G x46 3.5*12mm
H x6	I x8 3.5*30mm	J x8	K x1	L x48 3.5*12mm	M x36 3x16mm	N x36
O x2	P x2 4x40mm	Q x2 4x14mm	R x2	S x4 4x14mm	T x8 4x19mm	U x6
V x2 5x40mm	W x6	X x1	Y x4			





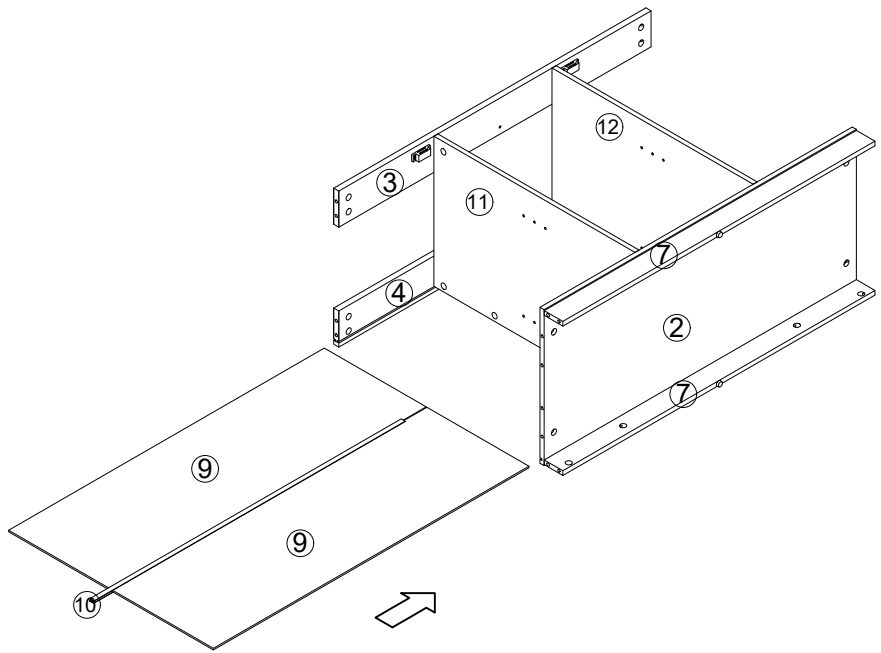
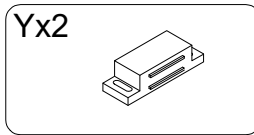
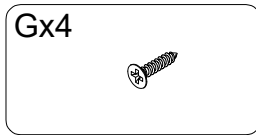
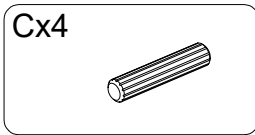
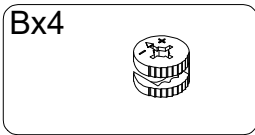
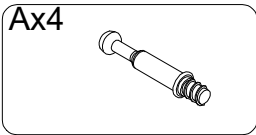
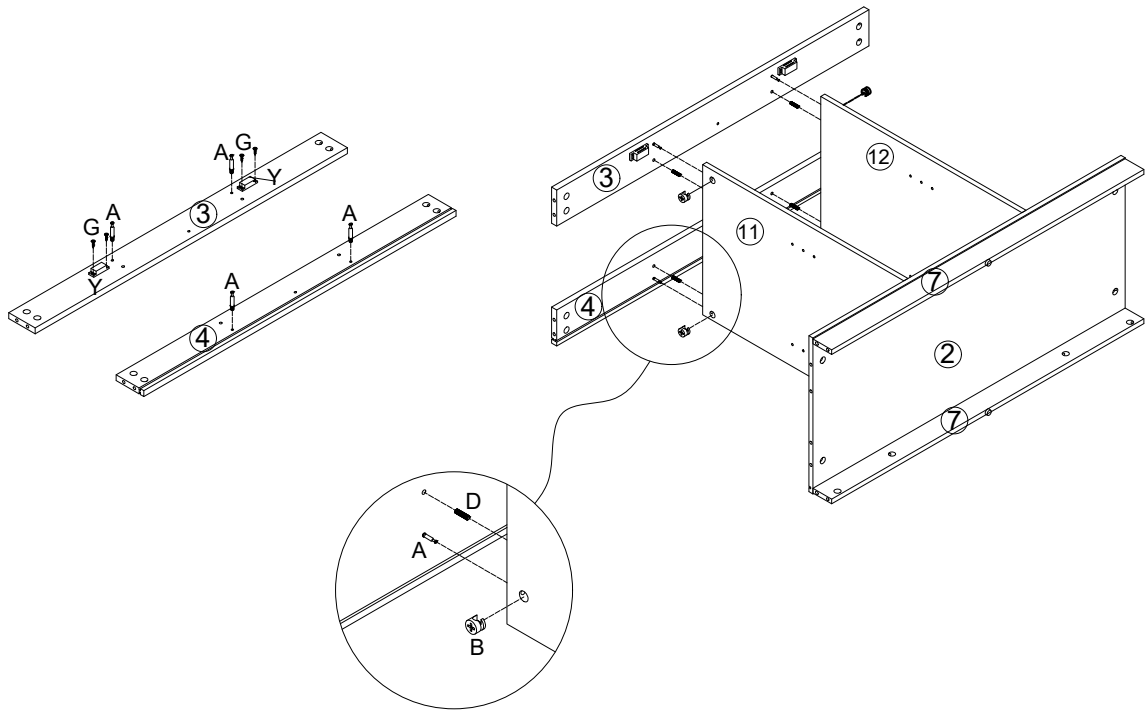
Bx4

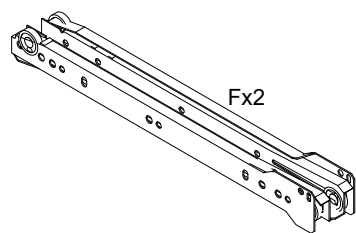
Cx2



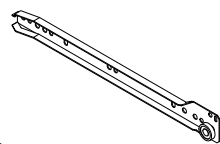
Bx4

Cx4

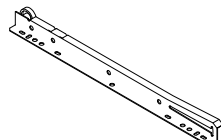




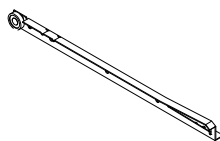
Fx2



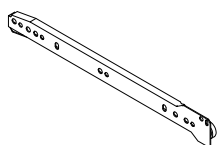
CRx2



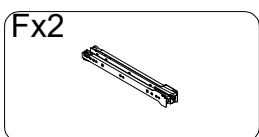
DRx2



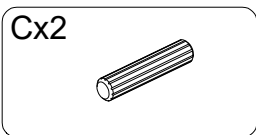
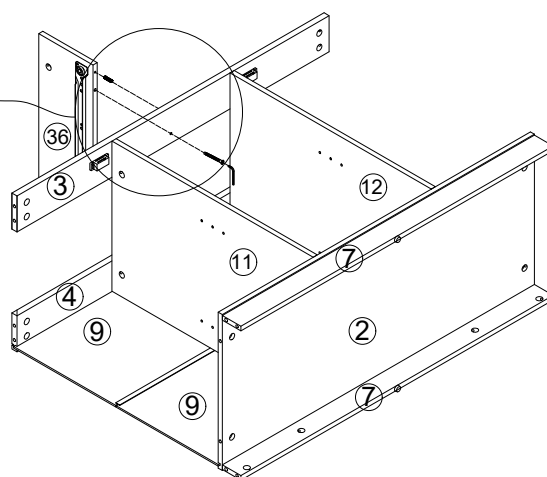
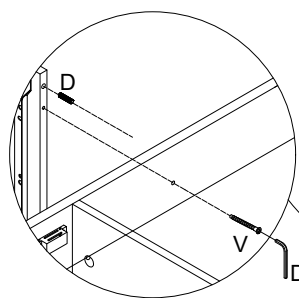
DLx2



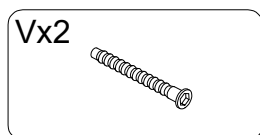
CLx2



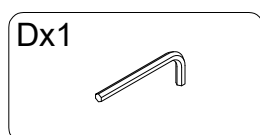
Fx2



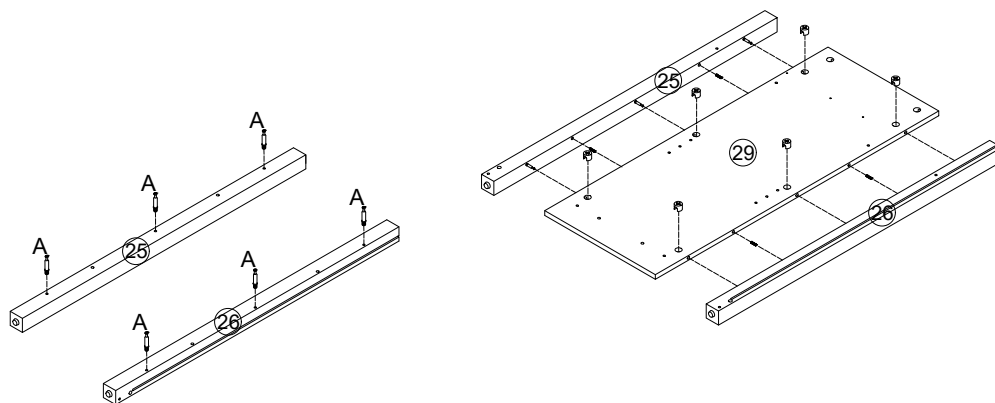
Cx2



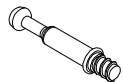
Vx2



Dx1



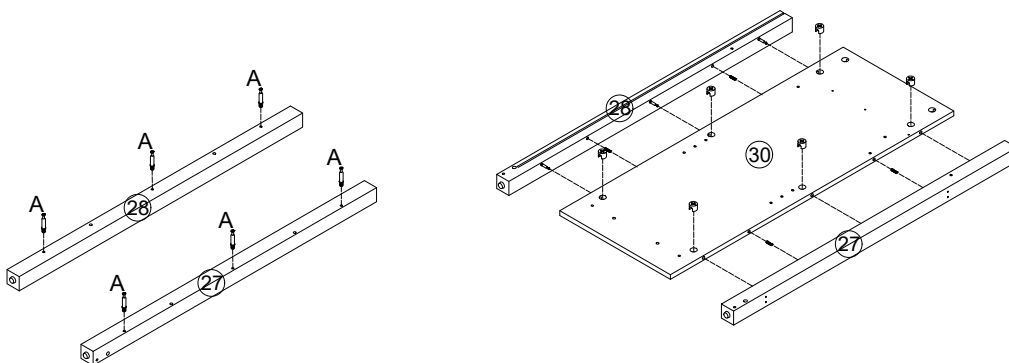
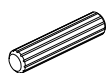
Ax6



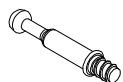
Bx6



Cx4



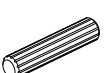
Ax6

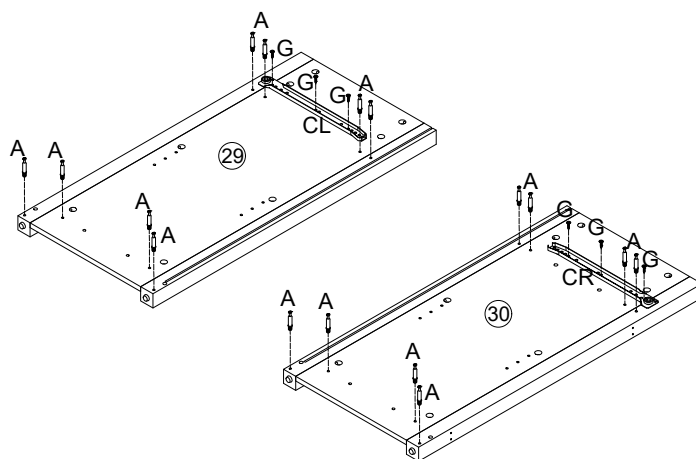


Bx6

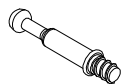


Cx4





Ax16



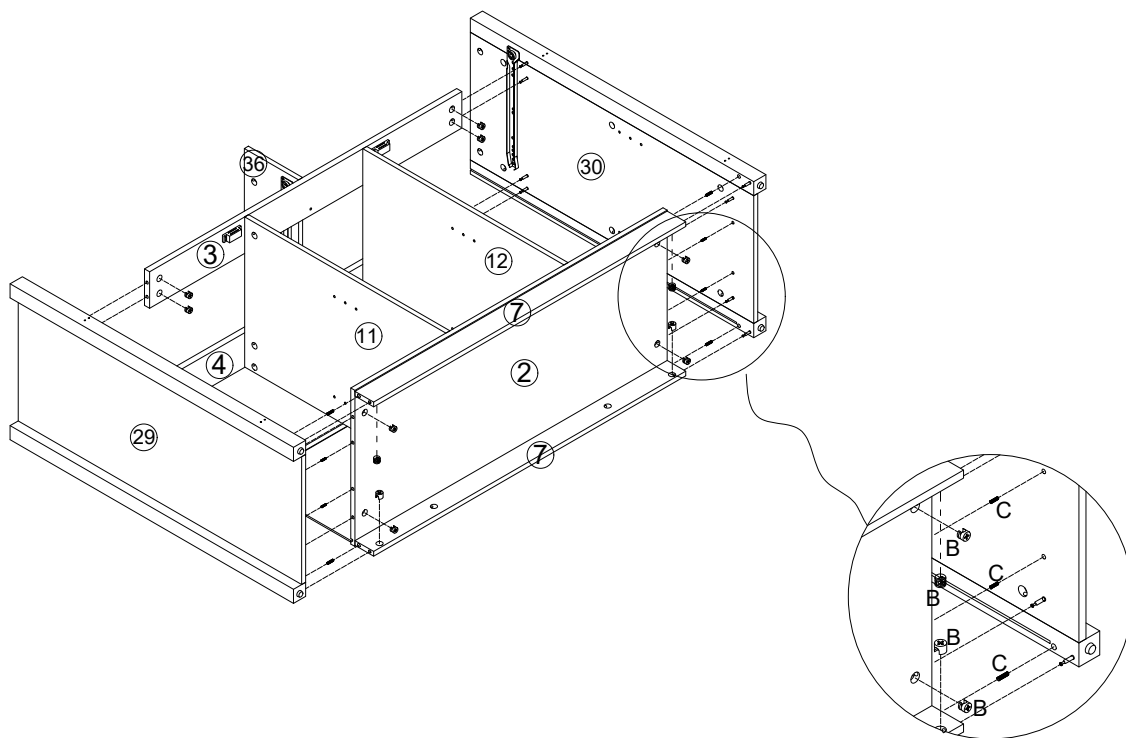
Gx6



CLx1



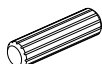
CRx1

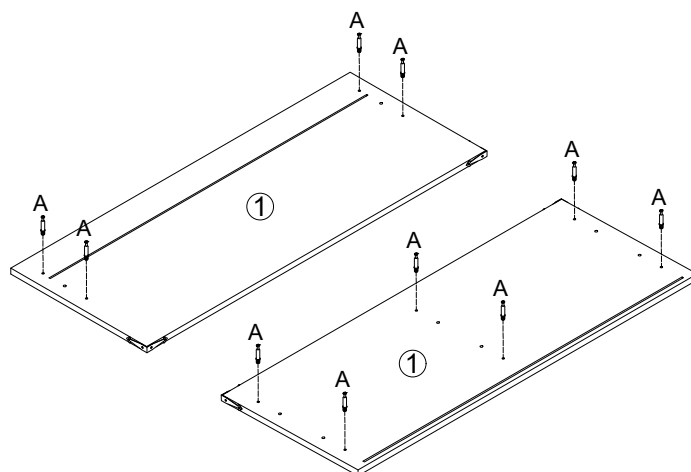
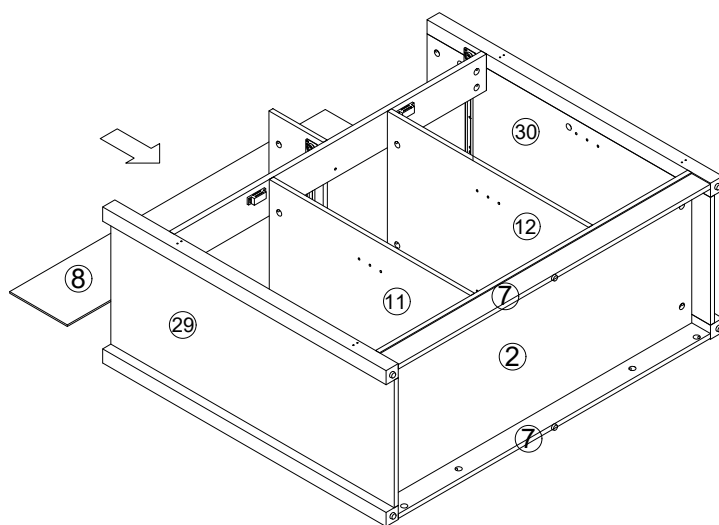


Bx16

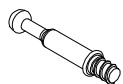


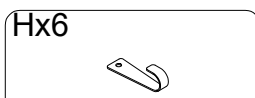
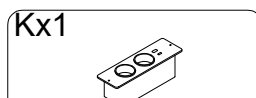
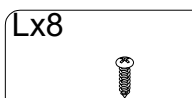
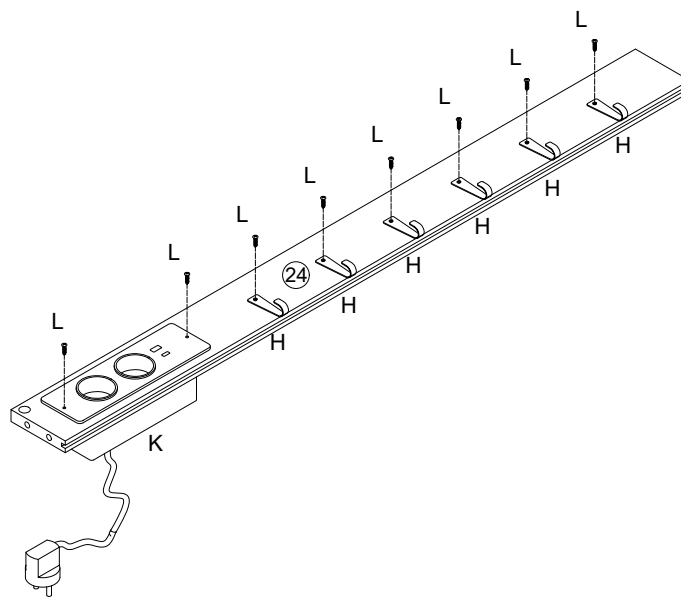
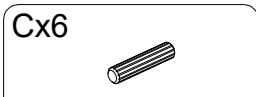
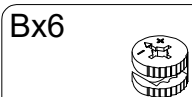
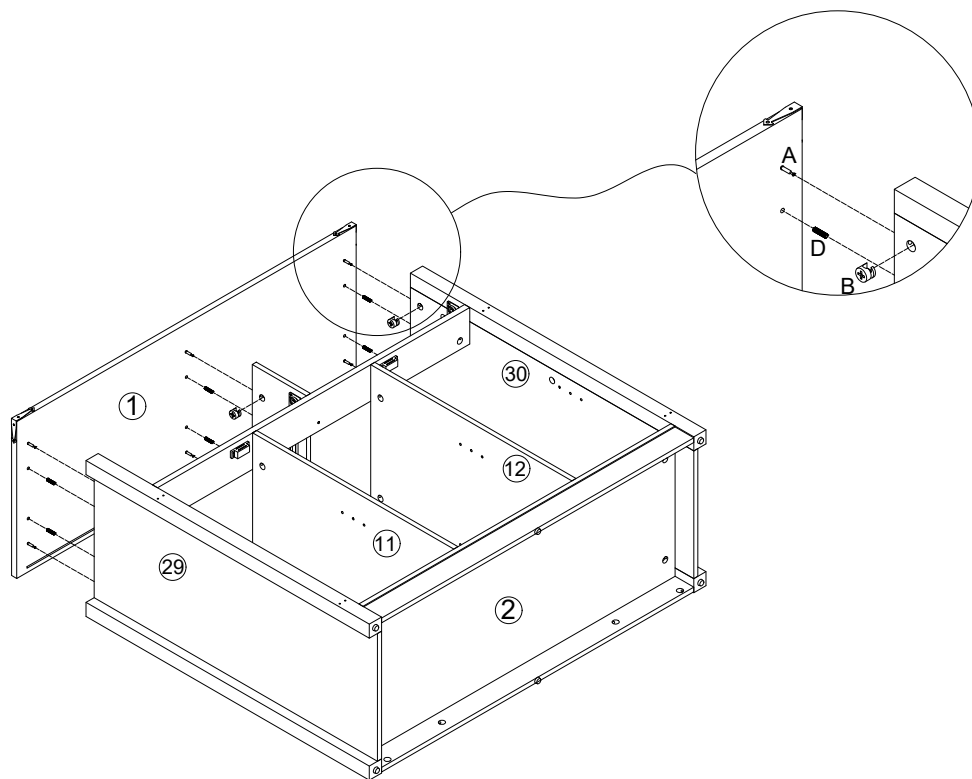
Cx8

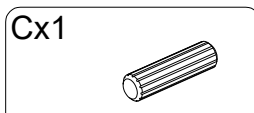
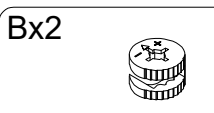
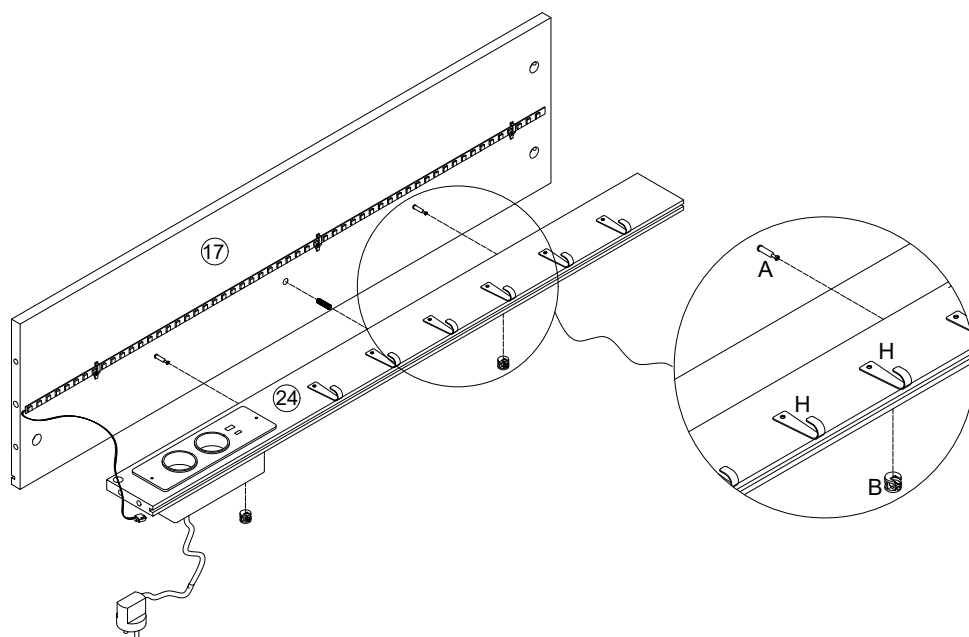
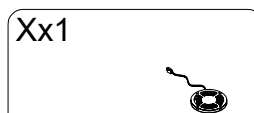
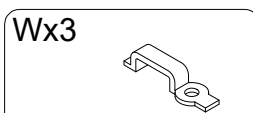
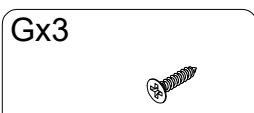
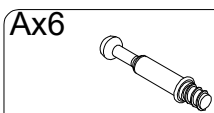
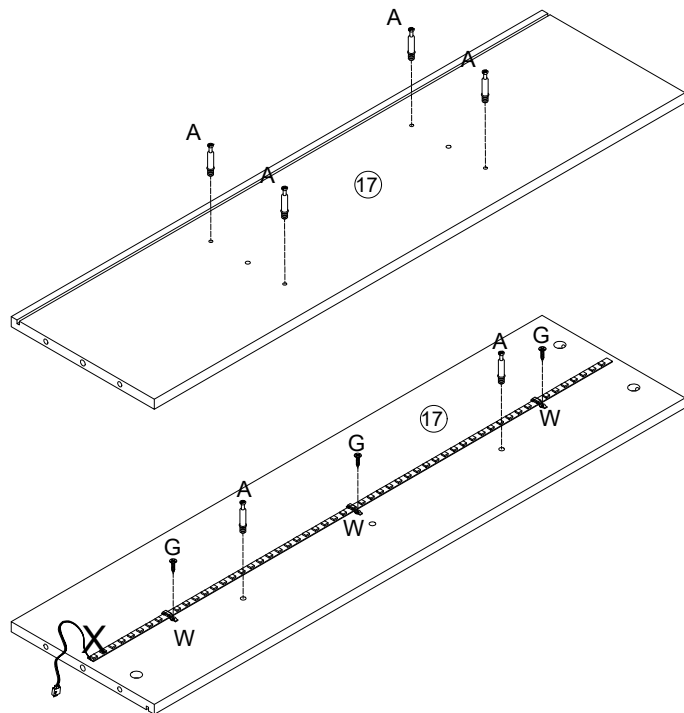


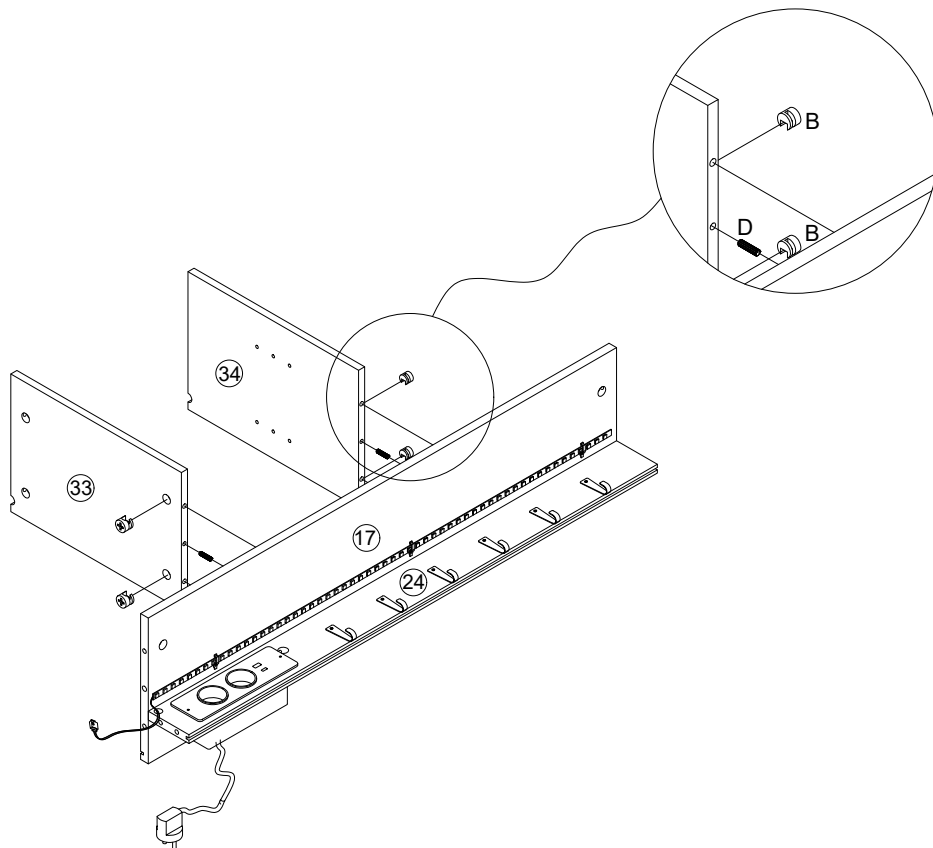


Ax10





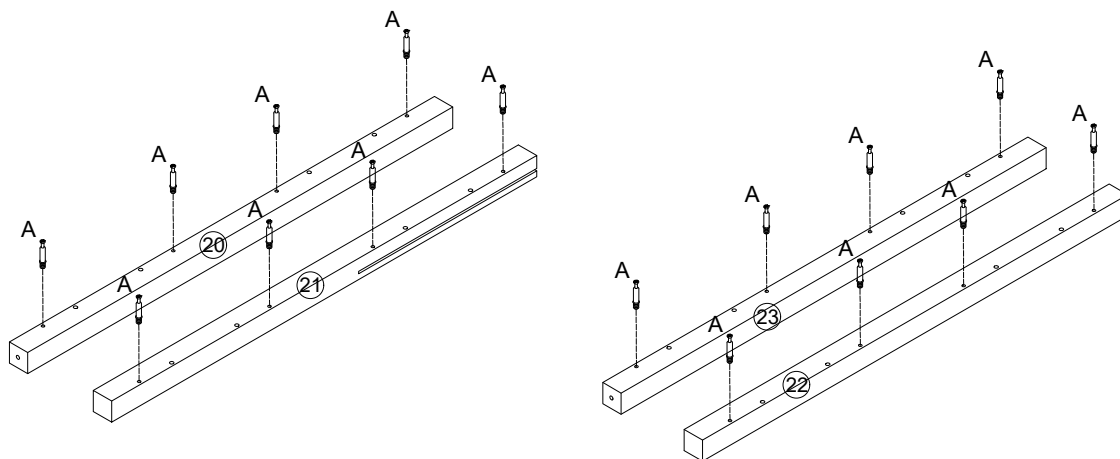




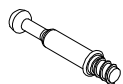
Bx4

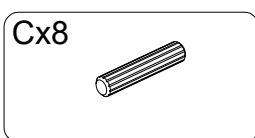
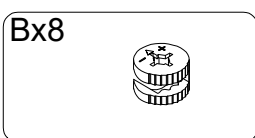
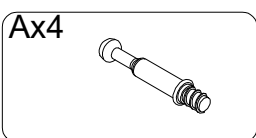
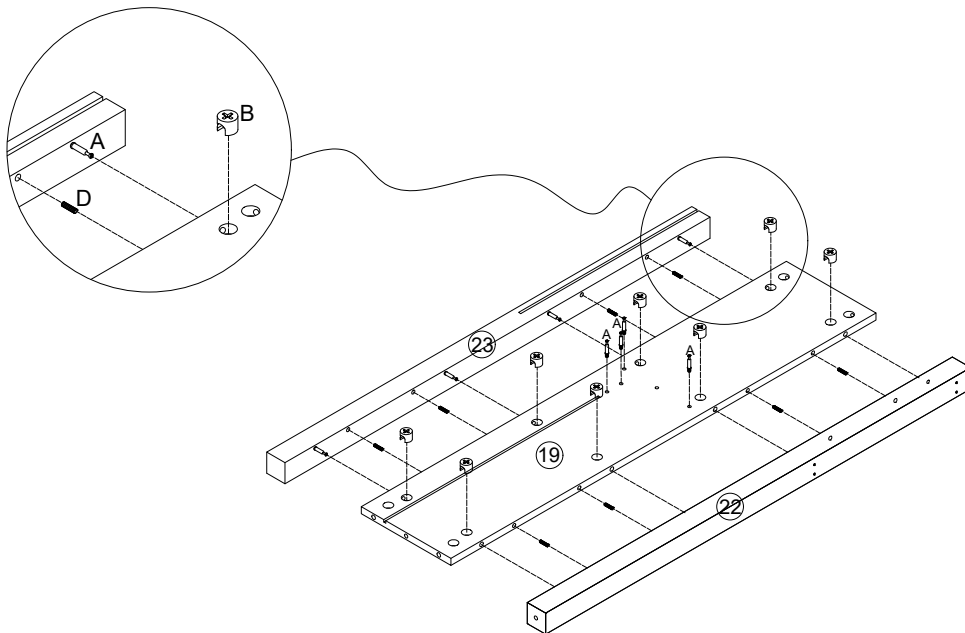
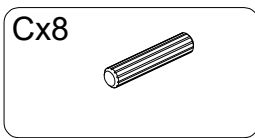
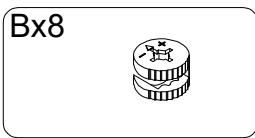
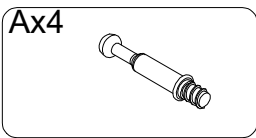
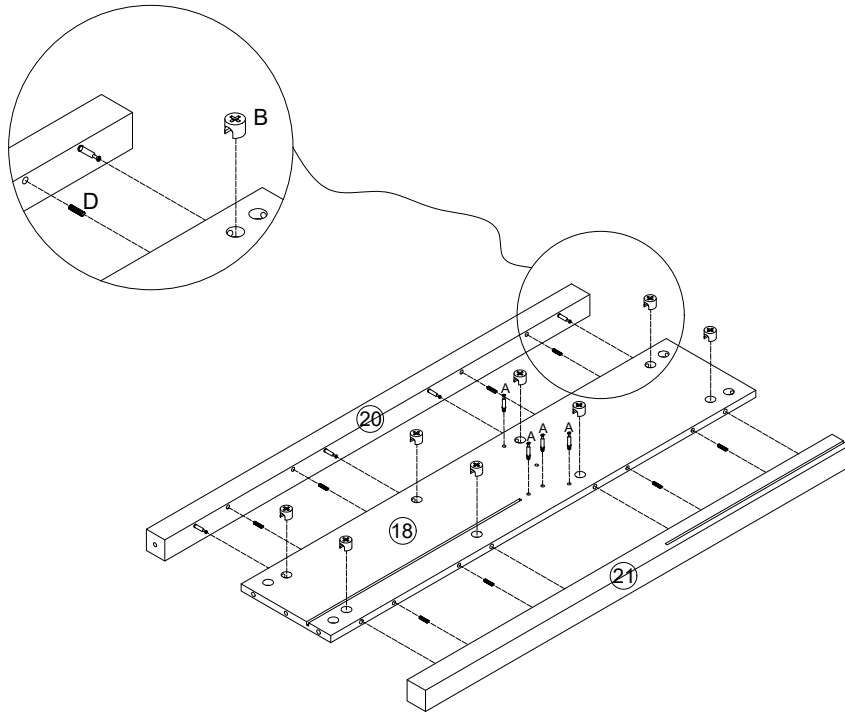


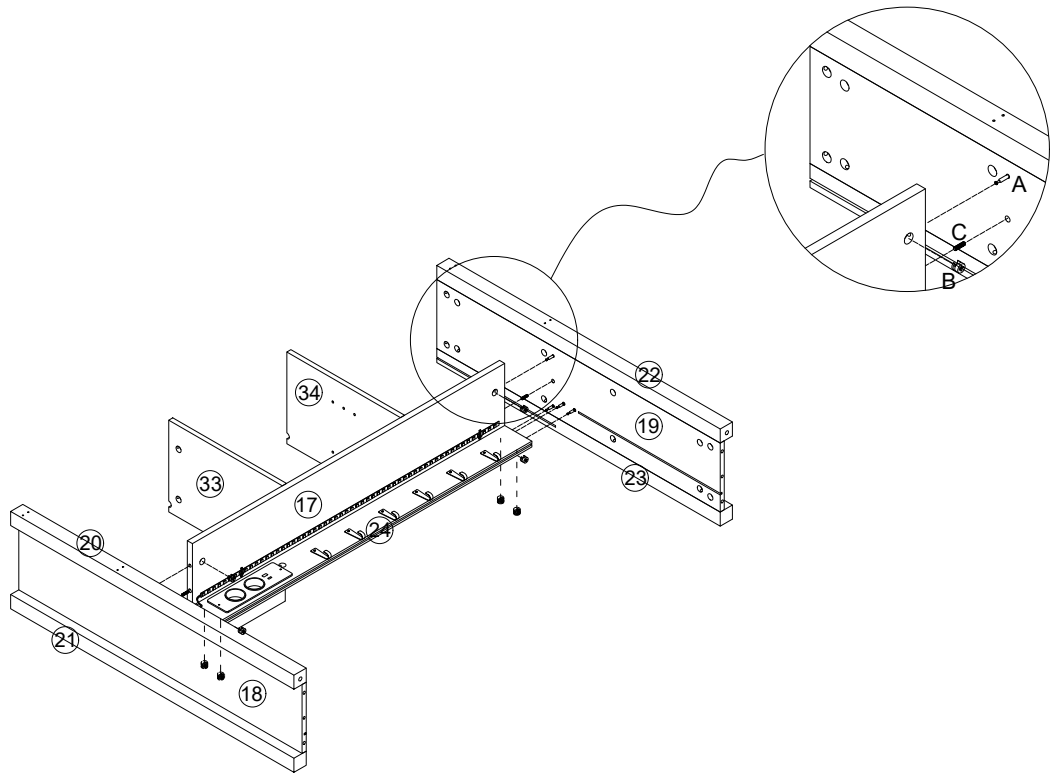
Cx2



Ax16



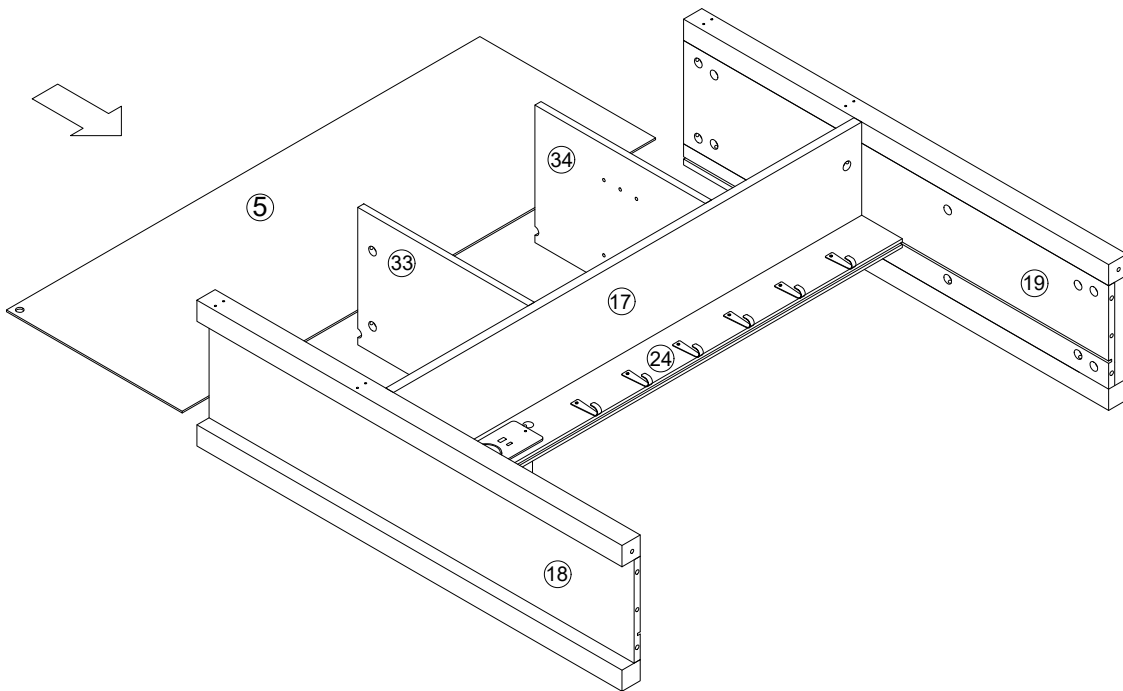
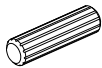


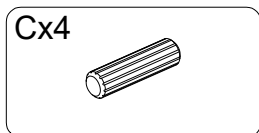
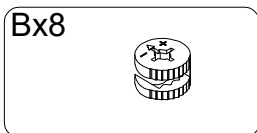
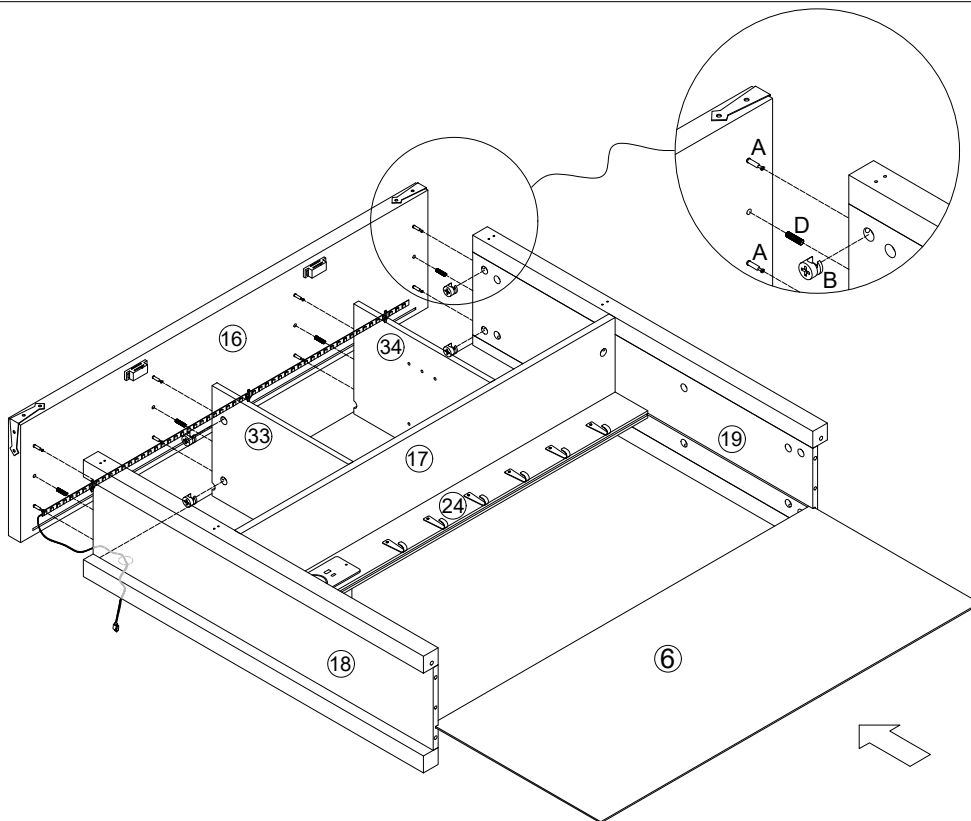
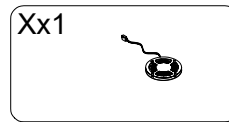
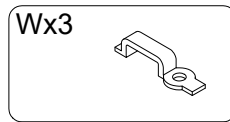
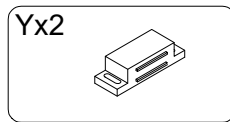
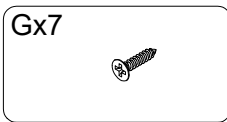
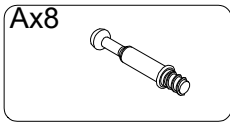
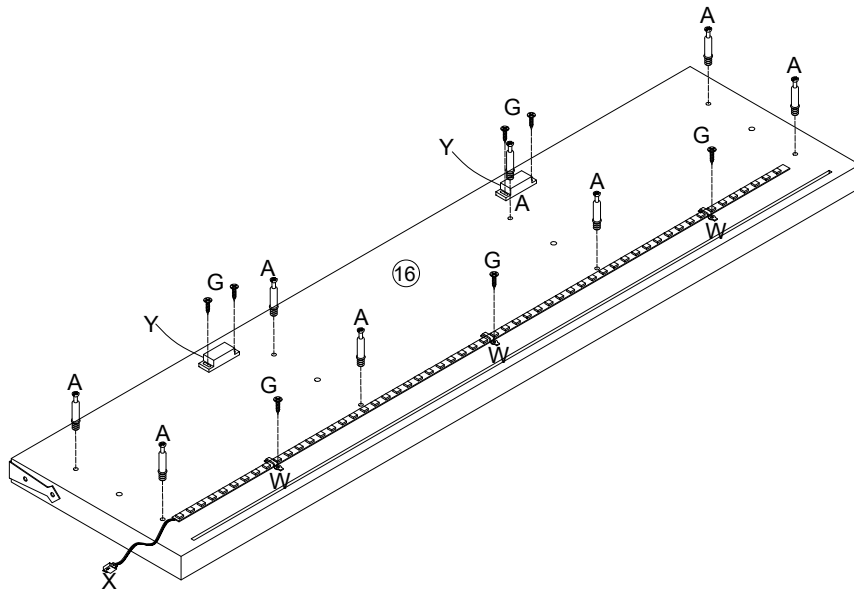


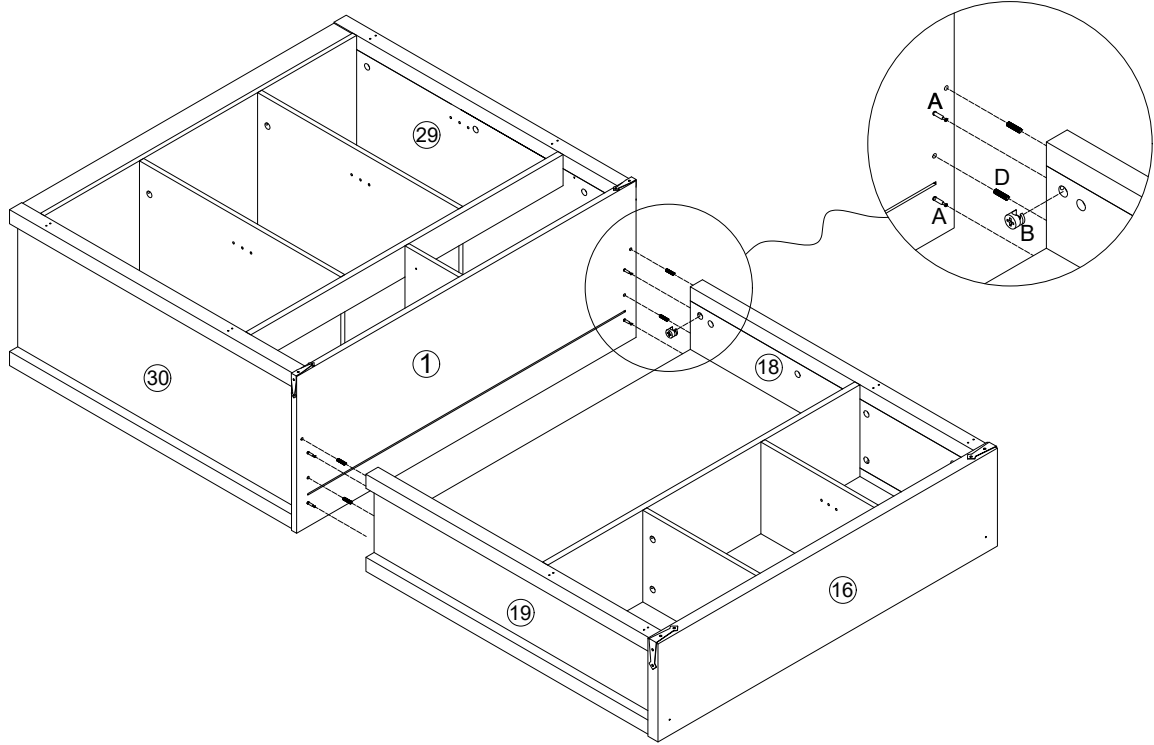
Bx8



Cx2



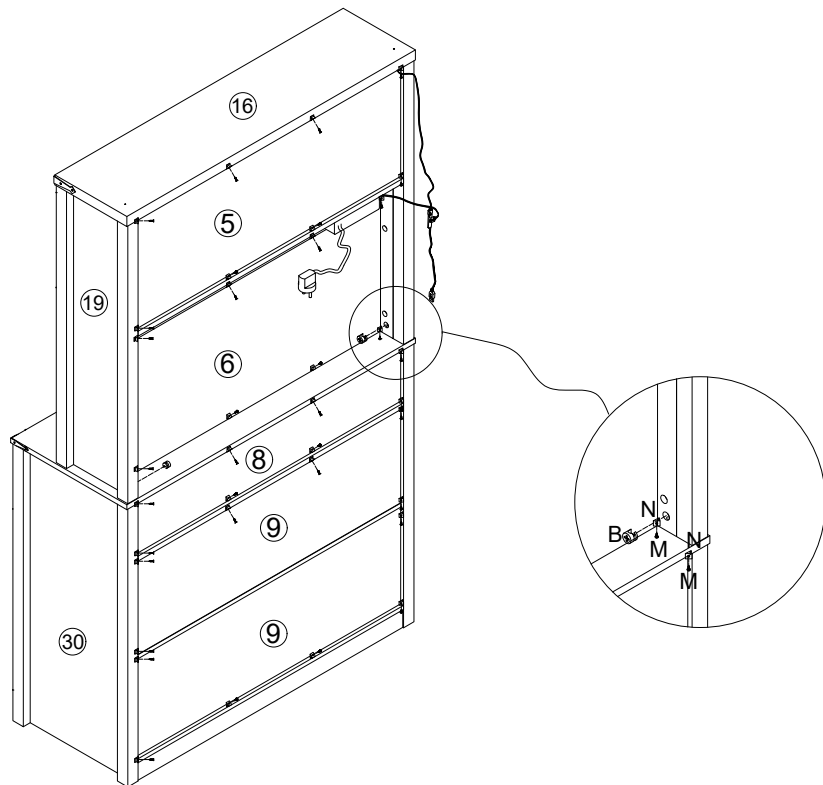
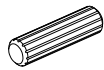




Bx2



Cx4



Bx2

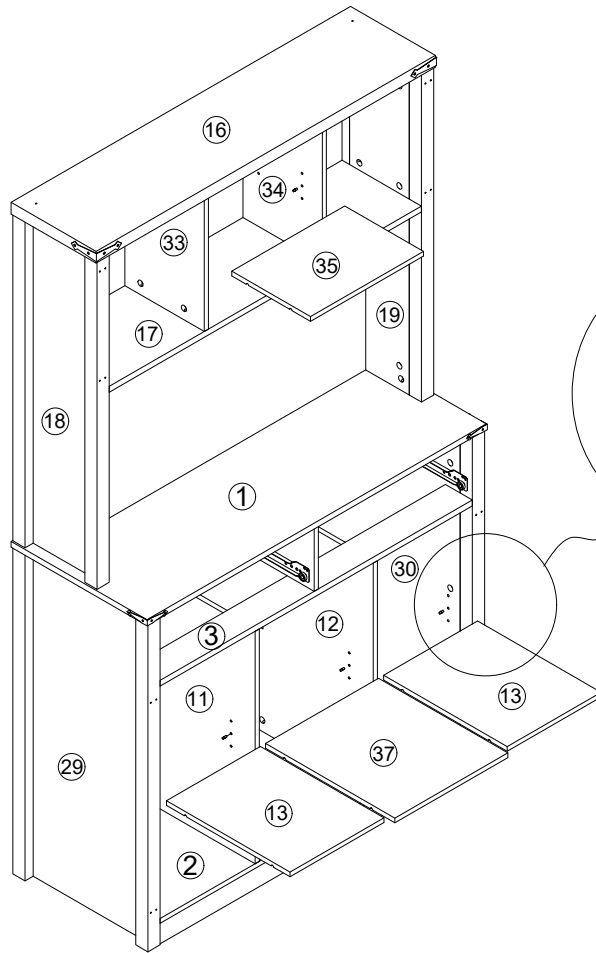


Lx36

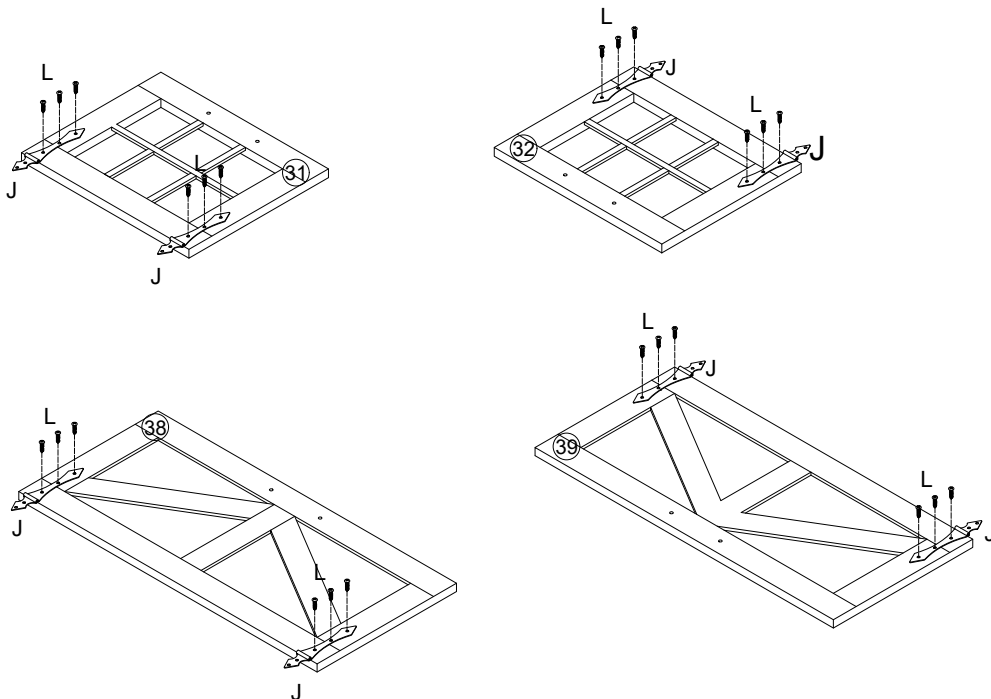


Mx36





Ex16

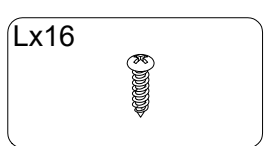
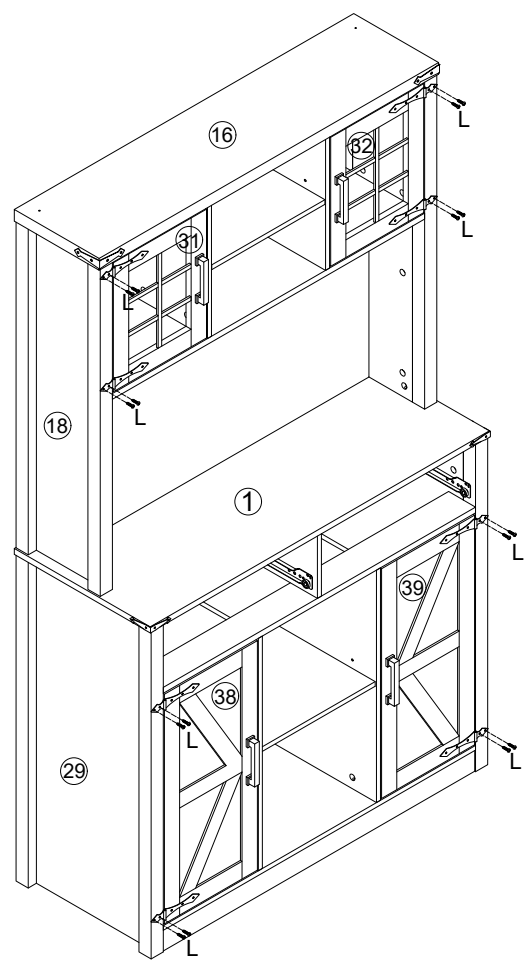
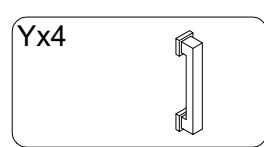
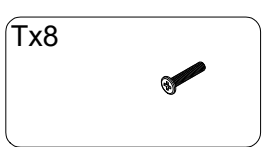
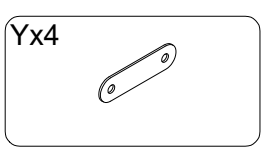
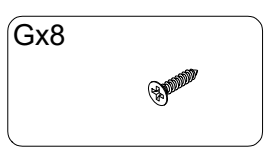
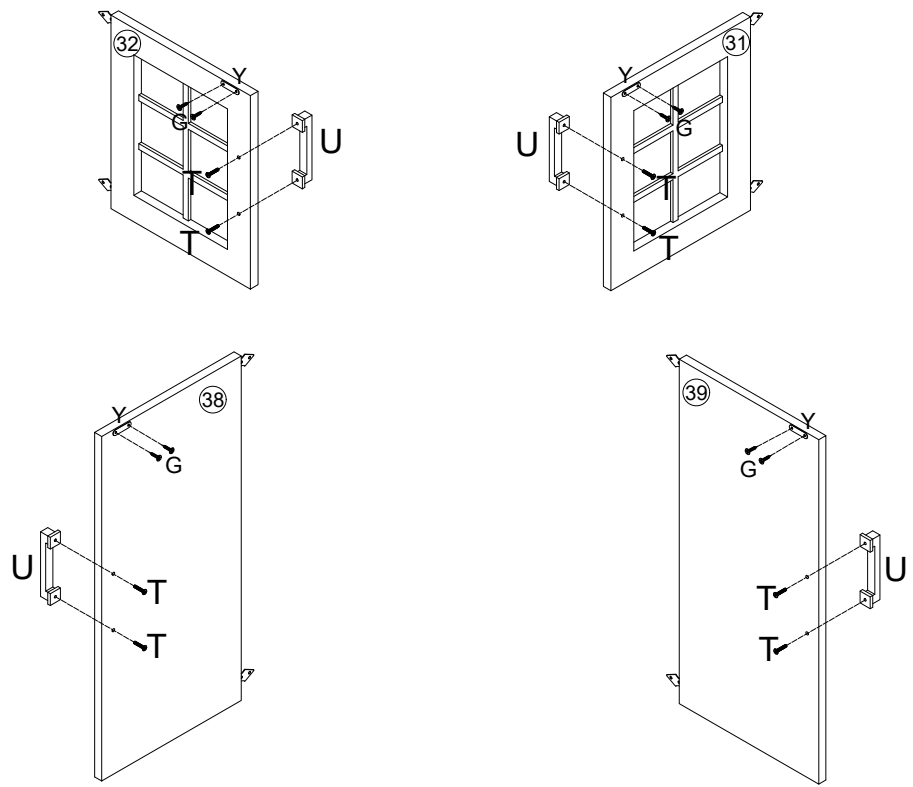


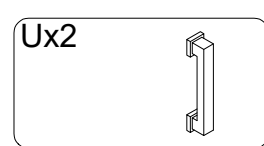
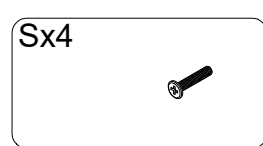
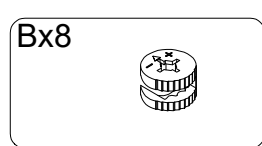
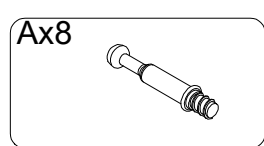
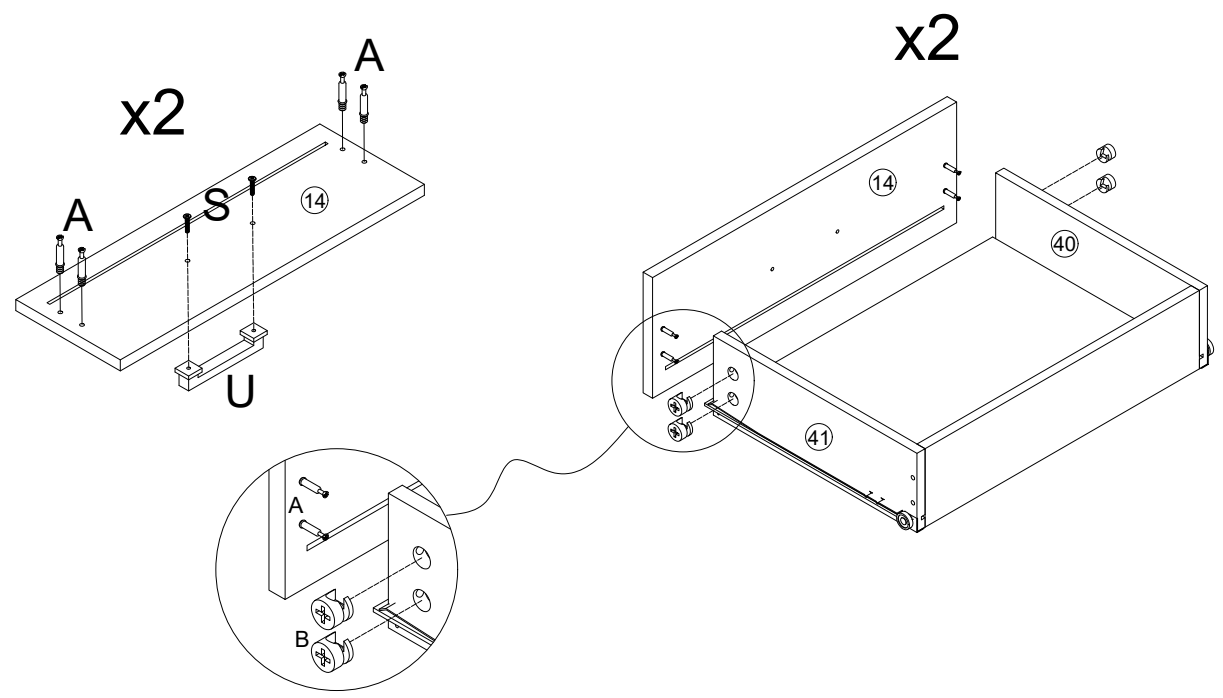
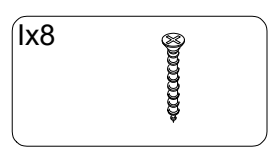
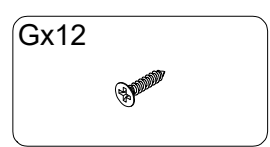
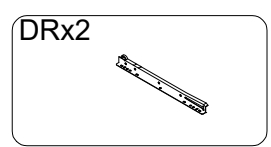
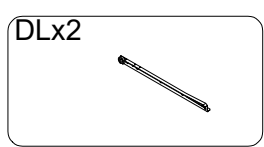
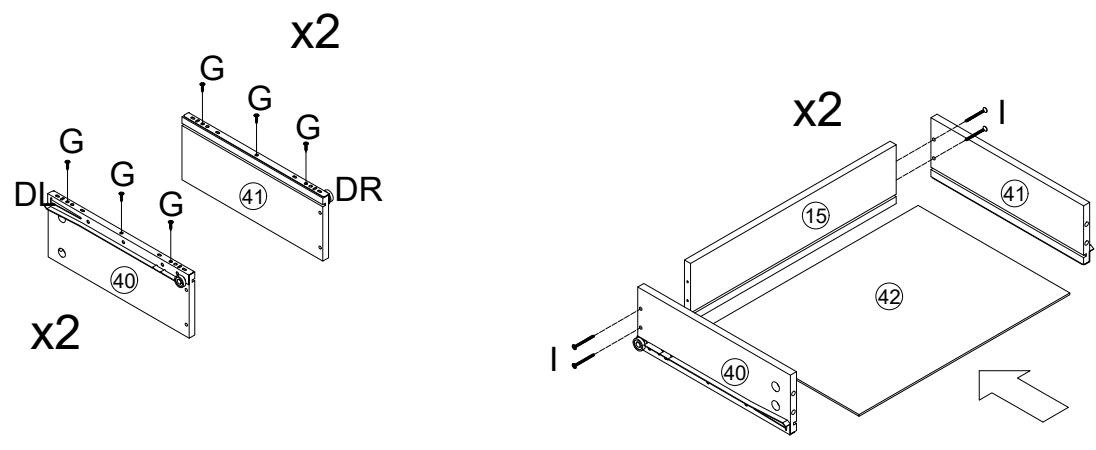
Jx8

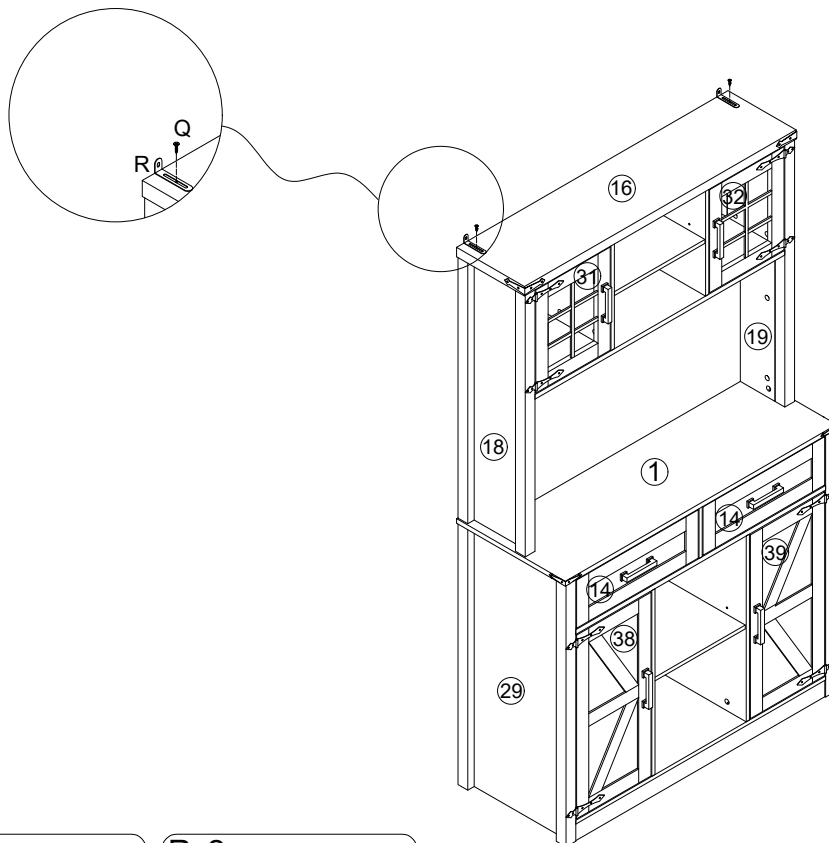
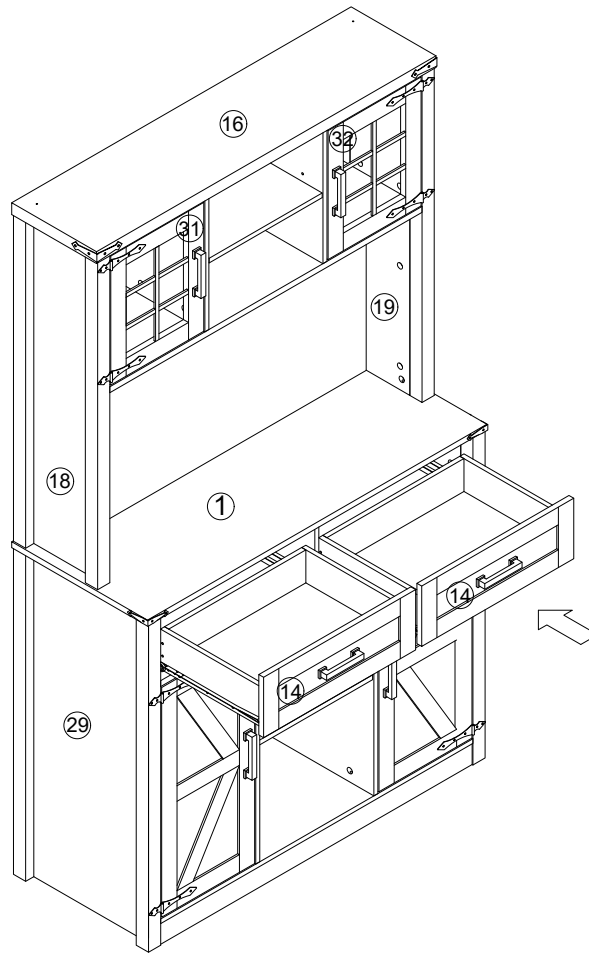


Lx24





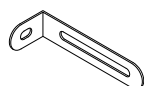


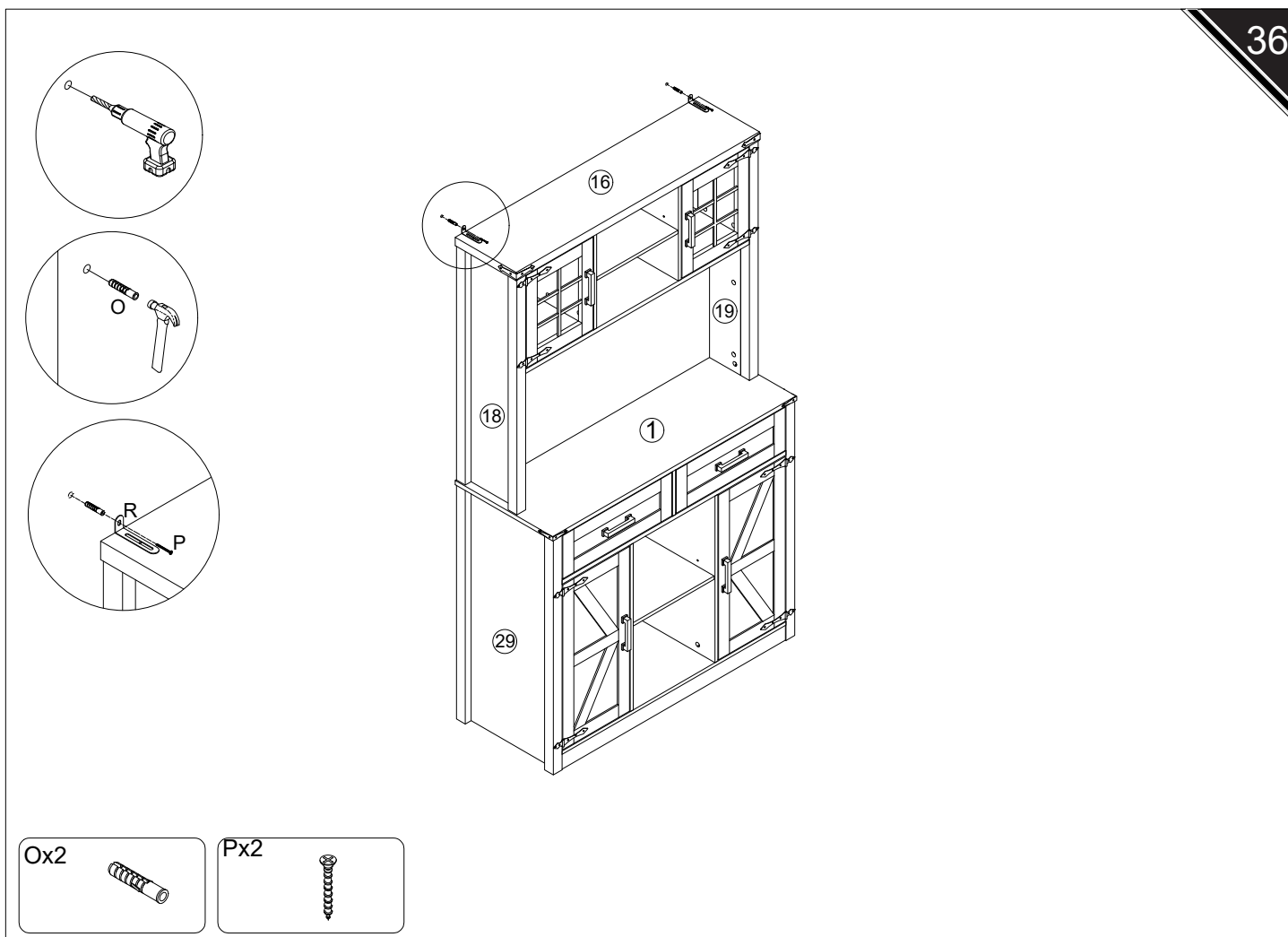


Qx2



Rx2





EN_If it is a solid wall, please use expansion and self-tapping screws, if it is a wooden wall, only use self-tapping screws, please do not overtighten the screws

FR_ Si le mur est massif, veuillez utiliser des chevilles à expansion et des vis autotaraudeuses, mais s'il s'agit d'un mur en bois, utilisez uniquement des vis autotaraudeuses et ne serrez pas trop les vis.

ES_ Para una pared sólida, utilice los tornillos de expansión y autorroscantes. Para una pared de madera, utilice exclusivamente los tornillos autorroscantes, no los apriete demasiado.

DE_ Wenn es sich um eine Massivwand handelt, verwenden Sie bitte Dehnungs- und selbstschneidende Schrauben. Wenn es sich um eine Holzwand handelt, verwenden Sie nur selbstschneidende Schrauben, bitte ziehen Sie die Schrauben nicht zu fest an.

IT_ Se si tratta di un muro solido, utilizzare sia viti ad espansione che autofilettanti. Se si tratta di una parete in legno, utilizzare solo viti autofilettanti, non stringere eccessivamente le viti.

[DE]

HINWEIS: Der Akku in der Fernbedienung erfordert, dass Sie Sie selbst kaufen und installieren.

Modell: CR2025 3.V

[EN]

NOTE: The battery in the remote control requires you to purchase and install it yourself.

Model: CR2025 3.V

[FR]

REMARQUE : La pile de la télécommande est requise, que vous les achetez et les installez vous-même.

Modèle : CR2025 3.V

[IT]

NOTA: la batteria del telecomando richiede, che li acquisti e li installi tu stesso.

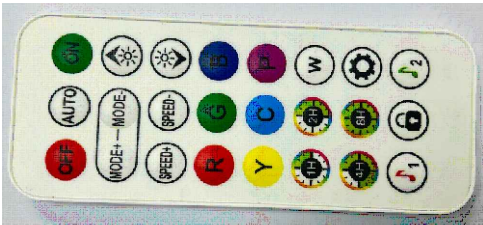
Modello: CR2025 3.V

[ES]

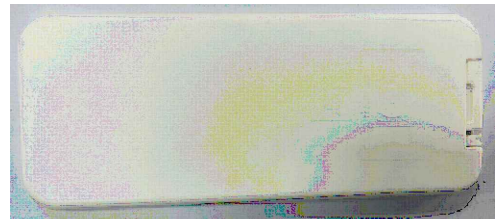
NOTA: La batería del control remoto requiere, que los compre e instale usted mismo.

Modelo: CR2025 3.V

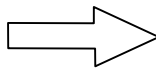
1



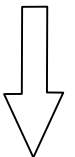
2



3



4



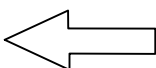
5



6



7



8



Modell : CR2025 3.V

Certificate of Compliance

Certificate No. : LST161202085E
Applicant : Shenzhen Saiming Photoelectric Technology Co.,Ltd.
Applicant Address : 3F,Building D, Huaxia Garden, Guangming Road, Shiyan Town, Baoan District,Shenzhen
Manufacturer : Shenzhen Saiming Photoelectric Technology Co.,Ltd.
Manufacturer Address : 3F,Building D, Huaxia Garden, Guangming Road, Shiyan Town, Baoan District,Shenzhen
Product : LED light source
Model No. : 5050,3528,2835,3014,5630,5730,0805
Trademark : N/A

The above products have been tested by us with listed standards and found in compliance with the council EMC 2014/30/EU. It is possible to use CE marking to demonstrate the compliance with this EMC.

Test standards:	Report(s) Number	Issued By	Issued Date
EN55015:2006+A1:2007+A2:2009 EN 61547:2009 EN 61000-3-2:2014 EN 61000-3-3:2013	LST161202085E	LST	Dec.23,2016

This certificate of conformity is not transferable and based on an evaluation of a sample of the above mentioned product.



Authorized Signer: _____

Francis/Senior Manager

Date: Dec.23,2016



Product Service

Attestation of Conformity

No. N8A 120613 0002 Rev. 00

Holder of Attestation: DONGGUAN BAIYOU ELECTRONIC CO.,LTD
 2F A,Building Wufeng Industrial, Jintan Road, Shijie Town
 523290 Dongguan City
 PEOPLE'S REPUBLIC OF CHINA

Product: Multiple Socket Outlets

This Attestation of Conformity is issued on a voluntary basis according to the Low Voltage Directive 2014/35/EU relating to electrical equipment designed for use within certain voltage limits. It confirms that the listed equipment complies with the principal protection requirements of the directive and is based on the technical specifications applicable at the time of issuance. It refers only to the particular sample submitted for conformity assessment. For details see: www.tuvsud.com/ps-cert

Test report no.: 874102337701-00

Date, 2023-09-06

(Jie Zhu)