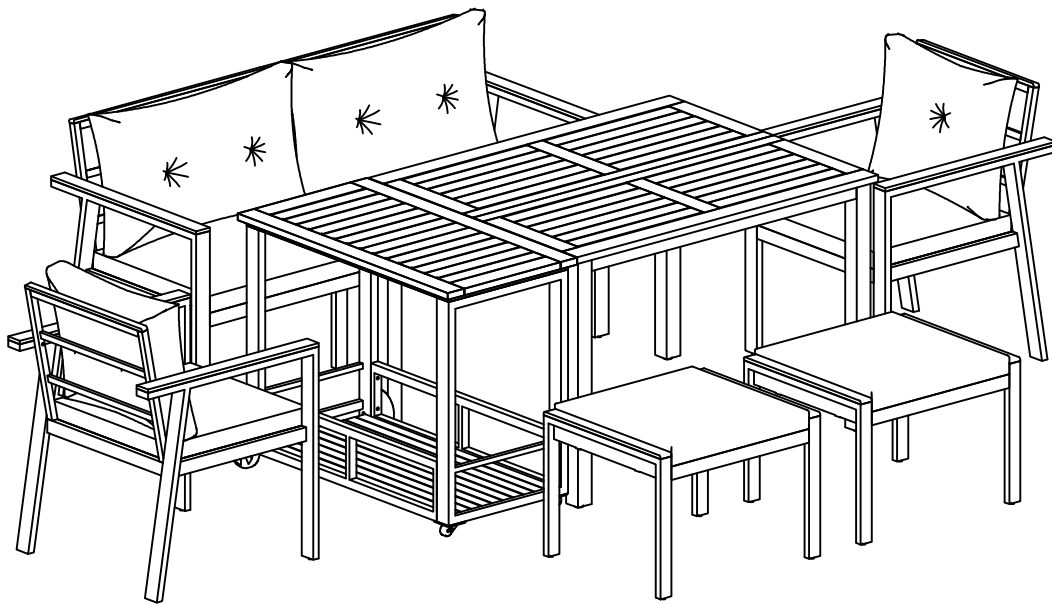


# INSTALLATIONSANWEISUNG



## **N621P234959, N621P234960, N621P234961**

Our product will be delivered to you in 3 packages. The delivery times of these 3 packages may differ, please be patient and thank you for your understanding.

Unser Produkt wird Ihnen in 3 Paketen geliefert. Die Lieferzeiten dieser 3 Pakete können abweichen, bitte haben Sie etwas Geduld und vielen Dank für Ihr Verständnis.

Notre produit vous sera livré en 3 colis. Les délais de livraison de ces 3 colis peuvent différer, soyez patient et merci de votre compréhension.

## **EN Customer Service**

Please read the instructions fully before assembly. These instructions include important information which could ensure correct assembly. We have been working on providing high quality products for However, in the rare instance that your product is defective, missing parts or there are some issues, please don't hesitate to contact our customer service to submit parts requirements, assembly suggestion, or warranty claims, and we will give the best solution as soon as possible. In order to solve the problem as quickly as possible, please provide the part number, quantity, and clearer picture of the defective part.

### **Installation Tips**

1. Tighten all screws to 50% before fastening them.
2. Place the item on a flat surface to adjust it and ensure it remains stable.
3. Gradually tighten all screws with a tool.
4. If screws become loose during assembly, please loosen all other screws by 50% and continue the assembly process.
5. If the item is not stable, please loosen all screws, align on a flat surface, and tighten all screws again.
6. If one or more screws are misaligned during assembly, there is a possibility that the others are not aligned with the holes. Additionally, all holes are designed to be relatively larger to provide more room for adjusting the screws.

## **DE Kundenservice**

Bitte lesen Sie die Anweisungen vollständig, bevor Sie mit der Montage beginnen. Diese Anweisungen enthalten wichtige Informationen, die eine korrekte Montage gewährleisten können. Wir arbeiten daran, qualitativ hochwertige Produkte für Sie bereitzustellen. Sollte Ihr Produkt jedoch im seltenen Fall defekt sein, Teile fehlen oder es Probleme gibt, zögern Sie bitte nicht, sich mit unserem Kundenservice in Verbindung zu setzen, um Teileanforderungen, Montagevorschläge oder Garantieansprüche zu übermitteln. Wir werden so schnell wie möglich die beste Lösung bieten. Um das Problem so schnell wie möglich zu lösen, geben Sie bitte die Teilenummer, Menge und ein klareres Bild des defekten Teils an.

### Installationshinweise

1. Ziehen Sie alle Schrauben zu 50 % fest, bevor Sie sie befestigen.
2. Stellen Sie den Artikel auf eine ebene Fläche, um ihn einzustellen und sicherzustellen, dass er stabil bleibt.
3. Ziehen Sie alle Schrauben allmählich mit einem Werkzeug fest.
4. Wenn Schrauben während der Montage locker werden, lockern Sie bitte alle anderen Schrauben um 50 % und setzen Sie den Montageprozess fort
5. Wenn der Artikel nicht stabil ist, lockern Sie bitte alle Schrauben, richten Sie ihn auf einer ebenen Fläche aus und ziehen Sie alle Schrauben erneut fest.
6. Wenn bei der Montage eine oder mehrere Schrauben nicht ausgerichtet sind, besteht die Möglichkeit, dass die anderen nicht mit den Löchern ausgerichtet sind. Außerdem sind alle Löcher so konzipiert, dass sie relativ größer sind, um mehr Platz für die Einstellung der Schrauben zu bieten.

## **FR Service Client**

Veuillez lire attentivement les instructions avant l'assemblage. Ces instructions contiennent des informations importantes qui peuvent garantir un montage correct. Nous travaillons à fournir des produits de haute qualité pour vous. Cependant, dans le cas rare où votre produit est défectueux, des pièces sont manquantes ou s'il y a des problèmes, n'hésitez pas à contacter notre service client pour soumettre des demandes de pièces, des suggestions d'assemblage ou des réclamations de garantie, et nous vous fournirons la meilleure solution dès que possible. Afin de résoudre le problème le plus rapidement possible, veuillez fournir le numéro de pièce, la quantité et une photo plus claire de la pièce défectueuse.

### Conseils d'Installation

1. Serrez toutes les vis à 50 % avant de les fixer.
2. lacez l'article sur une surface plane pour l'ajuster et assurez-vous qu'il reste stable.
3. Serrez progressivement toutes les vis avec un outil.
4. Si les vis se desserrent pendant l'assemblage, veuillez desserrer toutes les autres vis de 50 % et continuer le processus d'assemblage.
5. Si l'article n'est pas stable, veuillez desserrer toutes les vis, aligner sur une surface plane et resserrer toutes les vis à nouveau.
6. Si une ou plusieurs vis sont mal alignées pendant l'assemblage, il est possible que les autres ne soient pas alignées avec les trous. De plus, tous les trous sont conçus pour être relativement plus grands afin de fournir plus d'espace pour ajuster les vis.

## **ES Servicio al cliente**

Lea las instrucciones por completo antes de ensamblar. Estas instrucciones incluyen información importante que puede garantizar un ensamblaje correcto. Hemos estado trabajando para brindarle productos de alta calidad. Sin embargo, en el caso poco frecuente de que su producto esté defectuoso, le falten piezas o haya algún problema, no dude en comunicarse con nuestro servicio al cliente para enviarnos sus requisitos de piezas, sugerencias de ensamblaje o reclamos de garantía, y le brindaremos la mejor solución lo antes posible. Para resolver el problema lo más rápido posible, proporcione el número de pieza, la cantidad y una imagen más clara de la pieza defectuosa.

### Consejos de instalación

1. Apriete todos los tornillos al 50 % antes de apretarlos.
2. Coloque el artículo sobre una superficie plana para ajustarlo y asegurarse de que permanezca estable.
3. Apriete gradualmente todos los tornillos con una herramienta.
4. Si los tornillos se aflojan durante el ensamblaje, afloje todos los demás tornillos al 50 % y continúe con el proceso de ensamblaje.
5. Si el artículo no está estable, afloje todos los tornillos, alinéelo sobre una superficie plana y vuelva a apretarlos.
6. Si uno o más tornillos están desalineados durante el montaje, existe la posibilidad de que los demás no estén alineados con los orificios. Además, todos los orificios están diseñados para ser relativamente más grandes para proporcionar más espacio para ajustar los tornillos.

## **IT Servizio clienti**

Si prega di leggere attentamente le istruzioni prima del montaggio. Queste istruzioni includono informazioni importanti che potrebbero garantire un montaggio corretto. Abbiamo lavorato per fornire prodotti di alta qualità per voi. Tuttavia, nel raro caso in cui il vostro prodotto sia difettoso, manchino parti o ci siano dei problemi, non esitate a contattare il nostro servizio clienti per inviare requisiti per le parti, suggerimenti per il montaggio o reclami in garanzia e vi daremo la migliore soluzione il prima possibile. Per risolvere il problema il più rapidamente possibile, vi preghiamo di fornire il numero di parte, la quantità e un'immagine più chiara della parte difettosa.

### Suggerimenti per l'installazione

1. Serrare tutte le viti al 50% prima di fissarle.
2. Posizionare l'articolo su una superficie piana per regolarlo e assicurarsi che rimanga stabile.
3. Serrare gradualmente tutte le viti con uno strumento.
4. Se le viti si allentano durante il montaggio, allentare tutte le altre viti del 50% e continuare il processo di montaggio.
5. Se l'articolo non è stabile, allentare tutte le viti, allinearle su una superficie piana e stringere nuovamente tutte le viti.
6. Se una o più viti sono disallineate durante il montaggio, è possibile che le altre non siano allineate con i fori. Inoltre, tutti i fori sono progettati per essere relativamente più grandi per fornire più spazio per la regolazione delle viti.

## NL Klantenservice

Lees de instructies volledig door voordat u ze monteert. Deze instructies bevatten belangrijke informatie die een correcte montage kan garanderen. We hebben eraan gewerkt om u producten van hoge kwaliteit te leveren. Mocht uw product echter in het zeldzame geval defect zijn, ontbreken er onderdelen of zijn er problemen, aarzel dan niet om contact op te nemen met onze klantenservice om onderdelenvereisten, montagesuggesties of garantieclaims in te dienen, en wij zullen u zo snel mogelijk de beste oplossing bieden. Om het probleem zo snel mogelijk op te lossen, dient u het onderdeelnummer, de hoeveelheid en een duidelijkere foto van het defecte onderdeel te verstrekken.

### Installatietips

1. Draai alle schroeven tot 50% vast voordat u ze vastdraait.
2. Plaats het artikel op een vlak oppervlak om het af te stellen en ervoor te zorgen dat het stabiel blijft.
3. Draai alle schroeven geleidelijk vast met een gereedschap.
4. Als de schroeven losraken tijdens de montage, draai dan alle andere schroeven tot 50% los en ga door met het montageproces.
5. Als het item niet stabiel is, draai dan alle schroeven los, lijn ze uit op een vlak oppervlak en draai alle schroeven weer vast.
6. Als een of meer schroeven tijdens de montage niet goed uitgelijnd zijn, is er een kans dat de andere niet uitgelijnd zijn met de gaten. Bovendien zijn alle gaten relatief groter ontworpen om meer ruimte te bieden voor het aanpassen van de schroeven

## SV Kundtjänst

Läs hela instruktionerna innan montering. Dessa instruktioner innehåller viktig information som kan säkerställa korrekt montering. Vi har arbetat med att tillhandahålla högkvalitativa produkter för du. Men i det sällsynta fall att din produkt är defekt, saknar delar eller det finns några problem, tveka inte att kontakta vår kundtjänst för att skicka in delarkrav, montering förslag eller garantianspråk, så ger vi den bästa lösningen så snart som möjligt. För att lösa problemet så snabbt som möjligt, vänligen ange artikelnummer, kvantitet och en tydligare bild av den defekta delen.

### Installationstips

1. Dra åt alla skruvar till 50 % innan du fäster dem.
2. Placera föremålet på en plan yta för att justera det och se till att det förblir stabilt.
3. Dra åt alla skruvar gradvis med ett verktyg.
4. Om skruvar lossnar under monteringen, vänligen lossa alla andra skruvar med 50 % och fortsätt monteringsprocessen.
5. Om föremålet inte är stabilt, vänligen lossa alla skruvar, rikta in dem på en plan yta och dra åt alla skruvar igen.
6. Om en eller flera skruvar är felinriktade under monteringen, finns det en möjlighet att de andra inte är i linje med hålen. Dessutom är alla hål utformade för att vara relativt större för att ge mer utrymme för att justera skruvarna.

## PL Obsługa klienta

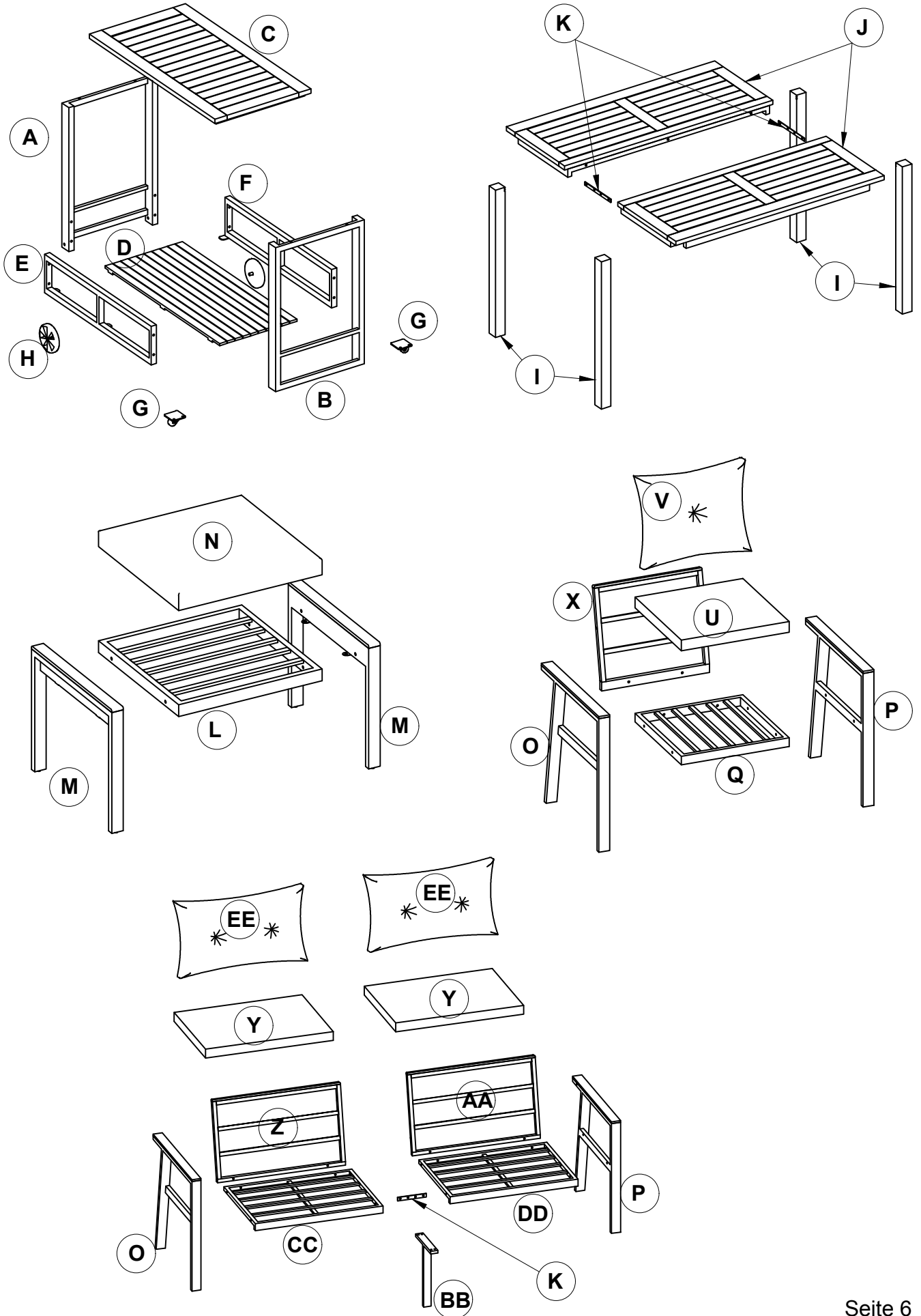
Przed montażem należy dokładnie przeczytać instrukcję. Instrukcja zawiera ważne informacje, które mogą zapewnić prawidłowy montaż. Dokładamy wszelkich starań, aby zapewnić Tobie produkty wysokiej jakości. Jednak w rzadkich przypadkach, gdy produkt jest wadliwy, brakuje w nim części lub występują jakieś problemy, prosimy o kontakt z naszym działem obsługi klienta w celu zgłoszenia wymagań dotyczących części, sugestii dotyczących montażu lub roszczeń gwarancyjnych, a my przedstawimy najlepsze rozwiązanie tak szybko, jak to możliwe. Aby rozwiązać problem tak szybko, jak to możliwe, prosimy o podanie numeru części, ilości i wyraźniejsze zdjęcie wadliwej części.

Wskazówki dotyczące instalacji

1. Przed przykręceniem dokręć wszystkie śruby o 50%.
2. Umieść przedmiot na płaskiej powierzchni, aby go wyregulować i upewnić się, że pozostaje stabilny.
3. Stopniowo dokręcaj wszystkie śruby za pomocą narzędzia.
4. Jeśli śruby poluzują się podczas montażu, poluzuj wszystkie pozostałe śruby o 50% i kontynuuj proces montażu.
5. Jeśli przedmiot nie jest stabilny, poluzuj wszystkie śruby, ustaw na płaskiej powierzchni i ponownie dokręć wszystkie śruby.
6. Jeśli jedna lub więcej śrub jest źle ustawionych podczas montażu, istnieje możliwość, że pozostałe nie są ustawione w jednej linii z otworami. Ponadto wszystkie otwory są zaprojektowane tak, aby były stosunkowo większe, aby zapewnić więcej miejsca na regulację śrub.

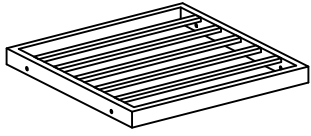
<b>Importeur</b>	Decobus Handle GmbH		
<b>Adresse</b>	InnungsstraBe 9, 21244 Buchholz, Deutsschland		
<b>URL</b>	<a href="http://www.decobusgroup.de">http://www.decobusgroup.de</a>		
<b>Hergestellt</b>	TAN HOA PHAT CONTRUCTION MANUFACTURING COMPANY LIMITED		
<b>Adresse</b>	613A2 Nguyen Thai Hoc, Quy Nhon city, Binh Dinh province, VietNam		
<b>Email/URL</b>	<a href="mailto:tanhoaphatproducts@gmail.com">tanhoaphatproducts@gmail.com</a>		
<table border="1"><tr><td><b>EC</b></td><td><b>REP</b></td></tr></table>	<b>EC</b>	<b>REP</b>	Decobus Handle GmbH InnungsstraBe 9, 21244 Buchholz, Deutsschland <a href="http://www.decobusgroup.de">http://www.decobusgroup.de</a>
<b>EC</b>	<b>REP</b>		

# Explodierte Ansicht

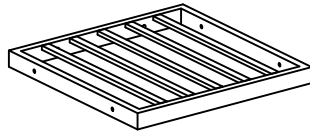


# Partliste

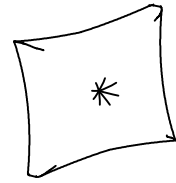
## Box 1/3 - N621P234959



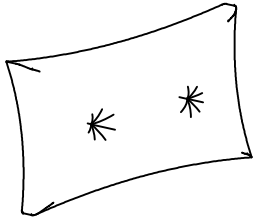
L x 2



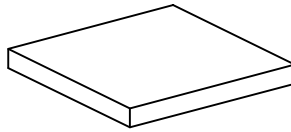
Q x 2



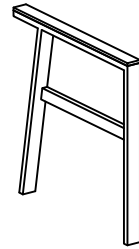
V x 2



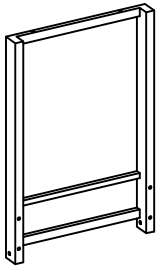
EE x 2



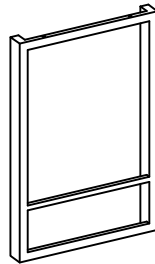
U x 1



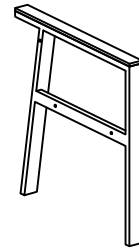
O x 3



A x 1

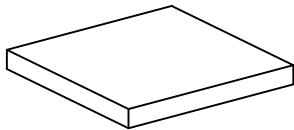


B x 1

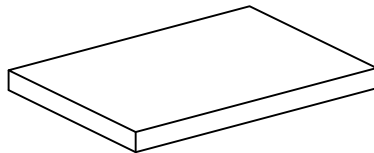


P x 3

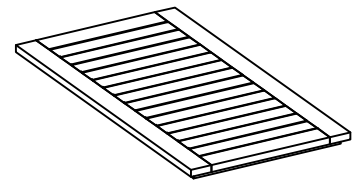
## Box 2/3 - N621P234960



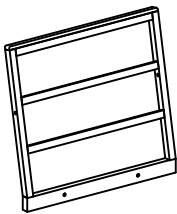
U x 1



Y x 2



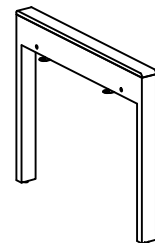
C x 1



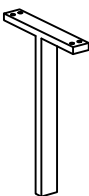
X x 2



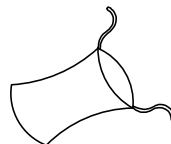
I x 4



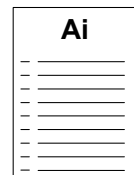
M x 4



BB x 1



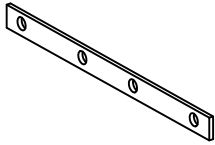
Hardware



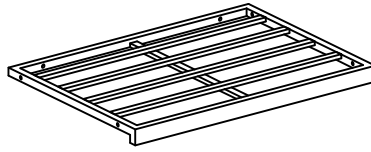
Ai

# Partliste

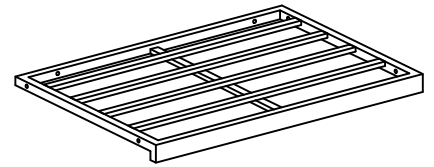
## Box 3/3 - N621P234961



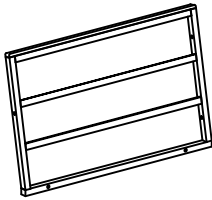
**K x 3**



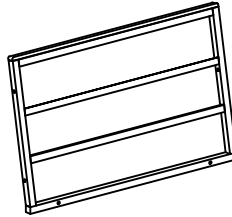
**CC x 1**



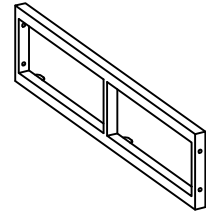
**DD x 1**



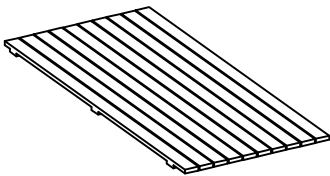
**Z x 1**



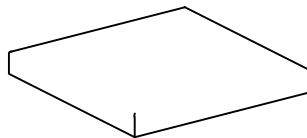
**AA x 1**



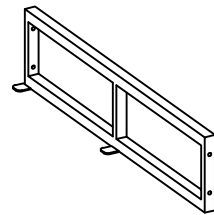
**E x 1**



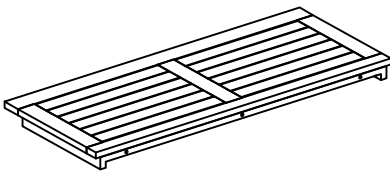
**D x 1**



**N x 2**



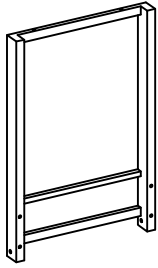
**F x 1**



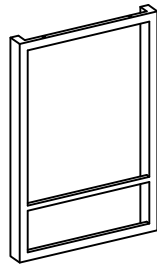
**J x 2**

# Teileliste

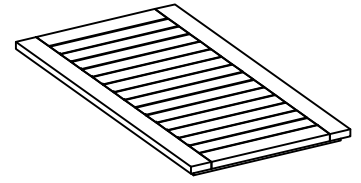
A x 1



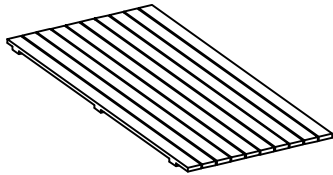
B x 1



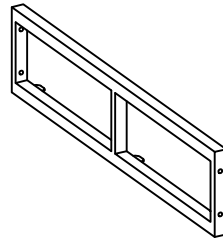
C x 1



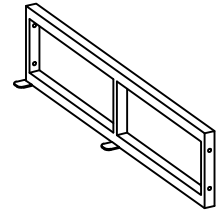
D x 1



E x 1



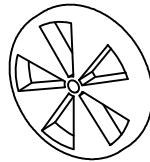
F x 1



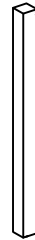
G x 2



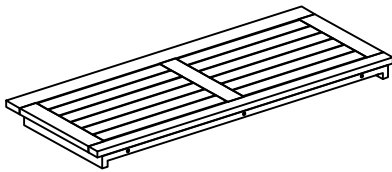
H x 2



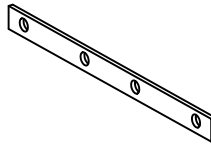
I x 4



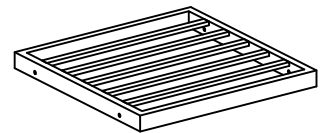
J x 2



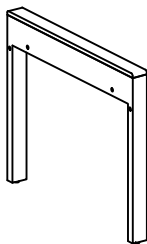
K x 3



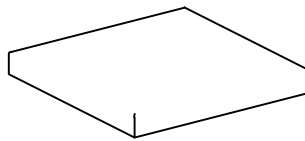
L x 2



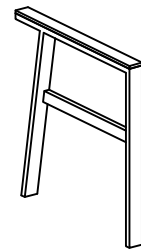
M x 4



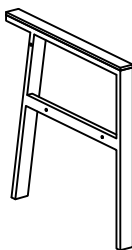
N x 2



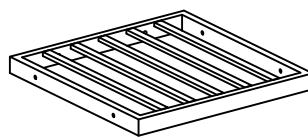
O x 3



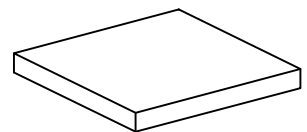
P x 3



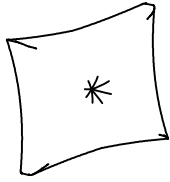
Q x 2



U x 2



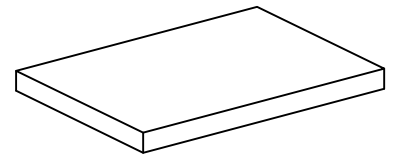
# Teileliste



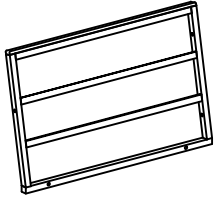
V x 2



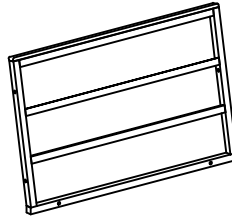
X x 2



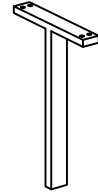
Y x 2



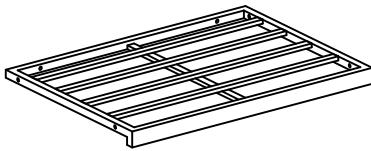
Z x 1



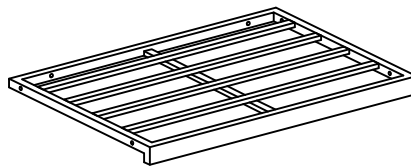
AA x 1



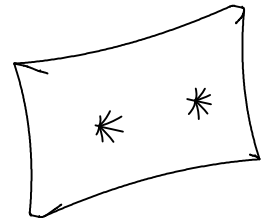
BB x 1



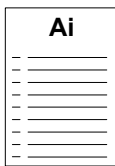
CC x 1



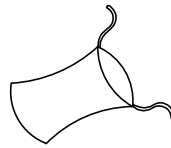
DD x 1



EE x 2



AI

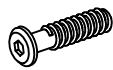


Hardware

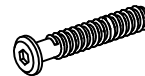
# Hardwareliste



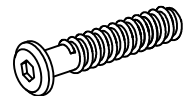
1. Bold M6x15: 24  
Extra 1



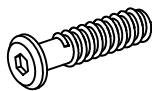
2. Bold M6x35: 48  
Extra 2



3. Bold M6x50: 5  
Extra 1



4. Bold M6x65: 2  
Extra 1



5. Bold M8x50: 8  
Extra 1



6. Washer M6: 82  
Extra 3



7. Washer M8: 14  
Extra 1



8. Eru M6: 5  
Extra 1



9. Eru Seal M6: 2  
Extra 1



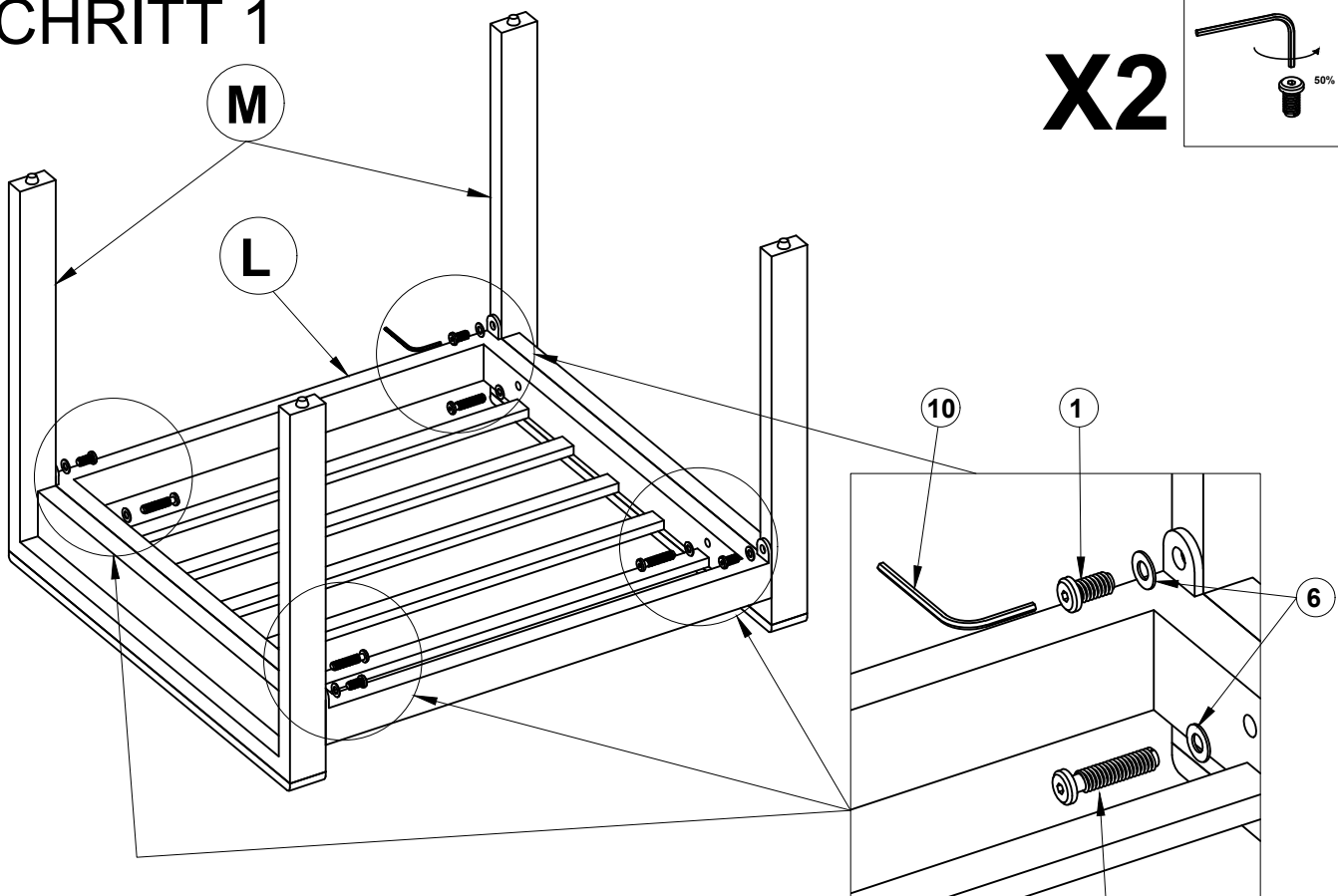
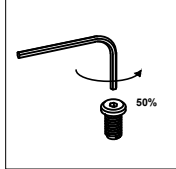
10. Alienkey: 2



11. Key M6: 1

# SCHRITT 1

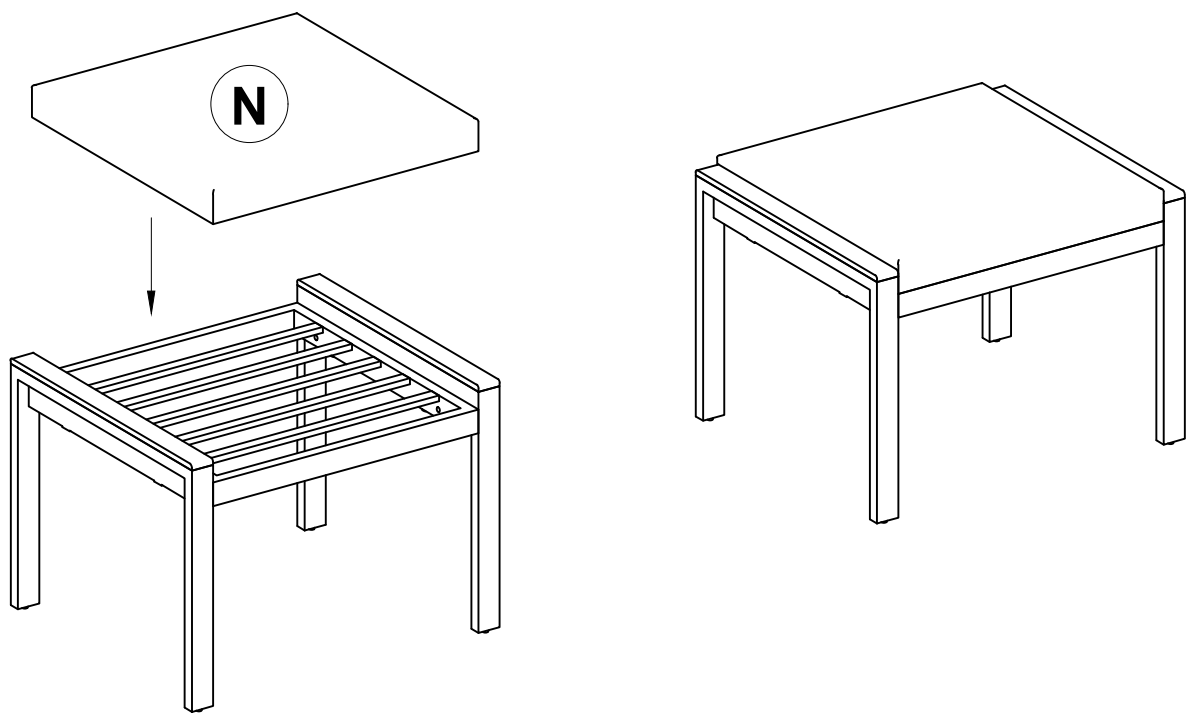
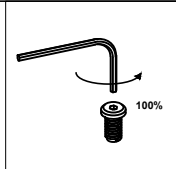
# X2



- M x2
- L x1
- 1 x4
- 2 x4
- 6 x8
- 10 x1

# SCHRITT 2

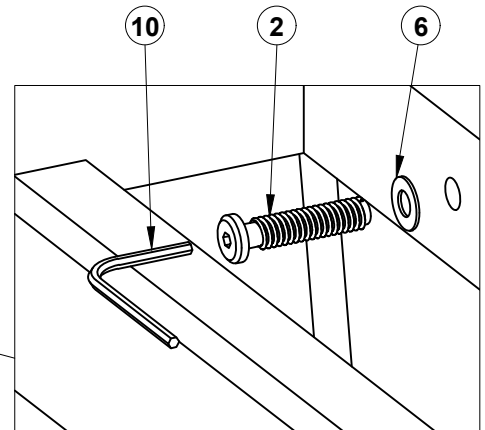
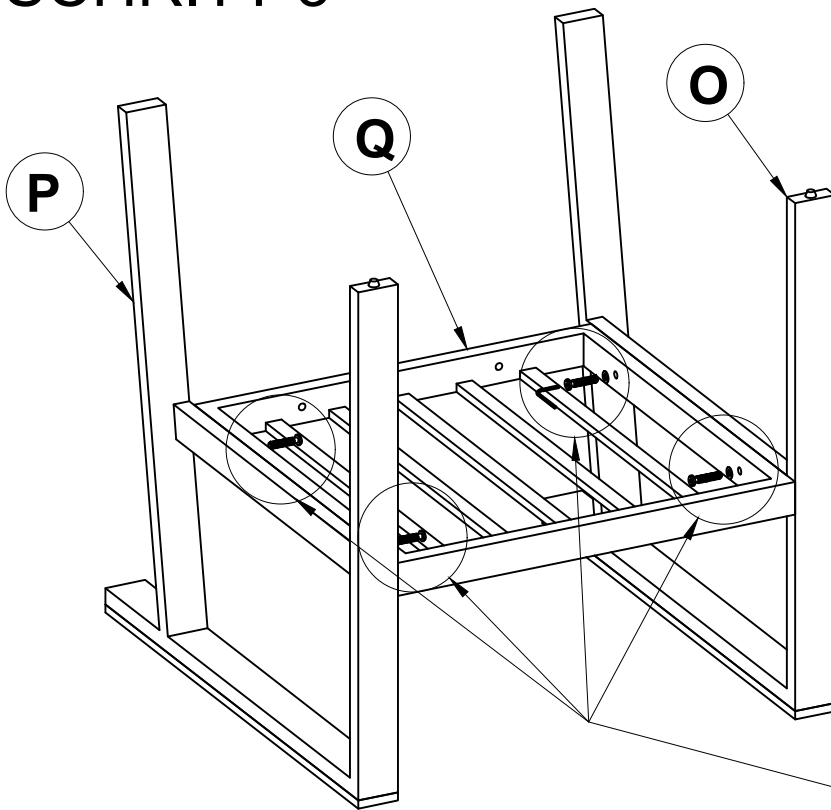
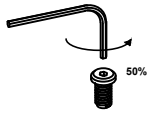
# X2



- M x2
- L x1
- N x1

# SCHRITT 3

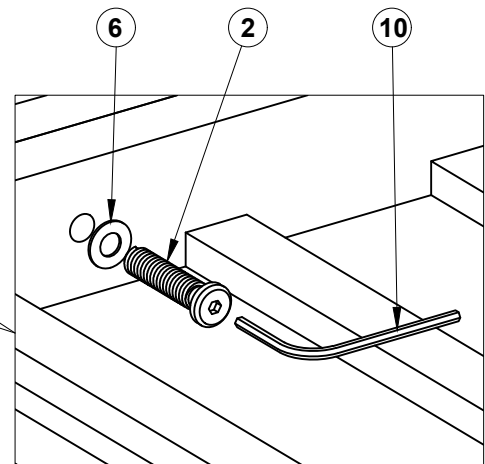
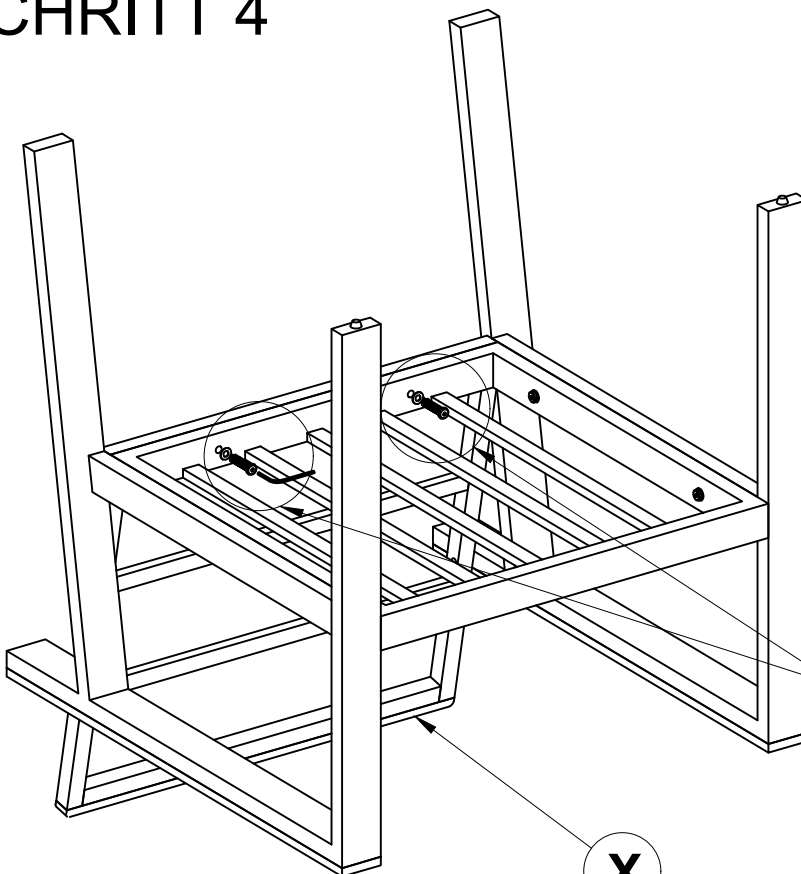
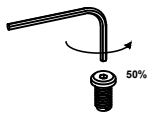
# X2



- |      |      |      |      |      |       |
|------|------|------|------|------|-------|
| O x1 | P x1 | Q x1 | 2 x4 | 6 x4 | 10 x1 |
|------|------|------|------|------|-------|

# SCHRITT 4

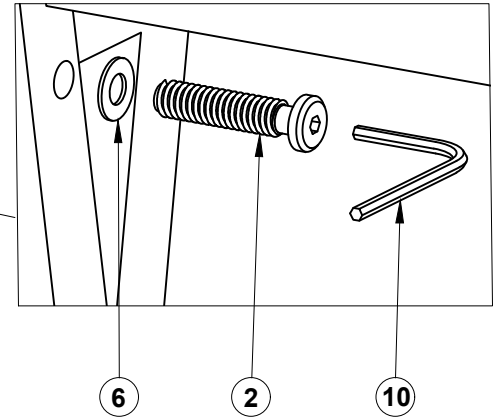
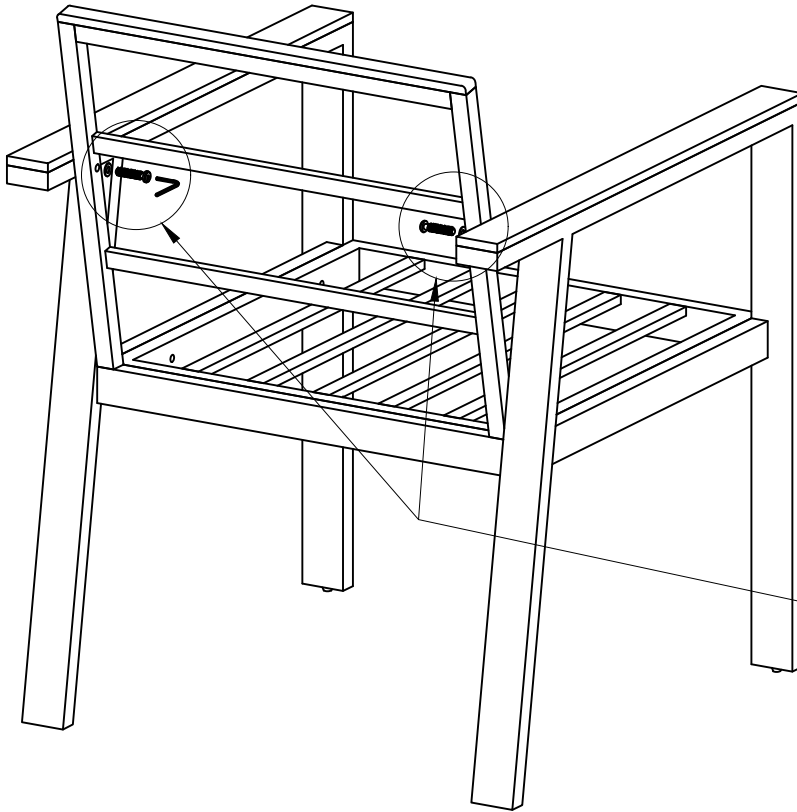
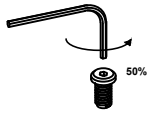
# X2



- |      |      |      |      |      |      |       |
|------|------|------|------|------|------|-------|
| O x1 | P x1 | Q x1 | X x1 | 2 x2 | 6 x2 | 10 x1 |
|------|------|------|------|------|------|-------|

# SCHRITT 5

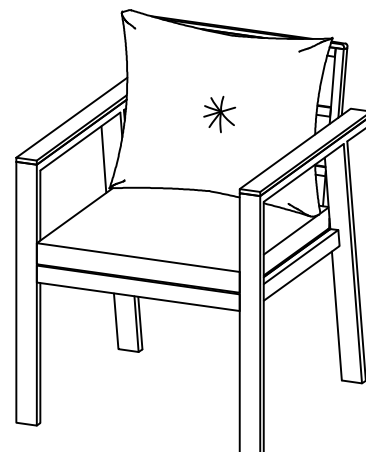
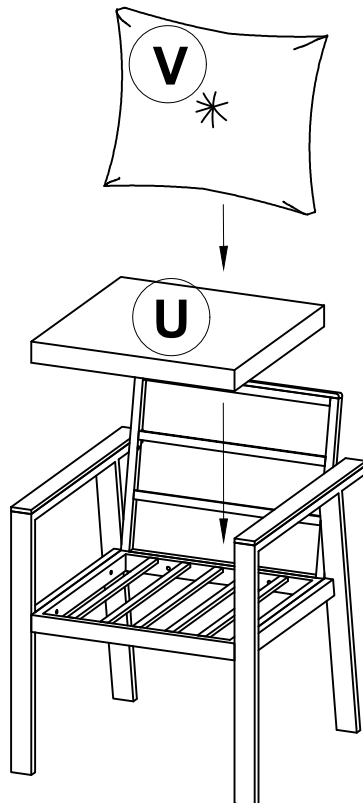
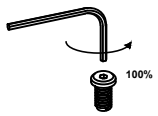
# X2



- O x1
- P x1
- Q x1
- X x1
- 2 x2
- 6 x2
- 10 x1

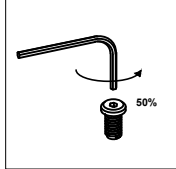
# SCHRITT 6

# X2



- O x1
- P x1
- Q x1
- X x1
- V x1
- U x1

# SCHRITT 7

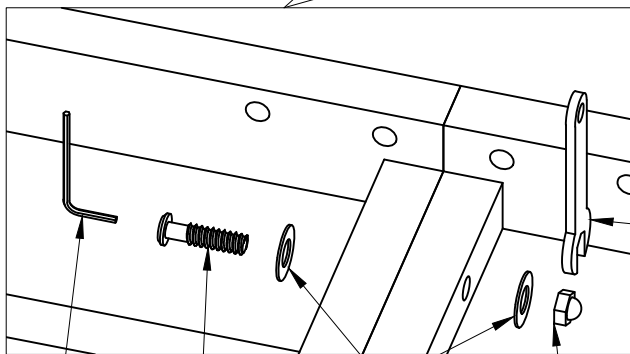


LEFT

RIGHT

CC

DD



10

3

6

8

CC x1

DD x1

3 x2

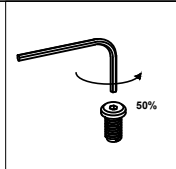
6 x4

8 x2

10 x1

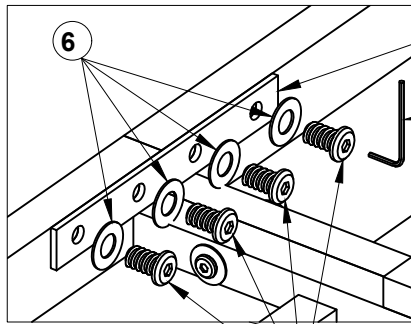
11 x1

# SCHRITT 8



K

BB



6

10

1

2

6

CC x1

DD x1

BB x1

K x1

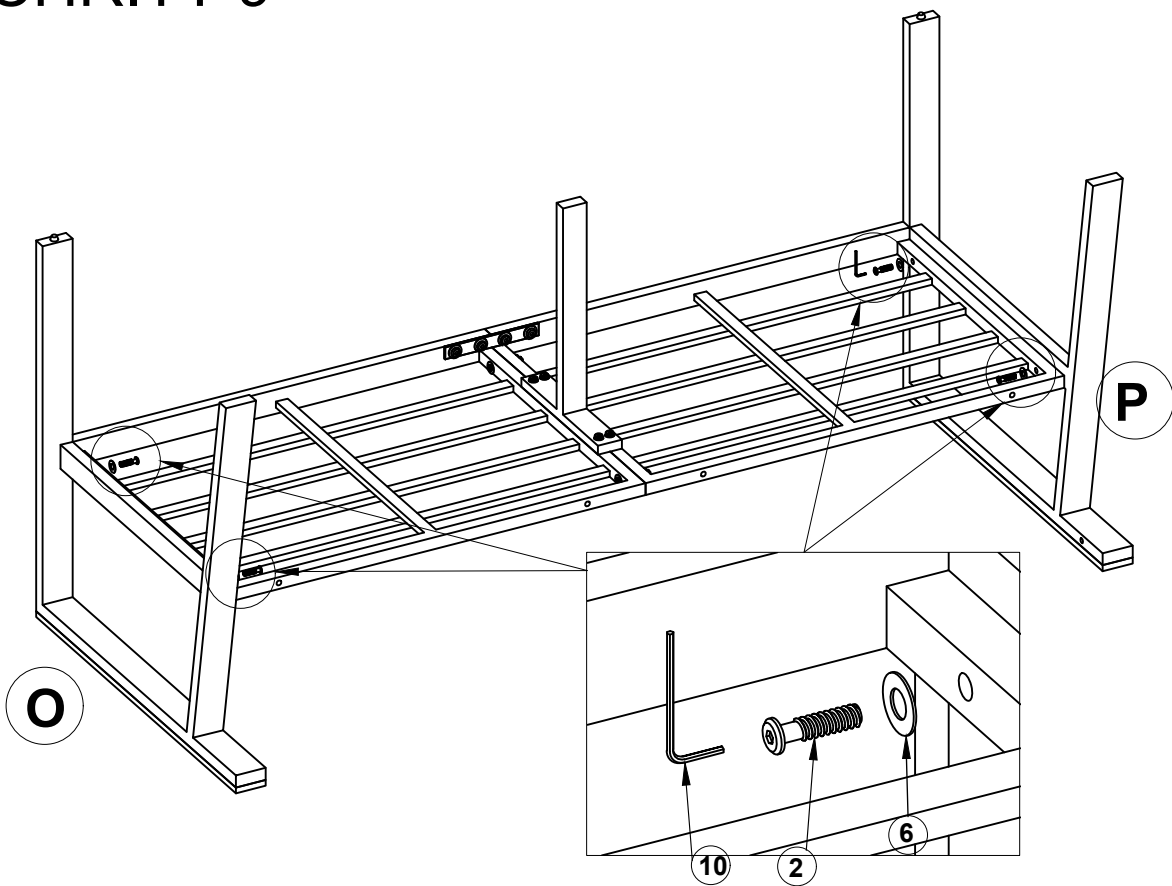
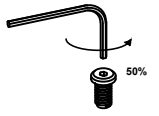
1 x4

2 x4

6 x8

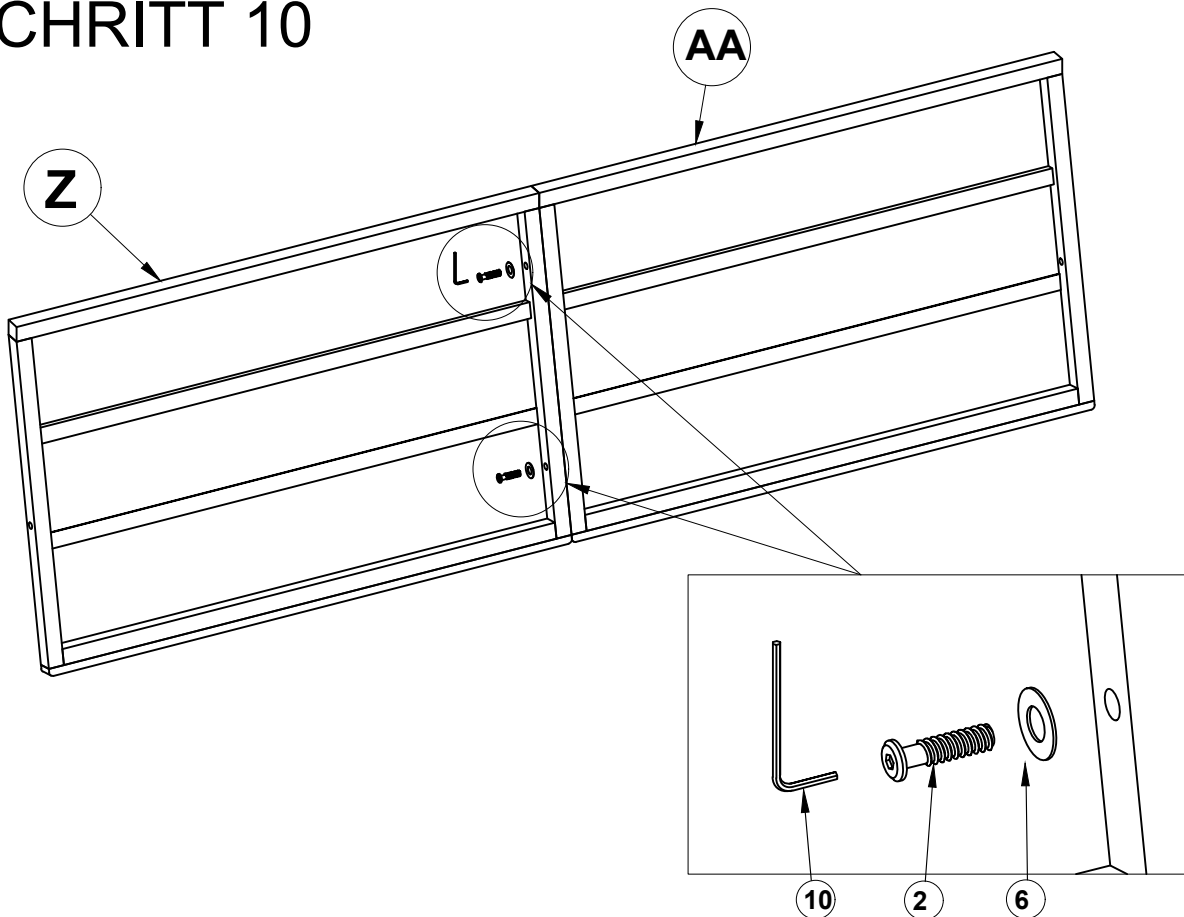
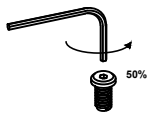
10 x1

# SCHRITT 9



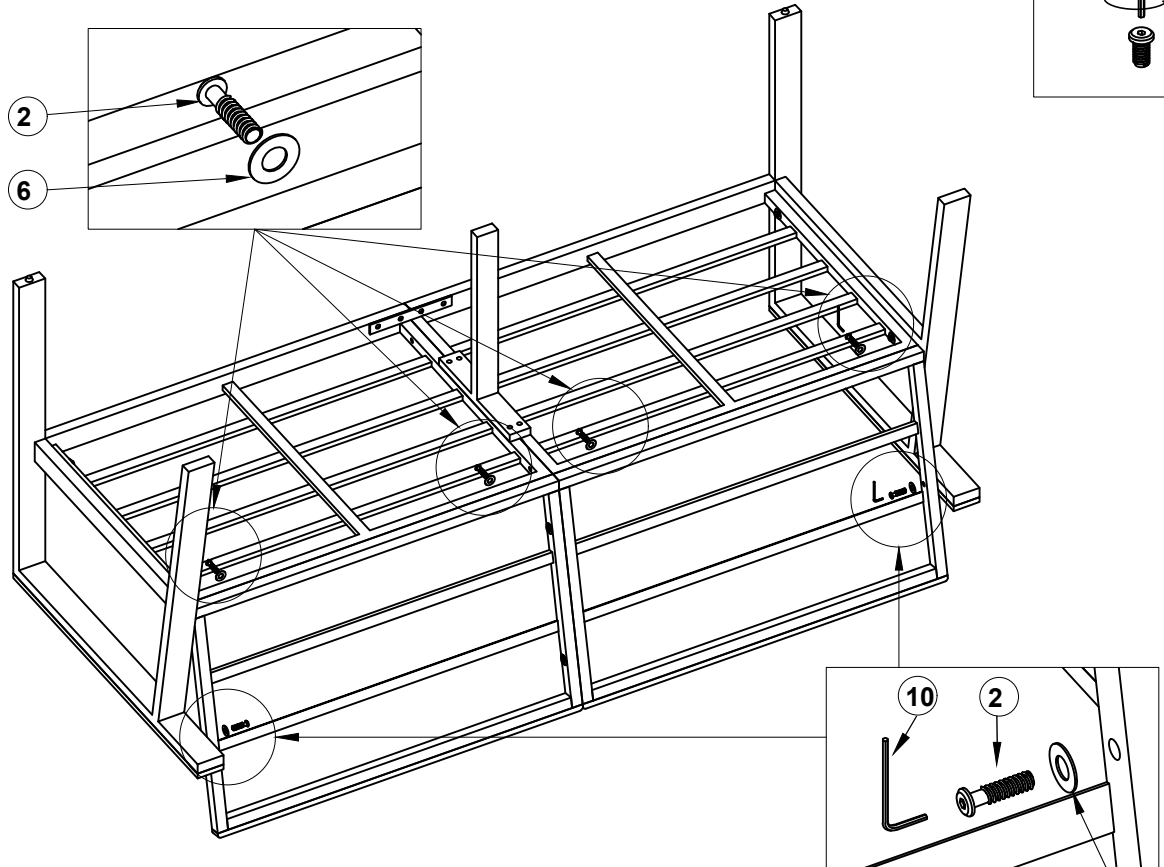
- |       |       |       |      |      |      |       |      |      |
|-------|-------|-------|------|------|------|-------|------|------|
| CC x1 | DD x1 | BB x1 | K x1 | O x1 | P x1 | 10 x1 | 2 x4 | 6 x4 |
|-------|-------|-------|------|------|------|-------|------|------|

# SCHRITT 10



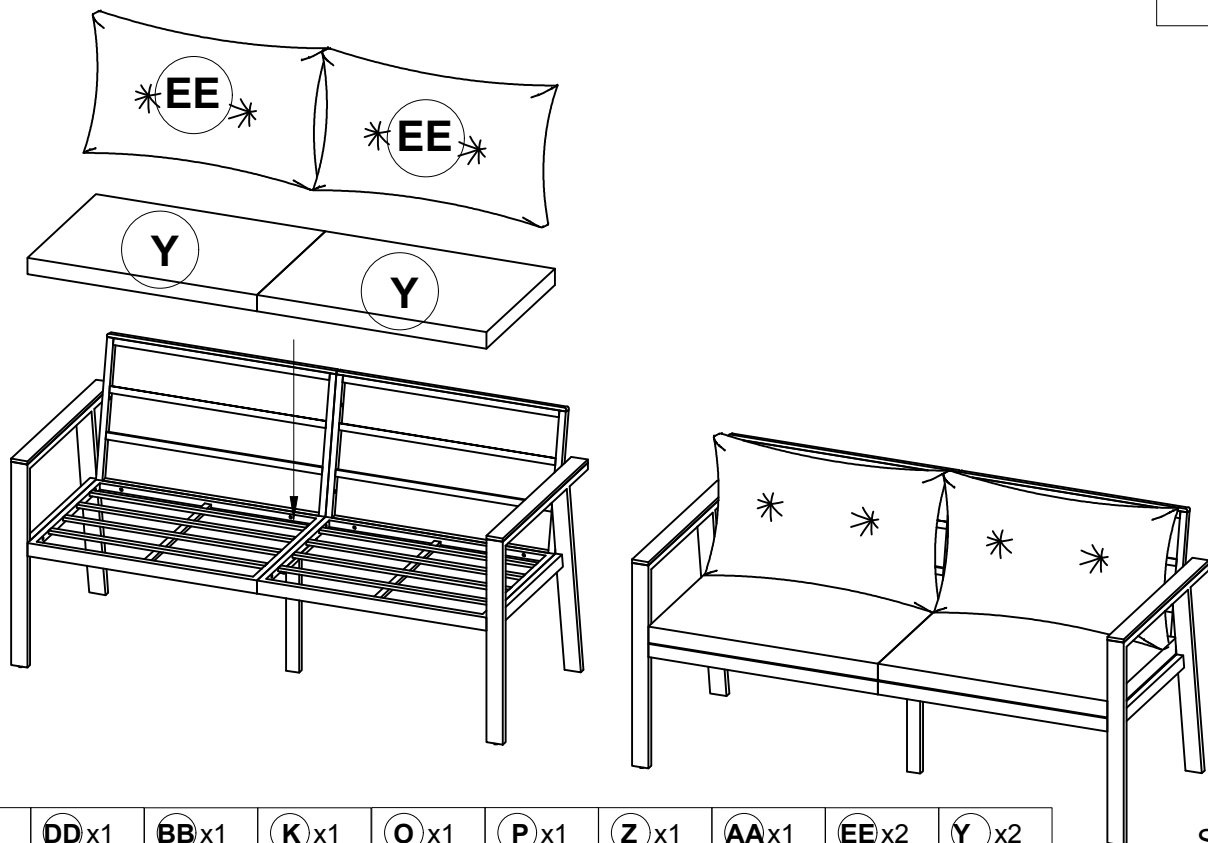
- |      |       |       |      |      |
|------|-------|-------|------|------|
| Z x1 | AA x1 | 10 x1 | 2 x2 | 6 x2 |
|------|-------|-------|------|------|

# SCHRITT 11



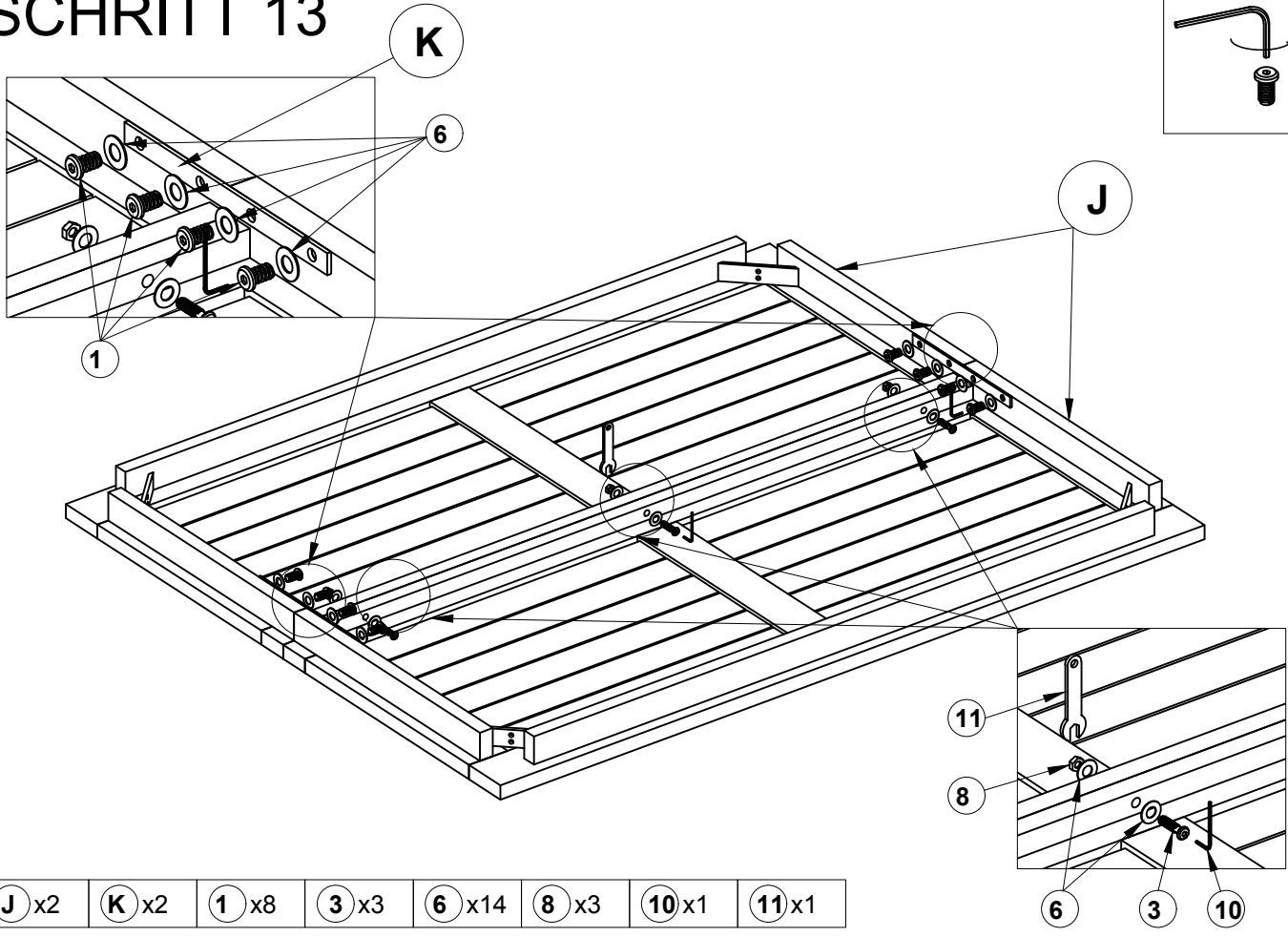
- |       |       |       |      |      |      |      |       |       |      |      |   |
|-------|-------|-------|------|------|------|------|-------|-------|------|------|---|
| CC x1 | DD x1 | BB x1 | K x1 | O x1 | P x1 | Z x1 | AA x1 | 10 x1 | 2 x6 | 6 x6 | 6 |
|-------|-------|-------|------|------|------|------|-------|-------|------|------|---|

# SCHRITT 12



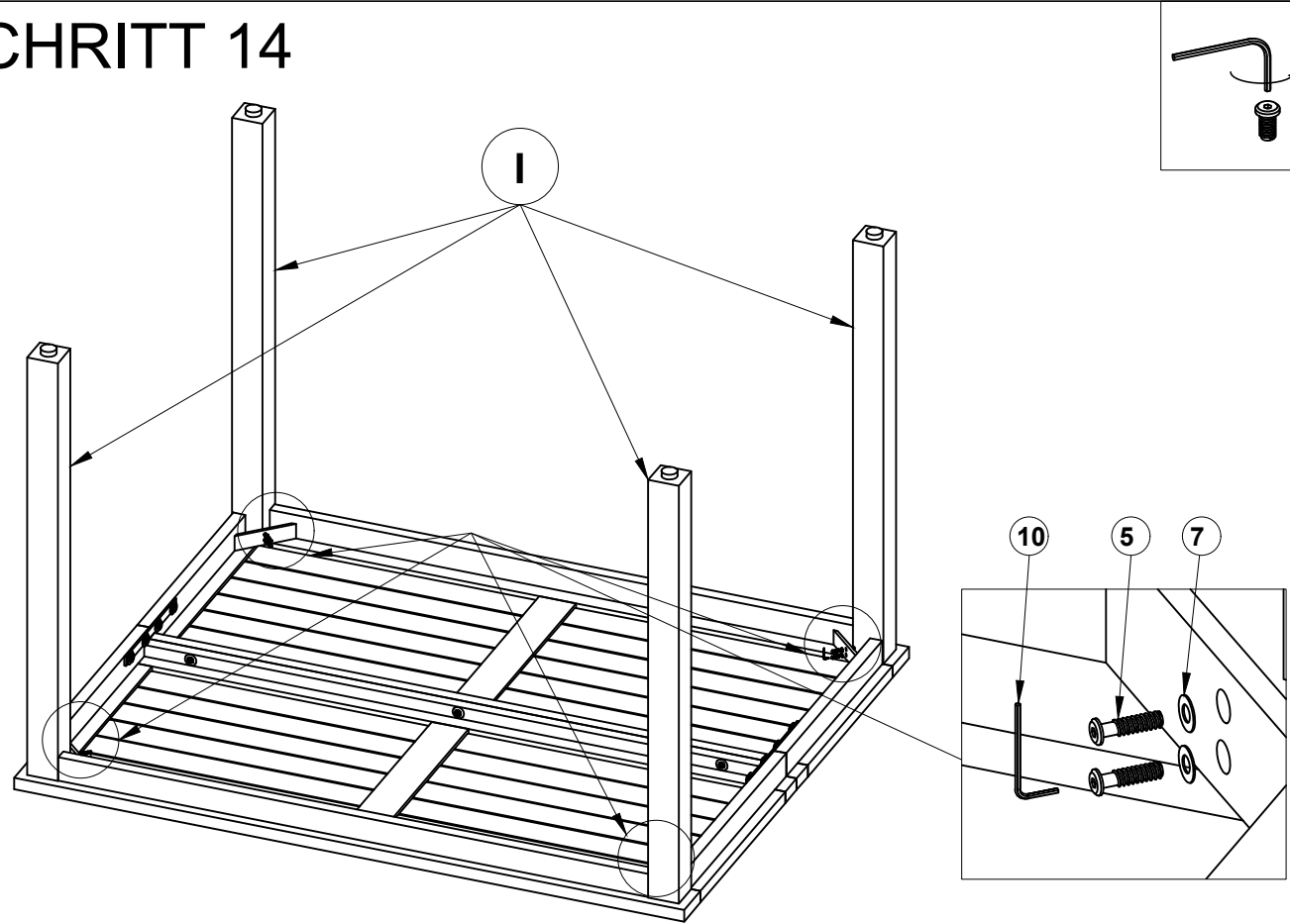
- |       |       |       |      |      |      |      |       |       |      |
|-------|-------|-------|------|------|------|------|-------|-------|------|
| CC x1 | DD x1 | BB x1 | K x1 | O x1 | P x1 | Z x1 | AA x1 | EE x2 | Y x2 |
|-------|-------|-------|------|------|------|------|-------|-------|------|

# SCHRITT 13



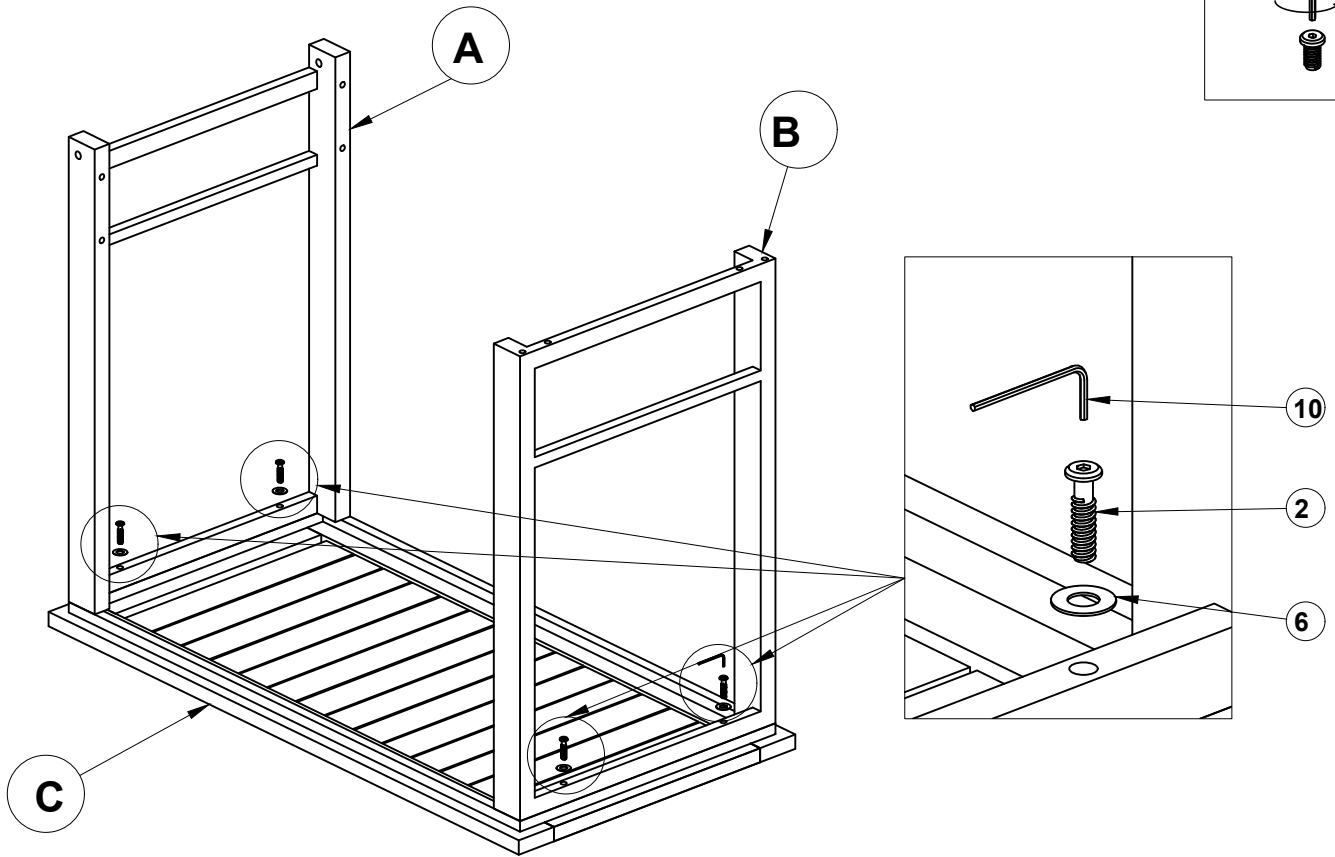
- J x2
- K x2
- 1 x8
- 3 x3
- 6 x14
- 8 x3
- 10 x1
- 11 x1

# SCHRITT 14



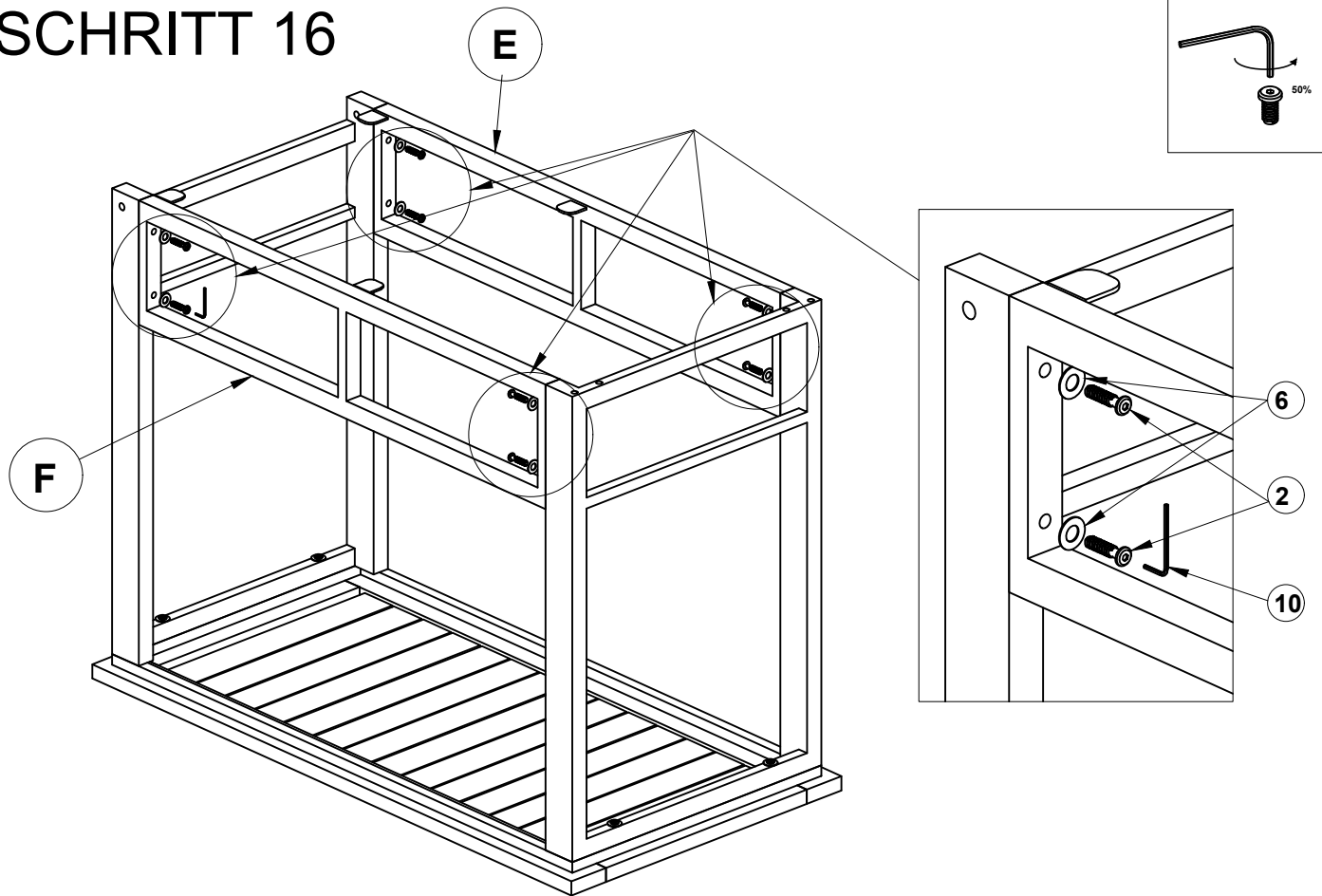
- J x2
- K x2
- I x4
- 5 x8
- 7 x8
- 10 x1

# SCHRITT 15



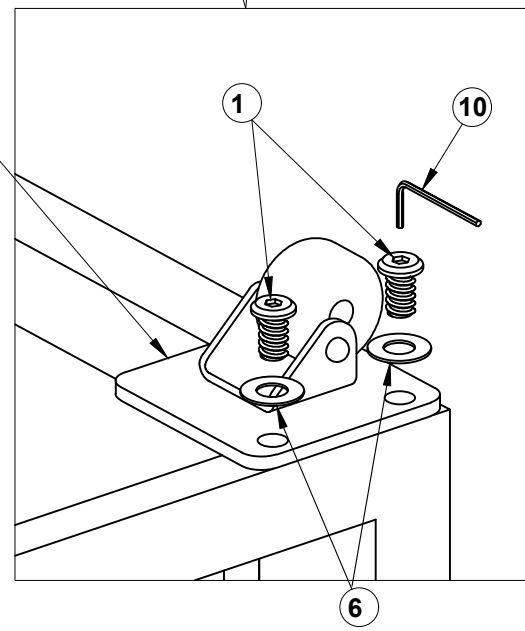
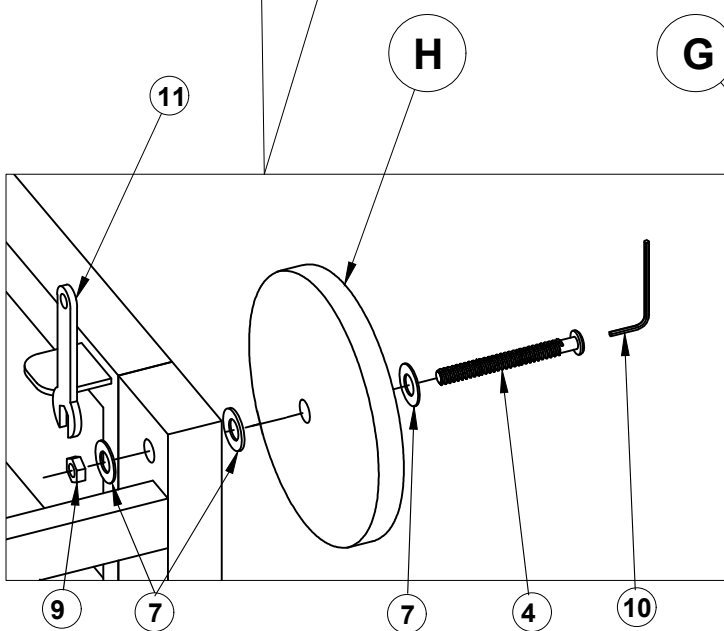
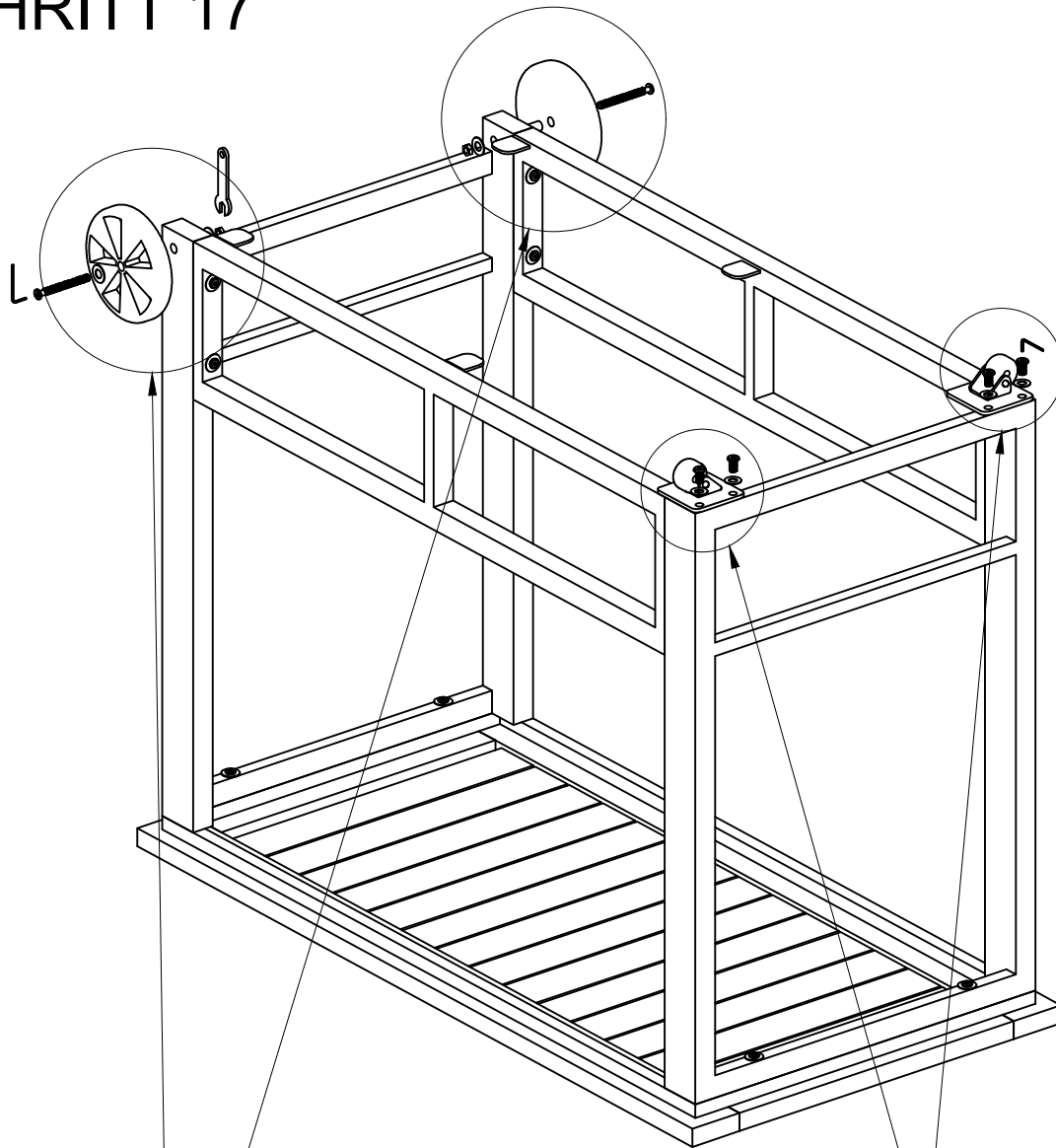
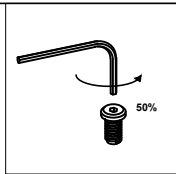
- |        |        |        |        |        |         |
|--------|--------|--------|--------|--------|---------|
| (A) x1 | (B) x1 | (C) x1 | (2) x4 | (6) x4 | (10) x1 |
|--------|--------|--------|--------|--------|---------|

# SCHRITT 16



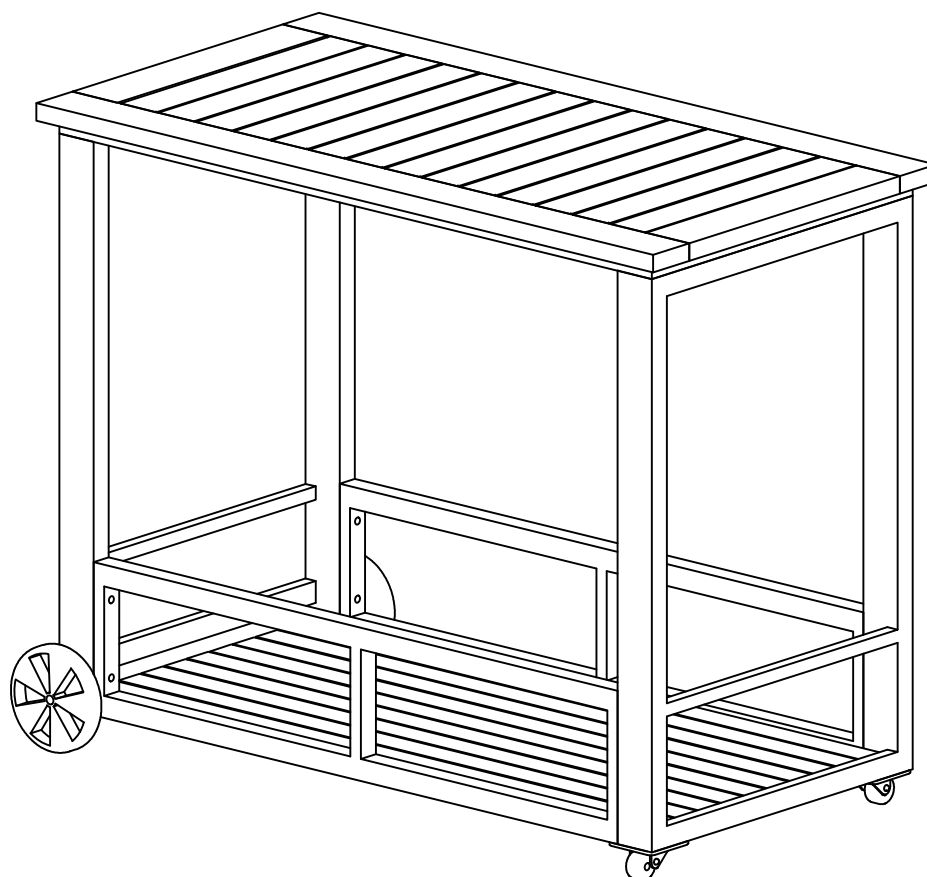
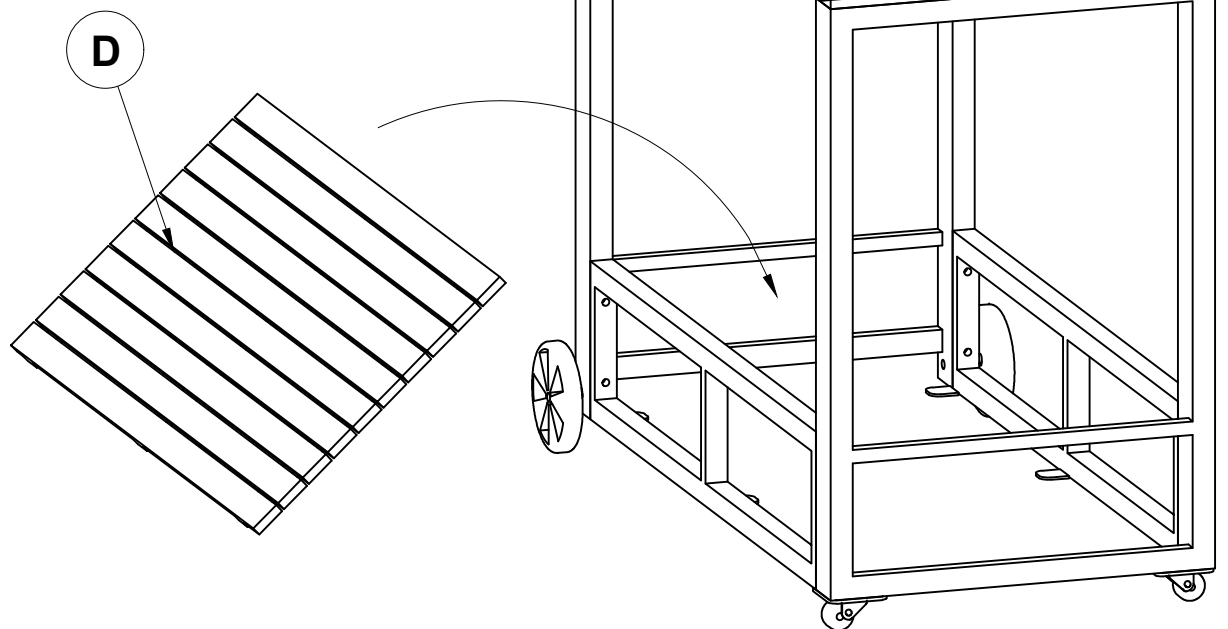
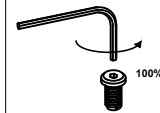
- |        |        |        |        |        |        |        |         |
|--------|--------|--------|--------|--------|--------|--------|---------|
| (A) x1 | (B) x1 | (C) x1 | (E) x1 | (F) x1 | (2) x4 | (6) x4 | (10) x1 |
|--------|--------|--------|--------|--------|--------|--------|---------|

# SCHRITT 17



- |        |        |        |        |        |        |        |        |        |        |        |        |         |         |
|--------|--------|--------|--------|--------|--------|--------|--------|--------|--------|--------|--------|---------|---------|
| (A) x1 | (B) x1 | (C) x1 | (E) x1 | (F) x1 | (G) x2 | (H) x2 | (1) x4 | (4) x2 | (6) x4 | (7) x6 | (9) x2 | (10) x1 | (11) x1 |
|--------|--------|--------|--------|--------|--------|--------|--------|--------|--------|--------|--------|---------|---------|

# SCHRITT 18



- |      |      |      |      |      |      |      |      |
|------|------|------|------|------|------|------|------|
| A x1 | B x1 | C x1 | E x1 | F x1 | G x2 | H x2 | D x1 |
|------|------|------|------|------|------|------|------|