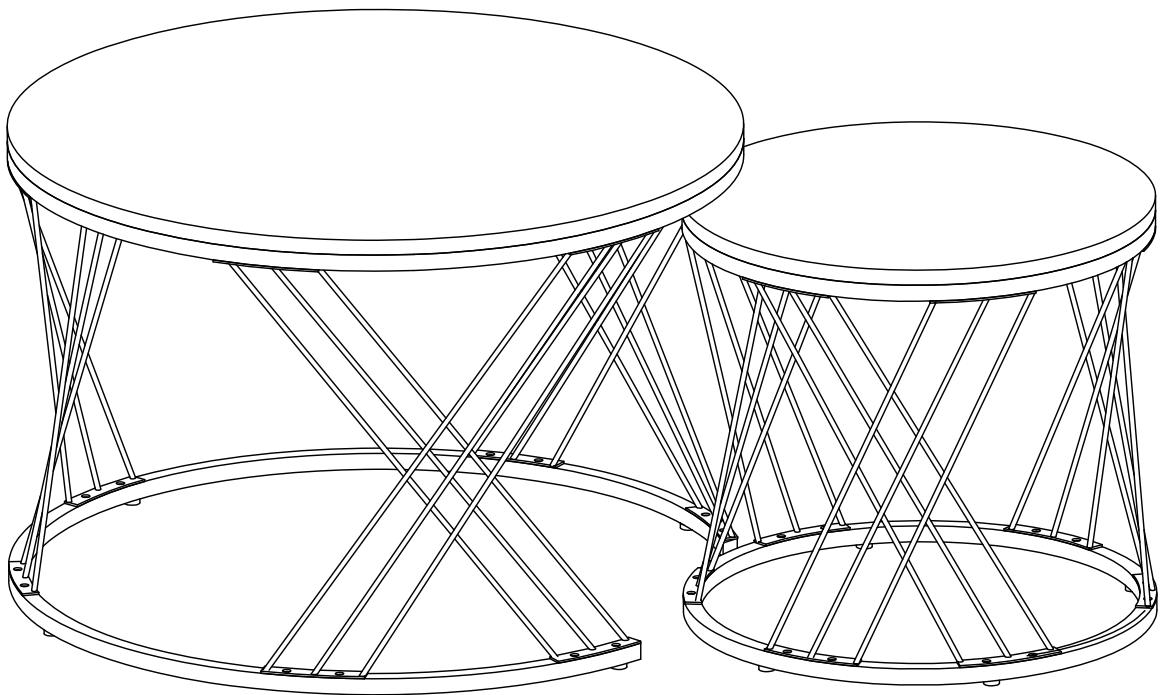


Product manual
Gebrauchsanweisung
Manuel du produit
Manual del producto
Manuale del prodotto
WF307775



FR

Pensez à
donner ou recycler.



Association

ou



Magasin

ou



Déchèterie

<https://quefairedemesdechets.fr>



2PERS



45 MIN

Tool Required Not Provided



[DE]

Warnung: Lesen Sie diese Anleitung vor dem Zusammenbau bitte vollständig durch. Überprüfen Sie, ob Sie alle auf den Seiten aufgeführten Komponenten und Werkzeuge haben. Bewahren Sie die Anleitung zum späteren Nachschlagen auf. Teile des Zusammenbaus lassen sich mit 2 Personen leichter durchführen. Suchen Sie bei Bedarf professionelle Hilfe.

Warnung: Legen Sie alle Teile auf eine ebene Fläche. Legen Sie eine weiche Decke oder Ähnliches darunter, um sie vor Kratzern oder Flecken zu schützen. Vermeiden Sie es, Komponenten über den Boden zu ziehen oder zu schieben.

Warnung: Überprüfen Sie regelmäßig alle Beschläge und Befestigungen, um sicherzustellen, dass sie sicher sind und um Unfälle zu vermeiden. Wenn Teile fehlen, kaputt, beschädigt oder abgenutzt sind, verwenden Sie das Produkt nicht weiter, bis es mit vom Hersteller autorisierten Teilen repariert wurde.

Warnung: Lassen Sie Kinder nicht auf die Möbel klettern, da dies zum Umkippen und zu schweren Verletzungen führen kann. Bauen Sie die Möbel außerhalb der Reichweite von Kindern zusammen.

Warnung: Stellen Sie die Möbel nicht in die Nähe von Feuerquellen oder heißen Gegenständen, um Brandgefahr zu vermeiden.

Warnung: Reinigen Sie die Möbel mit einem feuchten Tuch oder Alkohol. Verwenden Sie keine Reinigungsmittel mit ätzenden Chemikalien.

[EN]

Warning: Please read these instructions fully before starting assembly. Check you have all the components and tools listed on pages. Keep the instructions for later reference. Parts of the assembly will be easier with 2 people. Seek professional assistance if necessary.

Warning: Please place all parts on a flat surface. Place a soft blanket or similar underneath to protect against scratches or stains. Avoid dragging or sliding components across the floor.

Warning: Regularly check all fittings and fastenings to ensure they are secure and to prevent accidents. If any parts are missing, broken, damaged, or worn, discontinue use of the product until repairs have been made using factory authorized parts.

Warning: Do not allow children to climb on the furniture as this may result in tipping and serious personal injury. Assemble the furniture away from the reach of children.

Warning: Do not place furniture close to fire sources or high-temperature objects to avoid the risk of fire. Do not place furniture in damp environments to prevent material damage.

Warning: Clean furniture with a damp cloth or alcohol, avoid using cleaning agents containing corrosive chemicals.

[FR]

Avertissement : Veuillez lire attentivement ces instructions avant de commencer l'assemblage. Vérifiez que vous disposez de tous les composants et outils répertoriés sur les pages. Conservez les instructions pour référence ultérieure. Certaines parties de l'assemblage seront plus faciles à 2 personnes. Demandez l'aide d'un professionnel si nécessaire.

Avertissement : Veuillez placer toutes les pièces sur une surface plane. Placez une couverture douce ou similaire en dessous pour les protéger des rayures ou des taches. Évitez de faire glisser les composants sur le sol.

Avertissement : Vérifiez régulièrement tous les raccords et fixations pour vous assurer qu'ils sont bien fixés et pour éviter les accidents. Si des pièces manquent, sont cassées, endommagées ou usées, cessez d'utiliser le produit jusqu'à ce que des réparations aient été effectuées à l'aide de pièces autorisées par l'usine.

Avertissement : Ne laissez pas les enfants grimper sur les meubles car cela pourrait entraîner un basculement et des blessures graves. Assemblez les meubles hors de portée des enfants.

Avertissement : Ne placez pas les meubles à proximité de sources de feu ou d'objets à haute température pour éviter tout risque d'incendie.

Avertissement : Nettoyez les meubles avec un chiffon humide ou de l'alcool, évitez d'utiliser des produits de nettoyage contenant des produits chimiques corrosifs.

[IT]

Attenzione: leggere attentamente queste istruzioni prima di iniziare il montaggio. Verificare di avere tutti i componenti e gli strumenti elencati nelle pagine. Conservare le istruzioni per riferimento futuro. Alcune parti del montaggio saranno più facili con 2 persone. Se necessario, chiedere assistenza professionale.

Attenzione: posizionare tutte le parti su una superficie piana. Posizionare una coperta morbida o simile sotto per proteggere da graffi o macchie. Evitare di trascinare o far scivolare i componenti sul pavimento.

Attenzione: controllare regolarmente tutti i raccordi e i dispositivi di fissaggio per assicurarsi che siano sicuri e per prevenire incidenti. Se alcune parti sono mancanti, rotte, danneggiate o usurate, interrompere l'uso del prodotto fino a quando non siano state eseguite le riparazioni utilizzando parti autorizzate dalla fabbrica.

Attenzione: non consentire ai bambini di arrampicarsi sui mobili poiché ciò potrebbe causare ribaltamenti e gravi lesioni personali. Montare i mobili lontano dalla portata dei bambini.

Attenzione: non posizionare i mobili vicino a fonti di fuoco o oggetti ad alta temperatura per evitare il rischio di incendio

Attenzione: pulire i mobili con un panno umido o alcol, evitare di utilizzare detergenti contenenti sostanze chimiche corrosive.

[ES]

Advertencia: Lea estas instrucciones completamente antes de comenzar el montaje. Compruebe que tiene todos los componentes y herramientas que se enumeran en las páginas. Conserve las instrucciones para consultarlas más adelante. El montaje de algunas partes será más sencillo con 2 personas. Busque ayuda profesional si es necesario.

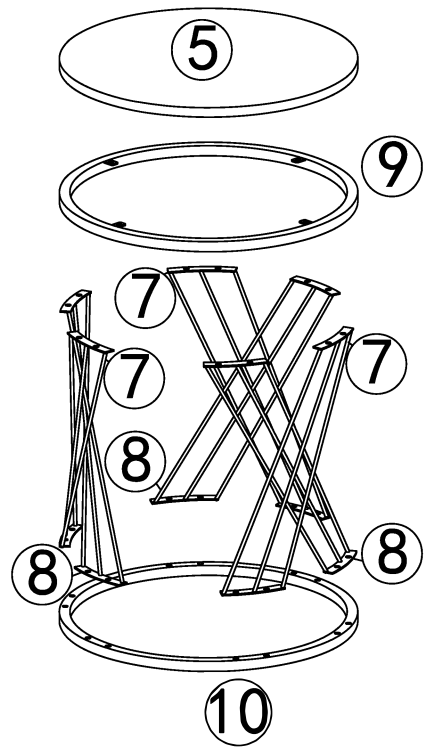
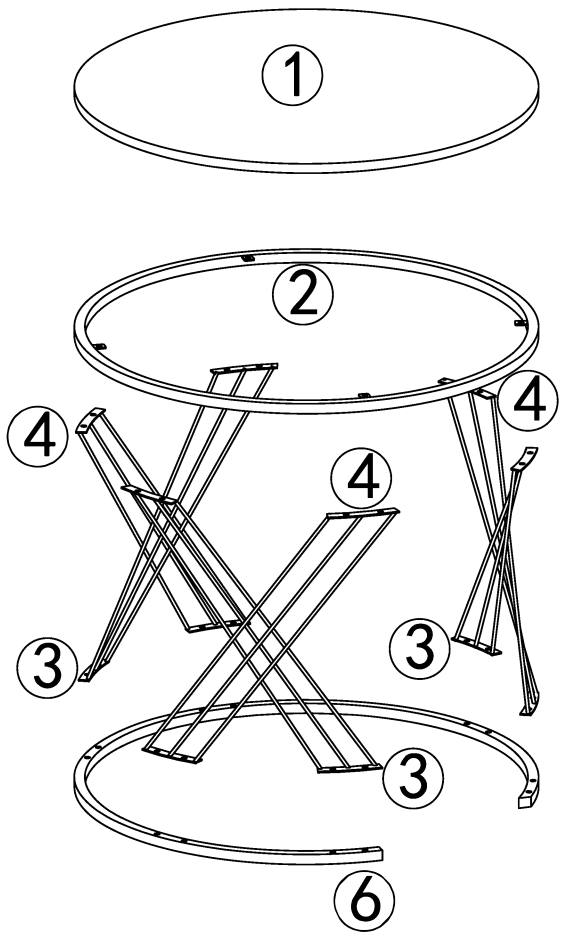
Advertencia: Coloque todas las piezas sobre una superficie plana. Coloque una manta suave o algo similar debajo para protegerlas de rayones o manchas. Evite arrastrar o deslizar los componentes por el piso.

Advertencia: Verifique regularmente todos los accesorios y fijaciones para asegurarse de que estén seguros y evitar accidentes. Si falta alguna pieza, está rota, dañada o desgastada, deje de usar el producto hasta que se hayan realizado las reparaciones con piezas autorizadas de fábrica.

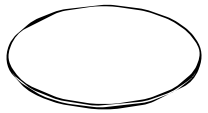


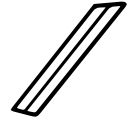








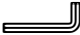
Advertencia: No permita que los niños se suban a los muebles, ya que esto puede provocar que se vuelquen y lesiones personales graves. Monte los muebles fuera del alcance de los niños.

Advertencia: No coloque los muebles cerca de fuentes de fuego u objetos de alta temperatura para evitar el riesgo de incendio.

Advertencia: Limpie los muebles con un paño húmedo o alcohol, evite usar agentes de limpieza que contengan químicos corrosivos.



WF307775

 ① X1PC	 ② X1PC	 ③ X3PCS	 ④ X3PCS	 ⑤ X1PC
 ⑥ X1PC	 ⑦ X3PCS	 ⑧ X3PCS	 ⑨ X1PC	 ⑩ X1PC
A  M6*10mm X56PCS	B  X8PCS	C  M4 X1PC		



DE: Hinweis: Legen Sie beim Einbau Schaumstoff unter die Tischplatte. Ziehen und reiben Sie die Tischplatte nicht direkt über den Boden, da dies zu Kratzern am Produkt führen kann.

EN: Note: When installing, place foam under the tabletop. Do not drag and rub directly tabletop on the ground, which may cause scratches on the product.

FR: Remarque: lors de l'installation, placez de la mousse sous le plateau de la table. Ne faites pas glisser et ne frottez pas directement le plateau de la table sur le sol, ce qui pourrait rayer le produit.

IT: Nota: durante l'installazione, posizionare la schiuma sotto il piano del tavolo. Non trascinare e strofinare direttamente il piano del tavolo sul pavimento, poiché ciò potrebbe causare graffi sul prodotto.

ES: Nota: Al instalar, coloque espuma debajo de la superficie de la mesa. No arrastre ni frote directamente la superficie de la mesa contra el suelo, ya que esto puede rayar el producto.

1

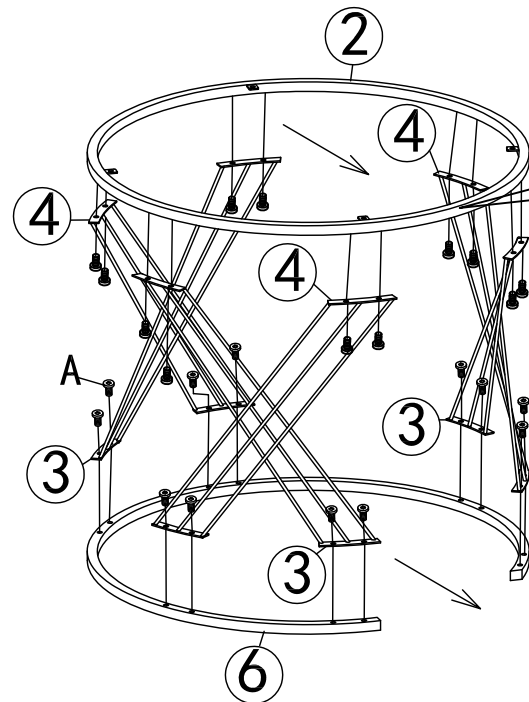
DE: Die Schrauben nicht vollständig festziehen.

EN: Do not tighten the screws completely.

FR: Ne serrez pas complètement les vis.

ES: No apriete los tornillos completamente.

IT: Non serrare completamente le viti.



A×24 M6*10m

②×1PC

③×3PCS

④×3PCS

⑥×1PC

2

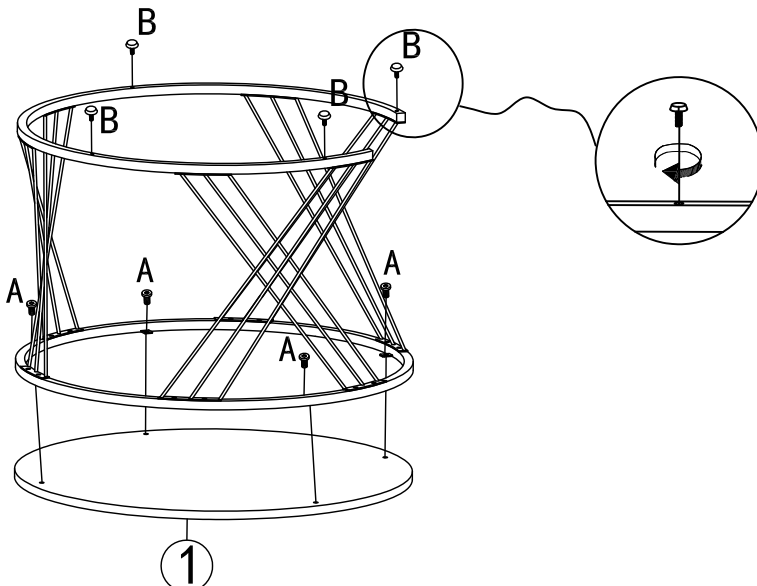
DE: Alle Schrauben vollständig festziehen.

EN: Tighten all screws completely.

FR: Serrez complètement toutes les vis.

ES: Apriete completamente todos los tornillos.

IT: Serrare completamente tutte le viti.



A×4 M6*10m

B×4

①×1PC

DE: Wenn Sie feststellen, dass die

Tischplatte uneben ist oder wackelt, drehen

Sie alle Schrauben des Sockels und stellen

Sie alle Schrauben auf die gleiche Höhe ein.

EN: If you notice that the tabletop is uneven

or wobbly, rotate all the screws on the base

and adjust all screws to the same height.

IT: Se notate che il piano del tavolo è ineguale

o traballante, ruotate tutte le viti della base e

regolate tutte le viti alla stessa altezza.

FR: Si vous remarquez que la surface de la

table est inégale ou qui tremble, tournez toutes

les vis de la base et réglez toutes les vis à la même hauteur.

ES: Si observa que la superficie de la mesa está desigual

o se balancea, gire todos los tornillos de la base y ajuste

todos los tornillos a la misma altura.

- 3 DE: Die Schrauben nicht vollständig festziehen.
 EN: Do not tighten the screws completely.
 FR: Ne serrez pas complètement les vis.
 ES: No apriete los tornillos completamente.
 IT: Non serrare completamente le viti.

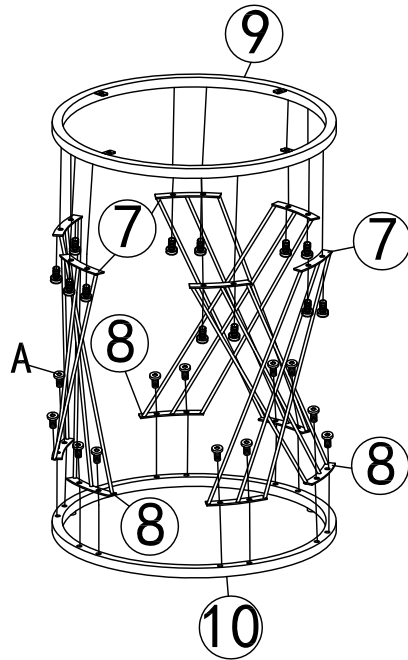
A×24 M6*10mm

⑦×3PCS

⑧×3PCS

⑨×1PC

⑩×1PC

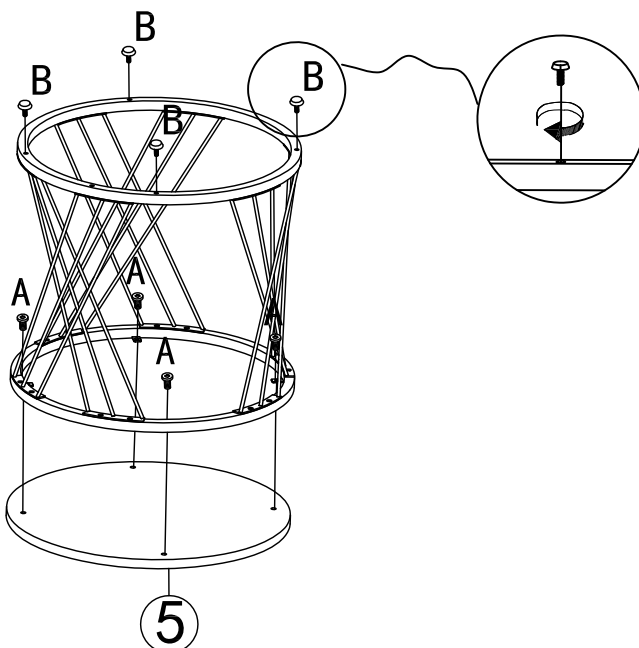


- 4 DE: Alle Schrauben vollständig festziehen.
 EN: Tighten all screws completely.
 FR: Serrez complètement toutes les vis.
 ES: Apriete completamente todos los tornillos.
 IT: Serrare completamente tutte le viti.

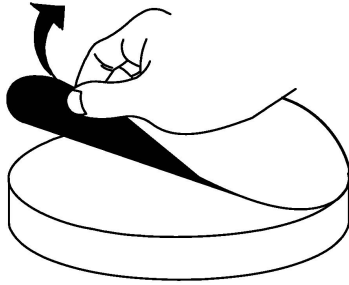
A×4 M6*10mm

B×4

⑤×1PC



DE: Wenn Sie feststellen, dass die Tischplatte uneben ist oder wackelt, drehen Sie alle Schrauben des Sockels und stellen Sie alle Schrauben auf die gleiche Höhe ein.
 EN: If you notice that the tabletop is uneven or wobbly, rotate all the screws on the base and adjust all screws to the same height.
 IT: Se notate che il piano del tavolo è ineguale o traballante, ruotate tutte le viti della base e regolate tutte le viti alla stessa altezza.
 FR: Si vous remarquez que la surface de la table est inégale ou qui tremble, tournez toutes les vis de la base et réglez toutes les vis à la même hauteur.
 ES: Si observa que la superficie de la mesa está desigual o se balancea, gire todos los tornillos de la base y ajuste todos los tornillos a la misma altura.



[DE]

BITTE BEACHTEN: Teilenummer 1&5 ist mit einer dichten Kunststoffschutzfolie überzogen. Wenn das Produkt nach der Demontage Kratzer aufweist, machen Sie sich bitte keine Sorgen, es handelt sich nicht um einen Produktschaden. Bitte ziehen Sie die schützende Kunststofffolie langsam entlang der Kante von der Oberfläche ab. Nach dem Abziehen wird das Produkt glatt und sauber.

[EN]

PLEASE NOTE: Part number 1&5 are covered with a tight plastic protective film. If there are scratches on the product after disassembly, please don't worry, it's not product damage. Please slowly tear off the protective plastic film on the surface along the edge. After peeling off, the product becomes smooth and clean.

[FR]

REMARQUE : les pièces numéro 1&5 sont recouvertes d'un film protecteur en plastique étanche. Si le produit présente des rayures après le démontage, ne vous inquiétez pas, il ne s'agit pas d'un dommage au produit. Retirez lentement le film protecteur en plastique sur la surface le long du bord. Une fois décollé, le produit devient lisse et propre.

[IT]

NOTA BENE: il numero di parte 1&5 è coperto da una pellicola protettiva in plastica stretta. Se ci sono graffi sul prodotto dopo lo smontaggio, non preoccuparti, non è un danno al prodotto. Strappare lentamente la pellicola protettiva in plastica sulla superficie lungo il bordo. Dopo averla staccata, il prodotto diventa liscio e pulito.

[Es]

NOTA: La pieza número 1&5 está cubierta con una película protectora de plástico. Si hay rayones en el producto después de desmontarlo, no se preocupe, no se trata de daños en el producto. Retire lentamente la película protectora de plástico de la superficie a lo largo del borde. Después de despegarla, el producto quedará liso y limpio.

DE: Wenn Sie feststellen, dass die Tischplatte uneben ist oder wackelt, drehen Sie alle Schrauben des Sockels und stellen Sie alle Schrauben auf die gleiche Höhe ein.

EN: If you notice that the tabletop is uneven or wobbly, rotate all the screws on the base and adjust all screws to the same height.

IT: Se notate che il piano del tavolo è irregolare o traballante, ruotate tutte le viti della base e regolate tutte le viti alla stessa altezza.

FR: Si vous remarquez que la surface de la table est inégale ou qui tremble, tournez toutes les vis de la base et réglez toutes les vis à la même hauteur.

ES: Si observa que la superficie de la mesa está desigual o se balancea, gire todos los tornillos de la base y ajuste todos los tornillos a la misma altura.

German (DE):

△ Achtung!

Um ein Kippen des Tisches zu vermeiden, legen Sie bitte keine Gegenstände über 5 kg an den Rand.

English (EN):

△ Caution!

To prevent the table from tipping over, do not place items exceeding 5 kg on the edge.

French (FR):

△ Attention !

Pour éviter que la table ne bascule, ne placez pas d'objets de plus de 5 kg sur le bord.

Italian (IT):

△ Attenzione!

Per evitare che il tavolo si ribalti, non posizionare oggetti superiori a 5 kg sul bordo.

Spanish (SP):

△ ¡Precaución!

Para evitar que la mesa se vuelque, no coloque objetos de más de 5 kg en el borde.

